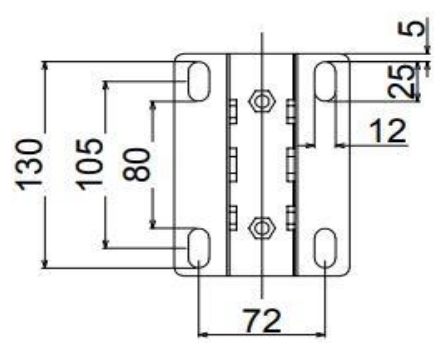
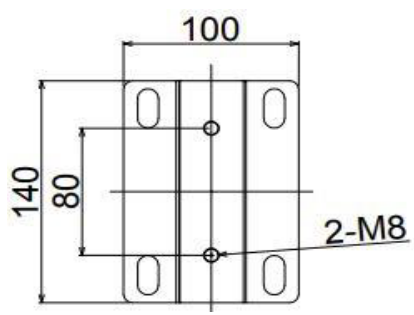
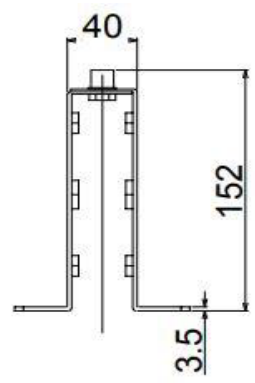
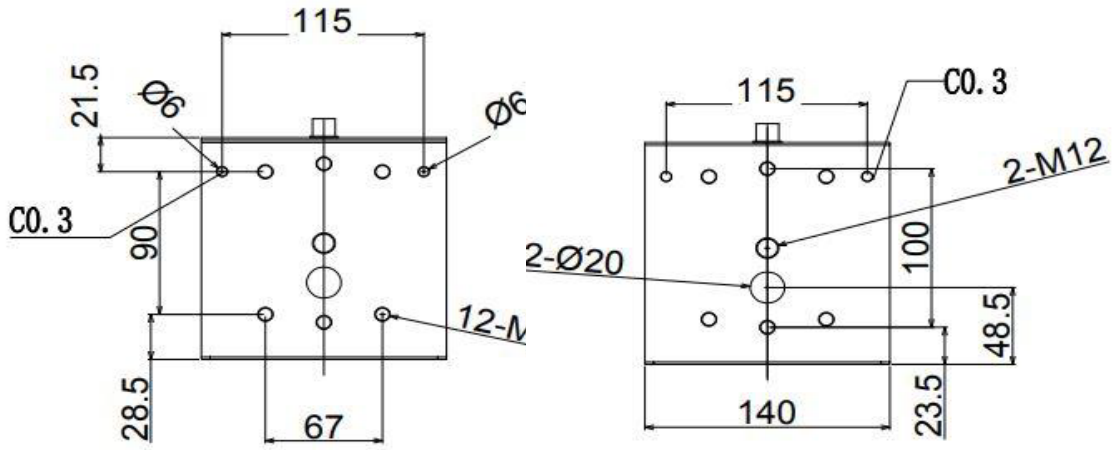


■ **BẢN ĐỒ**

BẢN THÔNG SỐ KỸ THUẬT BÀN GIAO



■ **BẢNG THÔNG SỐ KỸ THUẬT**

TÊN SẢN PHẨM	THIẾT BỊ GẮN HAI MẶT (DÙNG CHUYÊN CHO TAY VT VÀ VF)	
MODEL	RMK-W	RMK-B
MÀU SẮC	TRẮNG	ĐEN
TRỌNG LƯỢNG	1.56kg	
CHẤT LIỆU	THÉP KHÔNG GỈ (INOX)	

SIZE
A4

TÊN
SẢN
PHẨM

THIẾT BỊ GẮN HAI MẶT (DÙNG CHUYÊN CHO TAY VT, VF)

RMK-001

NIKKEN
HARDWARE

RMK-W RMK-B

CÔNG TY CỔ PHẦN NIKKEN HARDWARE