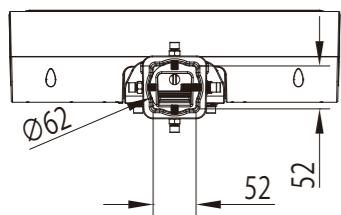
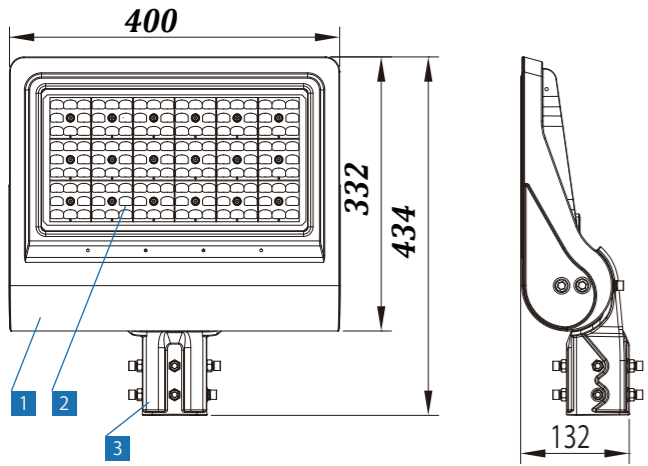


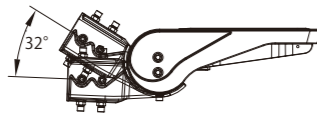
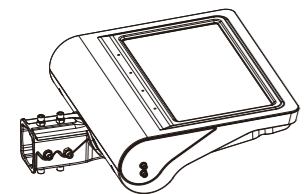
Bản đặc tả kỹ thuật cung cấp

SƠ ĐỒ ( VS240PV-KB/KW )

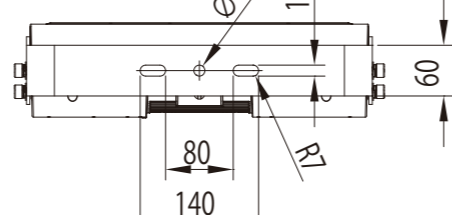
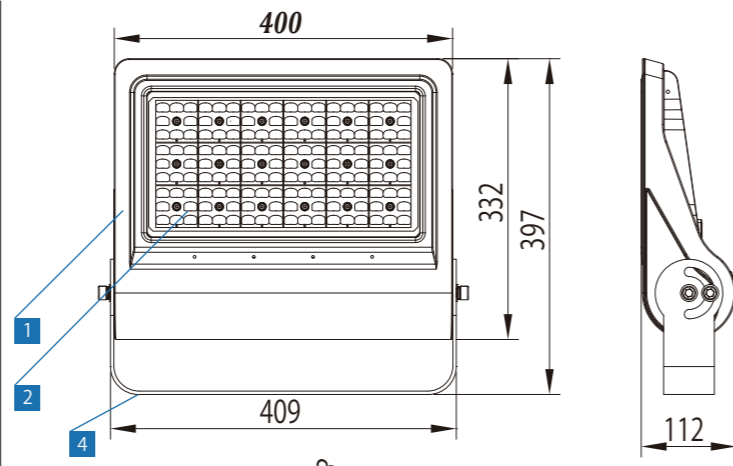


Bản vẽ hình dạng

quay hướng

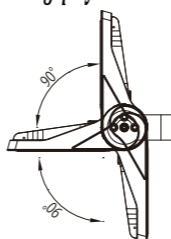


SƠ ĐỒ ( VS240PV-UB/UW )



Bản vẽ hình dạng

Hướng quay



	Tên bộ phận	Vật liệu
1	Thân đèn	Nhôm đúc (Aluminum die-cast)
2	Bề mặt phát sáng	Kính cường lực
3	Giá đỡ cho ống vuông	Nhôm đúc
4	Giá đỡ chữ U	Inox (SUS)
*	Bu lông/cố định	Inox (SUS)

ViewSignon - loại phân bố ánh sáng dọc VS240SV				
Mã sản phẩm	VS240PV-KB	VS240PV-KW	VS240PV-UB	VS240PV-UW
Hình dạng	Dùng cho ống vuông 50 mm		Giá đỡ chữ U	
Công suất (phân loại)	ĐEN	TRẮNG	ĐEN	TRẮNG
Độ sáng tương đương	Tương đương đèn thủy ngân 700W, đèn metal halide 400W			
Công suất tiêu thụ	215W ± 5W			
Góc chiếu sáng	25° × 60°			
Màu ánh sáng	5000K			
Quang thông	27,800lm			
Dòng điện	AC100V-240V ± 10% (50/60Hz)			
Trọng lượng	7.2kg		7.5kg	
Điện áp vào	AC100V~240V ± 10% (50/60Hz)			
Chỉ số hoàn màu	> 70Ra			
Cấp bảo vệ	IP66			
Hệ số công suất	> 0.97			
Tuổi thọ thiết kế	50.000 giờ (nhiệt độ môi trường 25°C)			
Nhiệt độ hoạt động	-20°C ~ 50°C (độ ẩm ≤ 90%)			
Khả năng chống bụi/cát	4.000V (chế độ common)			
Chiều dài dây nguồn	3M			
Chứng nhận/Thử nghiệm	PSE (Luật an toàn điện Nhật Bản), IEC60068-2-6			
Thời gian bảo hành	3 năm			
Phụ kiện	Hướng dẫn sử dụng, dây chống rơi			

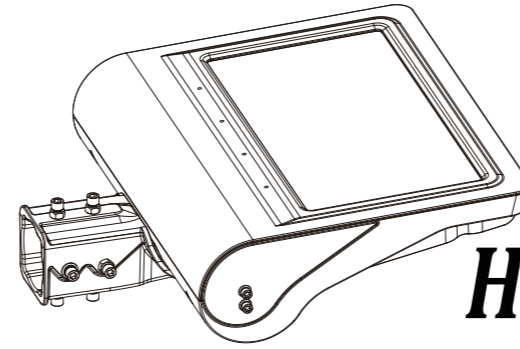
SIZE A4 TÊN SP View Signon PV

VS240PV-002

NIKKEN HARDWARE

dùng bảo quản

Vui lòng bàn giao hướng dẫn sử dụng này cho người dùng.



# Đèn pha LED

## View Signon PV

### Hướng dẫn sử dụng và lắp đặt

Lắp đặt chắc chắn ở nơi chịu được tải trọng để tránh rơi, cháy, điện giật.

Đèn nóng khi hoạt động, lắp ở nơi không dễ chạm vào.

Không để đèn bị che phủ (cỏ, cây, vật liệu cách nhiệt/cách âm) → nguy cơ cháy.

Đấu nối đúng hướng dẫn, không cải tạo hay thay đổi linh kiện.

Không sử dụng ở nơi: rung mạnh, ngập nước, có khí ăn mòn/dễ cháy, nhiều dầu mist, ngoài phạm vi nhiệt độ-độ ẩm cho phép, hoặc tiếp xúc vật liệu dễ cháy.



CẢNH CÁO

Không sử dụng liên tục trong thời gian dài; có thể làm giảm nghiêm trọng tuổi thọ.

Hư hỏng do sét đánh không được bảo hành; cần lắp thiết bị chống sét cho mạch điện.

Không kết nối với dimmer (bộ điều chỉnh độ sáng).

Sử dụng cáp nguồn đạt tiêu chuẩn tương đương trở lên.

Giữ khoảng cách chiếu sáng an toàn; quá gần có nguy cơ cháy.

Kiểm tra để tránh ô nhiễm ánh sáng do ánh sáng rò rỉ.

Chỉ sử dụng ở môi trường thông thường.

Sản phẩm có lắp đặt trên cao: trước khi lắp, bật thử kiểm tra nhằm hàng/lỗi.

Khi lắp đặt, cần hết sức cẩn thận.



CHÚ Ý

Chống sét: Do đèn LED dùng nhiều linh kiện bán dẫn nên dễ bị ảnh hưởng bởi sét hơn đèn truyền thống.

Hư hỏng do sét không thuộc bảo hành. Vui lòng yêu cầu đơn vị thi công lắp thiết bị chống sét cho mạch điện.

GỬI KHÁCH HÀNH

Vệ sinh: Nếu dầu, bụi, mặt gỗ bám vào sẽ làm giảm tản nhiệt và có thể gây hỏng.

Hãy lau khô định kỳ hoặc vệ sinh bằng dung dịch trung tính pha loãng.

Thời gian hoạt động: Không bật liên tục trong thời gian dài; có thể gây hỏng hoặc giảm tuổi thọ.

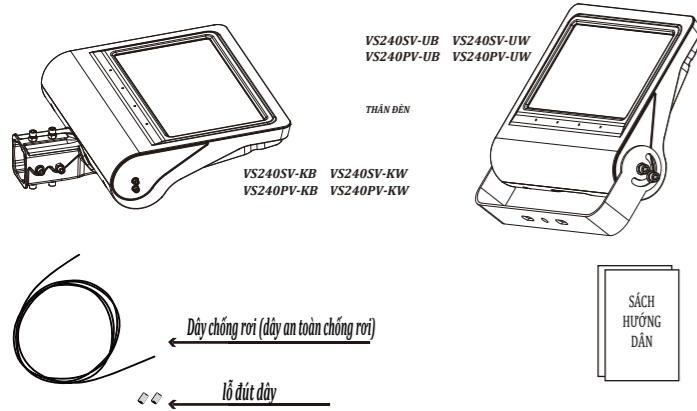
Tuổi thọ sản phẩm: Tuổi thọ phụ thuộc lớn vào nhiệt độ môi trường. Giá trị thiết kế được tính

khi sử dụng ở ≤25°C; môi trường nóng, hơi nước, dầu mist, gần lò, hoặc ánh nắng trực tiếp mùa hè sẽ làm giảm tuổi thọ.

NIKKEN HARDWARE

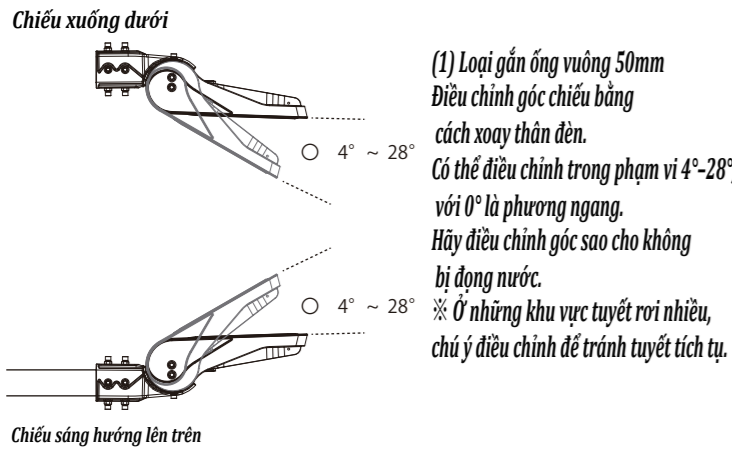
**1 Kiểm tra trước khi thi công**

※ Vì là sản phẩm lắp đặt trên cao, vui lòng kiểm tra kỹ trước khi thi công, không phải trong quá trình thi công.



**Kiểm tra phụ kiện / Nội dung đóng gói x1 x1 x1**  
 Vui lòng kiểm tra đèn, cáp và phụ kiện xem có bị hư hỏng hay không.  
**Kiểm tra đèn không sáng**  
 Cấp điện từ dây nguồn ra và kiểm tra đèn có sáng hay không.  
**Khác**  
 Hướng dẫn sử dụng (tài liệu này): 1 bản  
 Dây chống rơi (dài 6 m, kèm sleeve; hình dạng có thể khác tùy model, xem hình bên trái)  
 Bộ thân đèn

**2 Về hướng xoay của thiết bị (đèn)**

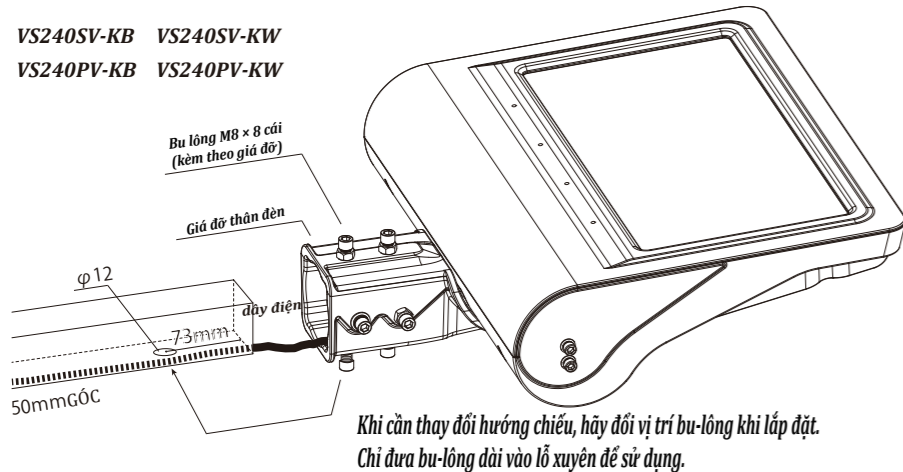


(1) Loại gắn ống vuông 50mm  
 Điều chỉnh góc chiếu bằng cách xoay thân đèn.  
 Có thể điều chỉnh trong phạm vi 4°~28°, với 0° là phương ngang.  
 Hãy điều chỉnh góc sao cho không bị đọng nước.  
 ※ Ở những khu vực tuyết rơi nhiều, chú ý điều chỉnh để tránh tuyết tích tụ.



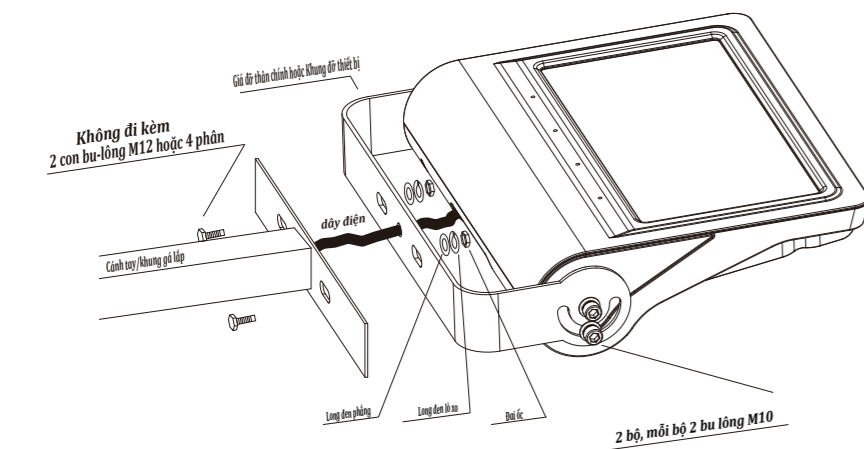
Có thể điều chỉnh góc. Với giá đỡ chữ U, thân đèn có thể xoay để điều chỉnh hướng chiếu trong phạm vi 180°.  
 ※ Ở những khu vực tuyết rơi nhiều, hãy điều chỉnh góc sao cho tuyết không tích tụ trên đèn.

**3 Lắp đặt đèn (thiết bị chiếu sáng)**



Vui lòng cố định chắc chắn để không xảy ra rơi rớt hoặc rung lắc. Hãy siết chặt các bu-lông và đảm bảo bu-lông M8 xuyên qua hoàn toàn ống vuông (khoảng 50 mm).  
 (1) Trước tiên, khoan 1 lỗ xuyên ở mặt đáy của ống vuông (khoan ở mặt đáy để tránh nước xâm nhập). Vị trí lỗ: tâm lỗ cách đầu ống khoảng 73 mm, đường kính khoảng  $\phi 11$  mm. Lỗ này có tác dụng chống tuột.  
 (2) Luồn dây điện qua ống vuông.  
 (3) Lắp giá đỡ thân đèn: Đưa bu-lông M8 xuyên qua lỗ, cố định giá đỡ bằng bu-lông. Sau đó siết chặt toàn bộ các bu-lông để hoàn tất việc cố định thân đèn.

VS240SV-UB VS240SV-UW  
 VS240PV-UB VS240PV-UW



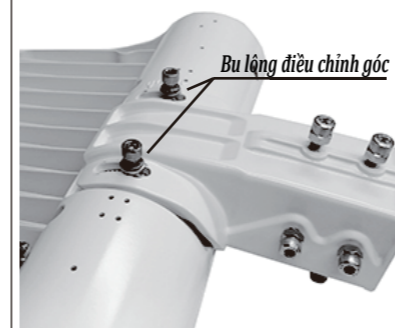
Vui lòng thực hiện đầy đủ các biện pháp an toàn. Để đảm bảo an toàn, hãy xử lý chống gỉ và gia công lỗ thoát nước đầy đủ; sử dụng bạc chèn (bushing) để bảo vệ cáp.  
 Khi khoan lỗ, hãy tạo lỗ điện dây  $\phi 13$  mm để bảo vệ cáp. Khi chế tạo tay đỡ lắp đặt, hãy đảm bảo kích thước theo yêu cầu (khoảng 110 mm / 13 mm).  
 Cố định chắc chắn để tránh đèn rơi hoặc rung lắc. Dùng bu-lông, siết theo thứ tự long đèn phải → long đèn trái → đai ốc, và bắt chặt vào tay đỡ hoặc kết cấu.  
 (1) Luồn dây điện qua lỗ trung tâm của giá đỡ thân đèn, sau đó đưa dây đi trong tay đỡ lắp đặt.  
 (2) Dùng hai lỗ bu-lông bên trái và phải của giá đỡ thân đèn để bắt chặt vào tay đỡ.

**4 Lắp đặt làm đèn pha bằng tay đỡ xoay 2 trục (tùy chọn)**



(1) Lắp đèn vào tay đỡ xoay 2 trục  
 Tháo tay đỡ xoay 2 trục (phụ kiện tiêu chuẩn), rồi lắp đèn vào tay đỡ.  
 Dùng 4 bu-lông lục giác đi kèm để cố định chắc chắn.  
 (2) Lắp tay đỡ xoay 2 trục vào kết cấu  
 Cố định tay đỡ xoay 2 trục (không kèm theo) vào các kết cấu chắc chắn như: sàn, tường, trần, giàn/khung, bệ đỡ...  
 Dùng 6 bu-lông M12 trở lên (không kèm theo) để cố định an toàn.  
 (3) Điều chỉnh góc (2 trục)  
 Điều chỉnh hướng chiếu lên/xuống: Nới nhẹ bu-lông ở phần tay đỡ đi kèm, xoay thân đèn để chỉnh góc, sau đó siết chặt bu-lông.  
 Điều chỉnh hướng chiếu trái/phải: Nới nhẹ bu-lông ở phần ngoài của bộ phận lắp tay đỡ, xoay tay đỡ để chỉnh hướng, sau đó siết chặt bu-lông.

**5 Điều chỉnh góc chiếu sáng**



(1) Dùng cho ống vuông 50mm:  
 Nới lỏng nhẹ bu-lông điều chỉnh góc (như hình bên trái) để điều chỉnh góc của thân đèn.  
 Không nới quá lỏng, nếu không thân đèn có thể bị rơi → cần hết sức chú ý.  
 Mỗi vạch chia điều chỉnh được 4°.



Dành cho giá đỡ chữ U (2):  
 Khác với loại dùng cho ống vuông, không có vạch chia, nên có thể điều chỉnh góc tự do.  
 Nới lỏng nhẹ bu-lông điều chỉnh góc (như hình bên trái) để chỉnh góc của thân đèn.  
 Không nới quá lỏng, nếu không thân đèn có thể rơi xuống, rất nguy hiểm → cần đặc biệt chú ý.

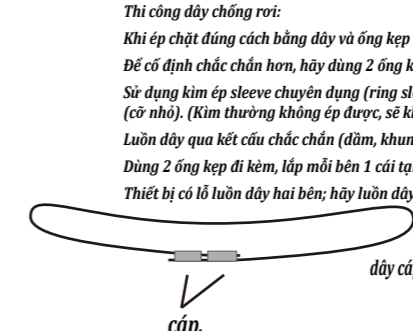
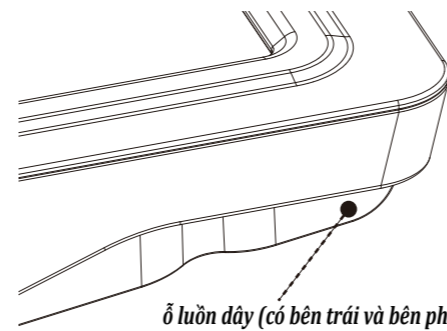
**6 Kết nối dây điện nguồn**



**■ Kết nối nguồn điện**

※ Vui lòng thực hiện xử lý chống nước cẩn thận và chắc chắn.  
 ※ Bắt buộc thực hiện thi công tiếp địa loại D.  
 Tham khảo

**7 Thi công dây chống rơi**



Thi công dây chống rơi:  
 Khi ép chặt đúng cách bằng dây và ống kẹp (sleeve) đi kèm, tải trọng tĩnh đạt 120kg.  
 Để cố định chắc chắn hơn, hãy dùng 2 ống kẹp, cố định 2 vị trí như hình minh họa.  
 Sử dụng kim ép sleeve chuyên dụng (ring sleeve crimping pliers), ép tại vị trí (cỡ nhỏ). (Kim thường không ép được, sẽ không đủ độ bền).  
 Luồn dây qua kết cấu chắc chắn (dầm, khung...) rồi tạo vòng khép kín.  
 Dùng 2 ống kẹp đi kèm, lắp mỗi bên 1 cái tại vị trí như hình.  
 Thiết bị có lỗ luồn dây hai bên; hãy luồn dây qua cả hai lỗ để đảm bảo an toàn.

**8 Kiểm tra sau khi lắp đặt**

Sau khi lắp đặt xong, hãy cấp điện và kiểm tra đèn đã sáng bình thường hay chưa trước khi hoàn tất công việc thi công.

**Kính gửi người sử dụng**

Hư hỏng do sét không thuộc phạm vi bảo hành. Vui lòng yêu cầu đơn vị thi công lắp thiết bị chống sét cho mạch điện chiếu sáng.  
 Đèn LED dùng nhiều linh kiện bán dẫn nên dễ bị ảnh hưởng bởi sét hơn so với đèn thủy ngân truyền thống.  
 Sản phẩm có khả năng chịu xung sét đến 4.000V, nhưng vẫn cần biện pháp bảo vệ phù hợp.  
 Vệ sinh định kỳ: Lau khô hoặc dùng chất tẩy rửa trung tính để làm sạch dầu mỡ, bụi, hạt gỗ... bám trên đèn. Bụi bẩn che phủ sẽ làm tản nhiệt kém, dễ gây hỏng hóc.  
 Không bật liên tục 24 giờ/ngày, vì có thể gây hỏng hoặc rút ngắn tuổi thọ.  
 Điều kiện sử dụng: Tránh môi trường hơi nước, phía trên lò, khu vực chịu ánh nắng trực tiếp mùa hè (gần mái). Những điều kiện này có thể làm giảm tuổi thọ.  
 Tuổi thọ thiết kế 50.000 giờ được tính khi nhiệt độ môi trường  $\leq 30^{\circ}\text{C}$ . Tuổi thọ đèn LED phụ thuộc nhiều vào nhiệt độ môi trường sử dụng.