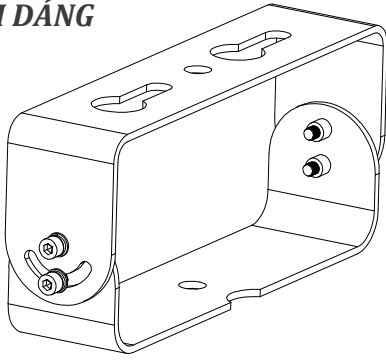
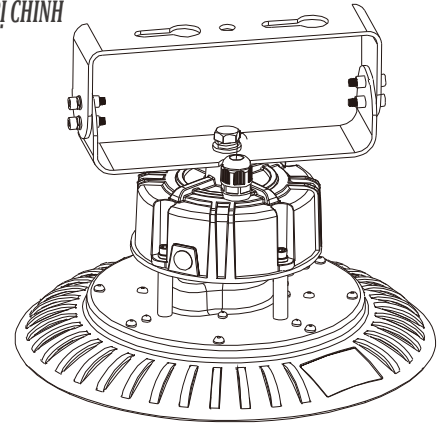


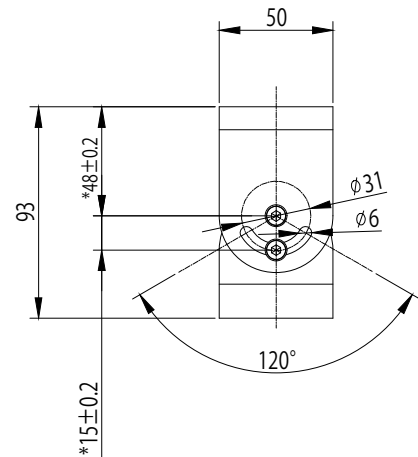
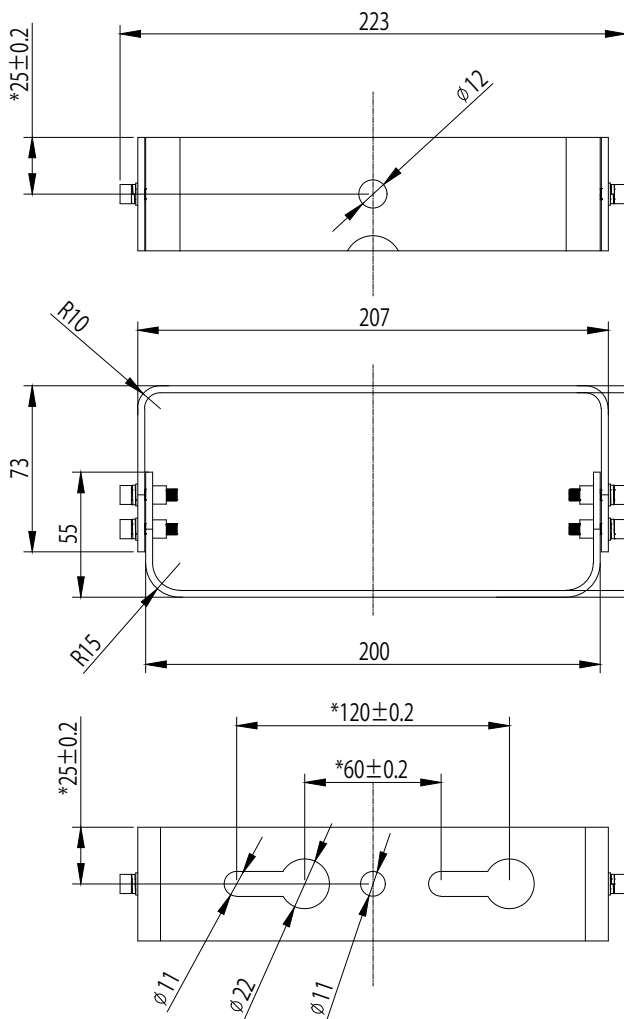
HÌNH DÁNG



HÌNH DÁNG KHI LẮP ĐẶT THIẾT BỊ CHÍNH



BẢN VẼ KỸ THUẬT



BẢNG THÔNG SỐ KỸ THUẬT

CHẤT LIỆU	SPCC
ĐỘ DÀY TẤM	3mm
MÀU SẮC	ĐEN
LỚP PHỦ / SƠN	MẠ ĐIỆN + SƠN BỘT
TRỌNG LƯỢNG	0.75KG

SIZE
A4

TÊN SẢN PHẨM

CÁNH TAY CHỮ U CHO UN-C3
□ UN-C3-BR1

UN-C3-BR1-001

NIKKEN HARDWARE