

Lưu ý về an toàn

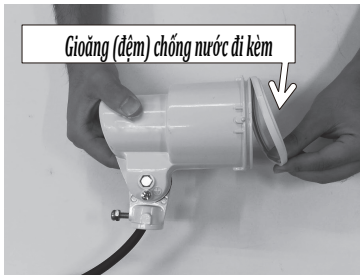
- Việc thi công/lắp đặt phải được thực hiện chính xác theo hướng dẫn trong tài liệu này. Lắp đặt không đúng có thể gây cháy nổ, điện giật hoặc rơi rớt.
- Không được cài tạo/sửa đổi đèn nguồn. Có thể gây cháy nổ, điện giật hoặc rơi rớt.
- Không sử dụng tại nơi có rung động hoặc va đập mạnh, nơi phát sinh khí ăn mòn, hoặc khu vực chịu ảnh hưởng hơi muối (ven biển). Có thể gây cháy nổ, điện giật hoặc rơi rớt.
- Sản phẩm có khả năng chống nước IP65, phù hợp sử dụng trong môi trường ngoài trời thông thường. Không dùng dưới nước hoặc trong môi trường sóng biển.
- Không che phủ sản phẩm bằng vật liệu cách nhiệt, cách âm... Có thể gây cháy.
- Chỉ sử dụng đúng điện áp được ghi trên sản phẩm. Sử dụng sai điện áp có thể gây điện giật hoặc cháy.
- Giữ khoảng cách tối thiểu 0,15 m giữa thiết bị và bề mặt được chiếu sáng. Nếu gần hơn có thể gây đổi màu vật chiếu hoặc cháy.
- Không sử dụng ở nơi có rung động hoặc khí ăn mòn. Có thể gây cháy, điện giật hoặc rơi rớt.
- Nhiệt độ môi trường sử dụng: -20°C đến 45°C. Ngoài phạm vi này có thể gây hỏng hóc hoặc cháy.
- Sản phẩm cần thi công trên cao. Trước khi lắp đặt, bắt buộc phải thử bật đèn để kiểm tra đúng loại đặt hàng, giao hàng và không có lỗi.
- Không hỗ trợ điều chỉnh độ sáng (không dimming). Không kết nối với mạch điều chỉnh độ sáng.

Phương pháp lắp đặt

※ Bóng đèn này có thể lắp đặt với các đèn dùng cho bảng hiệu được liệt kê dưới đây. ※ Vui lòng tháo bộ chụp bảo vệ (hood guard) trước khi sử dụng. Các loại đèn tương thích:

● MATSUSHITA (PANASONIC) YA5882X ● IWASAKI LOẠI KO ● BK-207 / IK-207 ● EHL201 ● TOKI BA30XX

① Cách lắp đặt gioăng (đệm) chống nước



Gioăng (đệm) chống nước đi kèm

Trong trường hợp thay thế bóng đèn từ thiết bị đang sử dụng sẵn: Gioăng/chụp chống nước hiện có có thể đã xuống cấp theo thời gian, dẫn đến không còn đảm bảo khả năng chống nước. Vì vậy, hãy tháo gioăng chống nước cũ và thay thế bằng gioăng chống nước đi kèm theo bóng đèn này.



Trạng thái lắp đặt đúng

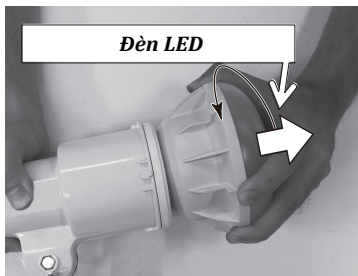
Hãy đảm bảo đèn được lắp chắc chắn, không có khe hở, giống như hình bên trái.



Trạng thái lắp đặt sai

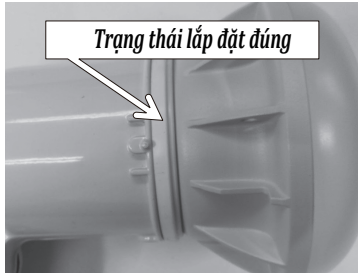
Nếu gioăng (đệm cao su) bị lật lên như hình bên trái, thì khả năng chống nước sẽ không được đảm bảo; nước mưa hoặc nước khác có thể xâm nhập qua khe hở và gây rò điện. Vì vậy, bắt buộc phải kiểm tra để chắc chắn rằng đèn được lắp đúng cách, kín khít như hình phía trên.

② Cách lắp đặt đèn LED



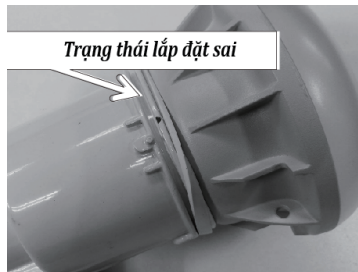
Đèn LED

Cách lắp đặt (tương tự khi lắp bóng đèn có): Cũng như khi lắp bóng đèn hiện có, vặn theo chiều kim đồng hồ cho đến khi phần đai bắt đầu ăn khớp. Sau khi đã ăn khớp, vừa kéo nhẹ bóng đèn để làm giãn lò xo, vừa tiếp tục xoay bóng đèn. Khi đã xoay hết cỡ, ngừng kéo và đảm bảo bóng đèn và gioăng chống nước được ép sát, kín hoàn toàn.



Trạng thái lắp đặt đúng

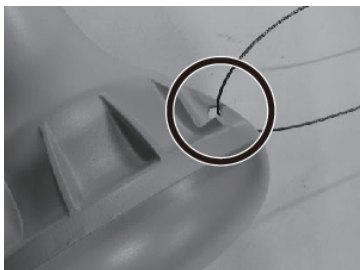
Vui lòng kiểm tra để đảm bảo rằng đèn được lắp đặt chắc chắn, không có khe hở, giống như hình bên trái.



Trạng thái lắp đặt sai

Nếu gioăng (pát-kín) bị lật, gập như hình bên trái, thì khả năng chống nước sẽ không được đảm bảo; nước mưa có thể xâm nhập qua khe hở và gây rò điện. Vì vậy, bắt buộc phải kiểm tra để chắc chắn rằng gioăng được lắp đúng cách, kín khít như hình phía trên.

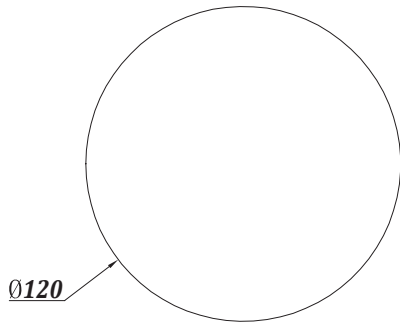
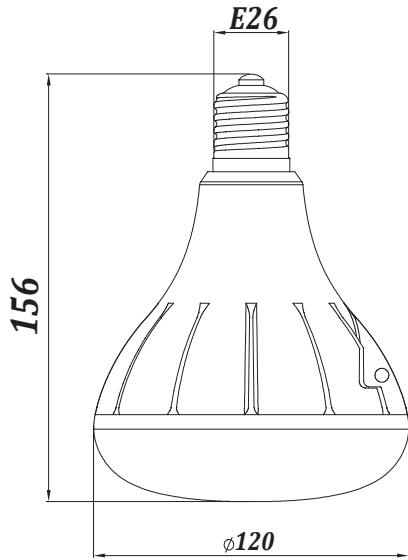
③ Thi công dây chống rơi



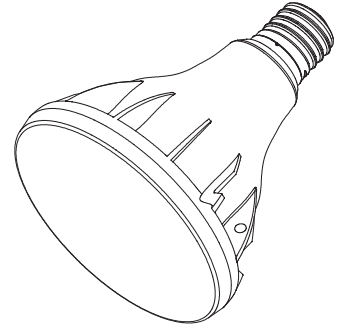
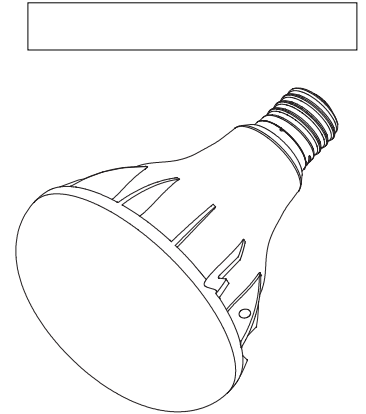
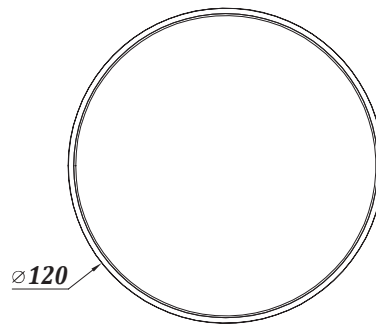
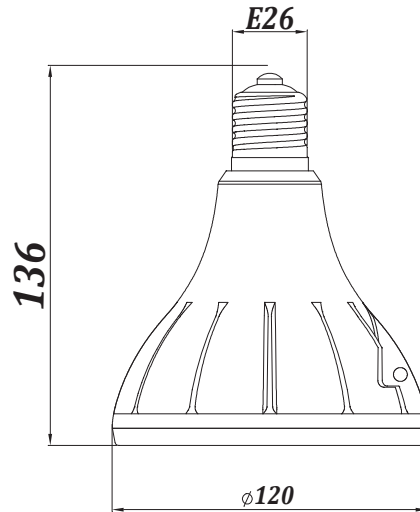
Như hình bên trái, trên bộ tản nhiệt (heat sink) có lỗ (vị trí được khoanh tròn) để luồn dây chống rơi nhằm ngăn ngừa rơi đèn. Tại những vị trí có rung động nhiều khiến đèn dễ bị lỏng, hoặc khu vực lắp đặt trên cao nơi việc rơi đèn có thể gây nguy hiểm, bắt buộc phải thi công dây chống

Bản vẽ

Loại góc chiếu rộng



Loại góc chiếu hẹp



THÔNG SỐ KỸ THUẬT

Mã sản phẩm	VLE26WD-W (/BK)	VLE26WD-C (/BK)	VLE26NR-W (/BK)	VLE26NR-C (/BK)
Góc chiếu sáng	Góc chiếu: Rộng 120°		Góc chiếu: Rộng 120°	
Màu ánh sáng	Trắng ban ngày 5700K	Vàng ấm 2700K	Trắng ban ngày 5700K	Vàng ấm 2700K
Quang thông	1905lm	1515lm	1790lm	1610lm
Công suất tiêu thụ	13W			
Điện áp đầu vào	AC 100V - 240V			
Dòng điện	100V: 0.15A 200V: 0.08A			
Hệ số công suất	0,9			
Khả năng chịu điện áp	Chế độ Normal: 6 kV Chế độ Common: 10 kV			
Chỉ số hoàn màu	Ra80			
Cấp bảo vệ	IP65			
Nhiệt độ hoạt động	-20°C đến 45°C			
Màu thân đèn	Màu ngà (đen)			
Trọng lượng	340g		380g	
Chất liệu	Bề mặt phát sáng: Acrylic; Bộ tản nhiệt: Magie			
Tuổi thọ thiết kế	40.000 giờ (ở nhiệt độ môi trường 25°C)			
Thời gian bảo hành	2 năm kể từ ngày xuất xưởng			
Chứng nhận	Thử nghiệm chống rung (IEC60068-2-6); Thử nghiệm chống nước & bụi (IP65); Thử nghiệm chống ăn mòn muối (ISO9227)			
Phụ kiện đi kèm	Giống cao su chống nước cho đui đèn; Dây chống rơi			

SIZE
A4

tên
sản phẩm

Đèn LED dùng để thay thế cho đèn thủy ngân 300W không sử dụng ballast

- VLE26WD-C (/BK) VLE26WD-W (/BK)
 VLE26NR-C (/BK) VLE26NR-W (/BK)

VLE26-001

CÔNG TY NIKKEN HARDWARE