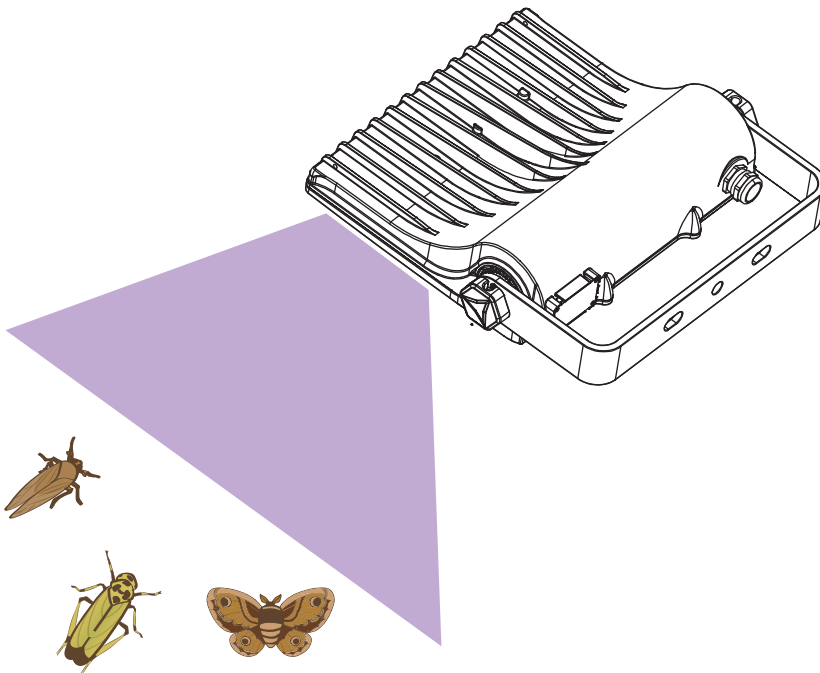


Dùng cho ngoài trời

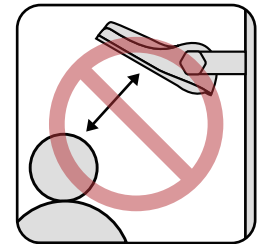
Đèn LED dụ côn trùng

VMK-001

HƯỚNG DẪN SỬ DỤNG



! Sản phẩm



Không lắp đặt ở vị trí cách mắt người dưới 1 mét.
Việc này có thể gây tổn hại cho mắt.
Không nhìn trực tiếp hoặc nhìn lâu vào đèn.

Xin chân thành cảm ơn Quý khách đã mua sản phẩm của Nikken Hardware.

Để lắp đặt và sử dụng sản phẩm đúng cách và an toàn, vui lòng đọc kỹ hướng dẫn sử dụng này.

MỤC LỤC

1:CÁC LƯU Ý	TR.1
2:THÔNG SỐ KỸ THUẬT	TR.2
3:BẢN VẼ KÍCH THƯỚC	TR.3
4:TÊN GỌI CÁC BỘ PHẬN	TR.4
5:QUY TRÌNH LẮP ĐẶT	TR.5-9
6:DÀNH CHO NGƯỜI SỬ DỤNG CUỐI	TR.10



Về các ký hiệu cảnh báo

- ⚠️ (Cảnh báo): Có thể gây ra tai nạn nghiêm trọng.
- ⚠️ (Chú ý): Có thể gây hư hỏng sản phẩm hoặc thương tích.
- 🚫 (Cấm): Những hành vi bị cấm cần lưu ý.
- ❗ (Xác nhận): Những lưu ý cần kiểm tra hoặc chú ý.

1. Chú ý quan trọng

▲ Cảnh báo

- ⚠️ Khi lắp đặt sản phẩm này, hãy đảm bảo kết cấu chịu lực đủ chắc chắn để chịu được rung lắc, gió mạnh, tuyết... sau khi lắp đặt, tránh rơi rụng. Nếu kết cấu không đủ chắc, vui lòng gia cố hoặc xử lý bề mặt trước khi lắp đặt.
- ⚠️ Để tránh hư hỏng hoặc rơi rụng do gió mạnh, sản phẩm nên lắp ở độ cao $\leq 15m$ so với mặt đất.
Không sử dụng sản phẩm trong các môi trường/điều kiện sau:
- ⚠️ Nơi vượt quá phạm vi nhiệt độ và độ ẩm quy định trong bản thông số kỹ thuật.
Nơi có rung động hoặc va chạm mạnh., Nơi có khí ăn mòn hoặc khí dễ cháy.
Môi trường có hơi dầu (oil mist). Nơi có thể tiếp xúc trực tiếp với nước.
Nơi có vật liệu dễ cháy. Nơi bị che phủ bởi cỏ cây, vật liệu nhiệt, vật liệu cách âm...
Nơi người có thể dễ dàng chạm tay vào.

⚠️ Cảnh báo

- ⚠️ Khi kết nối điện, hãy thực hiện chính xác theo hướng dẫn sử dụng.

⚠️ Lưu ý khi lắp đặt

Kiểm tra chắc chắn:

- ⚠️ Bề mặt lắp đặt có đủ độ chắc chắn, không bị rỉ sét hoặc suy giảm do ăn mòn theo thời gian.
Không gây ảnh hưởng ánh sáng (ánh sáng rò rỉ) tới các khu vực lân cận.
- ⚠️ Không bật đèn liên tục 24 giờ: có thể làm giảm tuổi thọ đáng kể.
- ⚠️ Không bật đèn vào ban ngày, đặc biệt dưới ánh nắng trực tiếp: có thể làm giảm tuổi thọ đèn.
Hư hỏng do sét sẽ không được bảo hành. Vui lòng lắp đặt thiết bị chống sét cho mạch điện.
- ⚠️ Sử dụng cáp nguồn RNCT (cáp cao su kiểu cab-tire) $\geq 0.75mm^2$ (2 lõi trở lên).

🚫 - Cấm

Việc lắp đặt và đi dây đèn phải do thợ điện có chứng chỉ thực hiện. Người không có chứng chỉ bị cấm theo luật.

- 🚫 Không kết nối đèn với dimmer, ballast, igniter, nguồn khác hoặc cảm biến chuyển động.

❗ Xác nhận

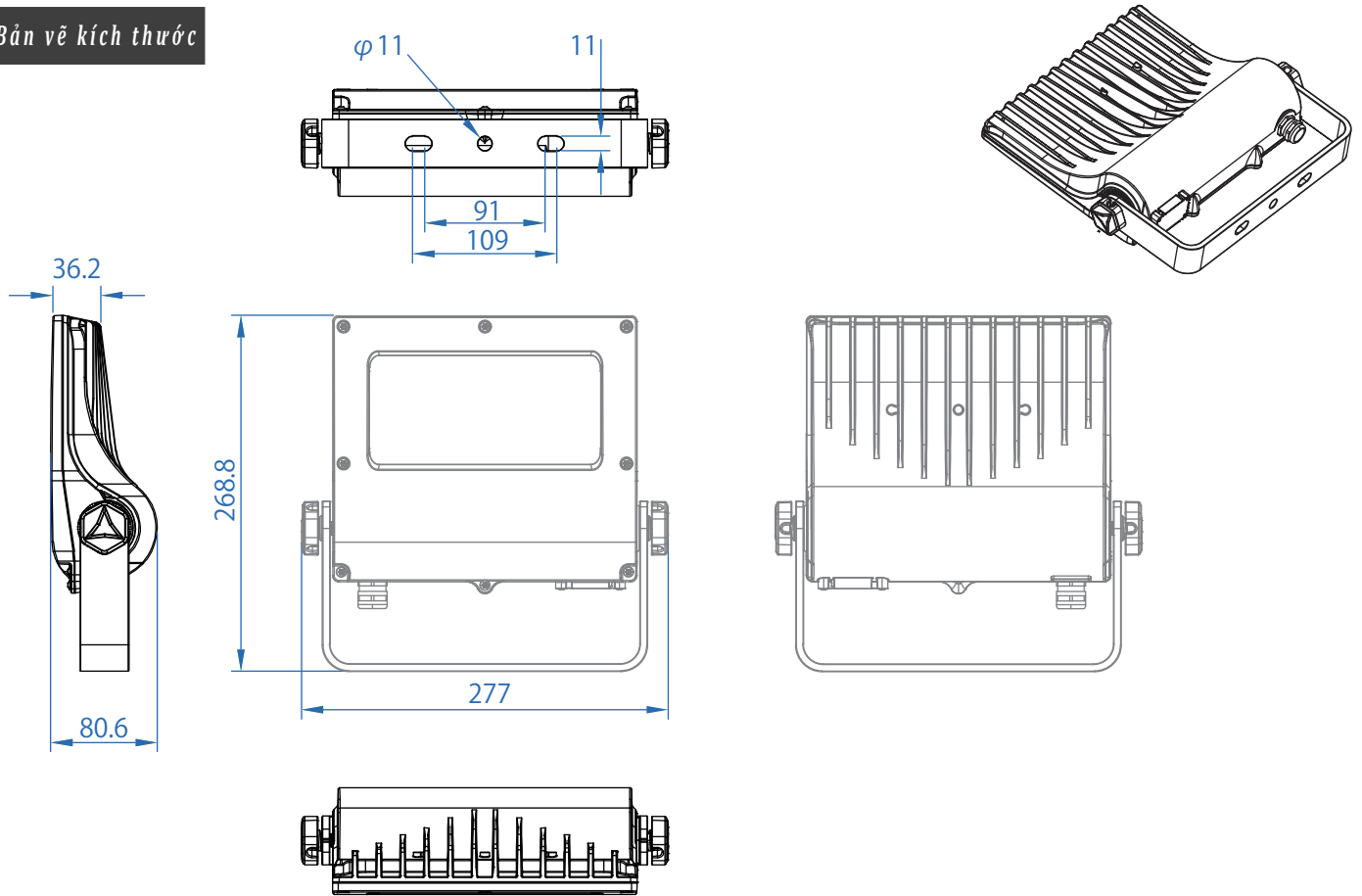
Tuổi thọ LED phụ thuộc lớn vào nhiệt độ môi trường sử dụng. Tuổi thọ thiết kế ghi trong thông số kỹ thuật là khi sử dụng ở nhiệt độ theo quy định trong bản thông số.

- ❗ Bật đèn trong môi trường có dầu, hơi nước, lò hoặc dưới ánh nắng trực tiếp có thể làm tăng nhiệt độ thiết bị và làm giảm tuổi thọ đáng kể.

Nếu dầu mỡ, bụi bẩn, mùn cưa bám vào đèn, khả năng tản nhiệt của đèn sẽ bị giảm, dẫn đến hư hỏng.

Hãy vệ sinh định kỳ bằng khăn khô hoặc dung dịch tẩy rửa trung tính pha loãng.

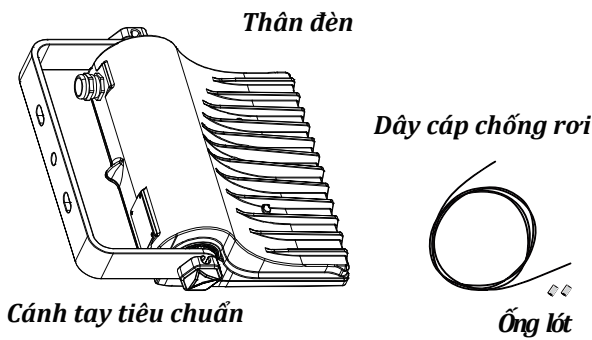
2. Bản vẽ kích thước



3. Thông số kỹ thuật

Mã sản phẩm	Model: VMK-001
Công suất chính	Màu sắc: Đen
Góc chiếu sáng	Góc chiếu: 105°
Công suất tiêu thụ	Công suất tiêu thụ: 25W (±5%)
Dòng điện	Dòng điện: 100V: 0.3A / 200V: 0.15A
Điện áp đầu vào	Điện áp đầu vào: AC 100V-240V
Hệ số công suất	Hệ số công suất: > 0.9 Chống xung sét: Chế độ thường: 6KV / Chế độ common: 10KV
Khả năng chịu nhiệt	Trọng lượng: 2.7 kg (bao gồm giá đỡ)
Trọng lượng	Chiều dài dây: 2.0 m
Chiều dài dây dẫn	Cấp bảo vệ: IP65
Cấp bảo vệ	Chứng nhận: PSE (Luật an toàn điện)
Các chứng nhận/kiểm tra khác	Thử nghiệm: Chịu rung (IEC60068-2-6), chịu muối (ISO9227), chống nước & bụi (IP65)
Tuổi thọ thiết kế	Tuổi thọ thiết kế: 50.000 giờ (ở nhiệt độ môi trường 25°C)
Nhiệt độ hoạt động	Nhiệt độ hoạt động: -25°C ~ 40°C
Thời gian bảo hành	Thời gian bảo hành: 3 năm
Chất liệu	Chất liệu: Thân đèn: nhôm đúc; Mặt phát sáng: kính cường lực (mờ)
Phụ kiện đi kèm	Phụ kiện đi kèm: Dây chống rơi 4 m

4. Kiểm tra khi mở hộp



※ Sản phẩm này cần thao tác ở độ cao.
Vui lòng kiểm tra kỹ trước ngày thi công để đảm bảo an toàn.

■ Kiểm tra phụ kiện đi kèm

Thân đèn × 1 bộ

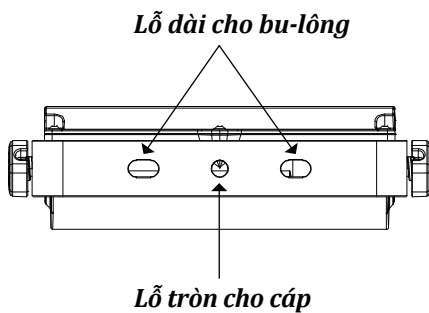
Tay đỡ tiêu chuẩn × 1 bộ (đã tạm cố định vào thân đèn)

Dây chống rơi × 1 dây dài 4 m, ống bảo vệ (sleeve) × 2 cái

■ Kiểm tra hoạt động bật đèn

Cấp điện qua dây dẫn ra từ thân đèn và kiểm tra xem đèn hoạt động bình thường, không nhấp nháy.

5. Phương pháp lắp đặt



■ Kiểm tra kết cấu nền

Đảm bảo rằng vị trí lắp đèn (tường, sàn, tay đỡ, giá đỡ...) đủ chịu được trọng lượng của đèn.

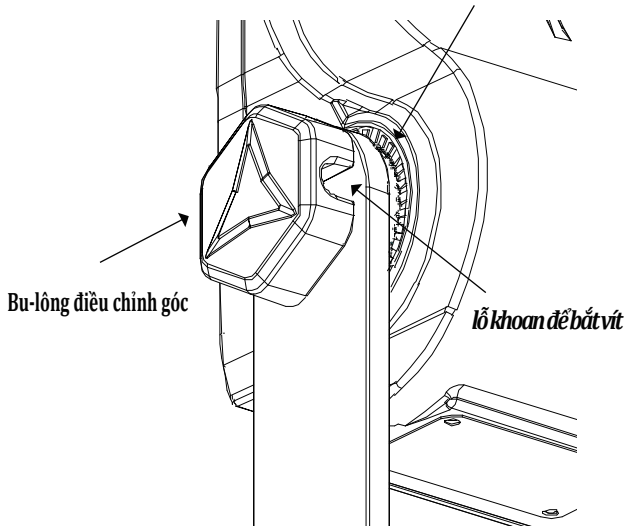
■ Lắp đặt đèn

Sử dụng 2 lỗ dài trên tay đỡ tiêu chuẩn (đã gắn sẵn vào thân đèn) và cố định chắc chắn bằng bu lông M10 hoặc 3/8" vào tường, sàn, tay đỡ hoặc giá đỡ.

Lỗ tròn ở giữa có thể dùng làm lỗ luồn cáp.

Khi treo từ trần, sử dụng lỗ tròn giữa và dụng cụ treo t hương mại để cố định vào kết cấu như thép H hoặc thép C.

Thang đo điều chỉnh góc



■ Điều chỉnh góc chiếu

Sản phẩm có thể xoay 360° với bước 10° mỗi lần.

Dưới bu lông điều chỉnh góc có thang chia độ, mỗi vạch tương ứng 10°.

Khi điều chỉnh, nới bu lông hai bên, đặt thang chia độ hai bên về cùng vị trí, sau đó cố định.

Bu lông điều chỉnh có lỗ để dùng tua vít, đảm bảo siết chặt chắc chắn.

Sau khi vặn tạm bằng tay, dùng tua vít xiết chặt cuối cùng để cố định chắc chắn.

6. Lưu ý khi đấu nối dây



Nối dây dẫn ra của thiết bị với cáp nguồn.

Việc đấu nối phải được thực hiện chắc chắn theo tiêu chuẩn/ giải thích về thiết bị điện và quy định thi công điện trong nhà, sử dụng ống nối (sleeve), băng keo tự hàn, băng keo cách điện, v.v.

Vui lòng tham khảo hình bên trái để xác định đúng cực tính.

Bắt buộc phải thực hiện thi công nối đất loại D

Vui lòng chú ý đến hiện tượng mao dẫn.

Vui lòng chú ý đến hiện tượng mao dẫn.

Hãy đặc biệt cẩn thận để tránh việc nước tiếp xúc với phần đấu nối hoặc lớp vỏ (sheath) và bị hút vào bên trong dây nguồn.

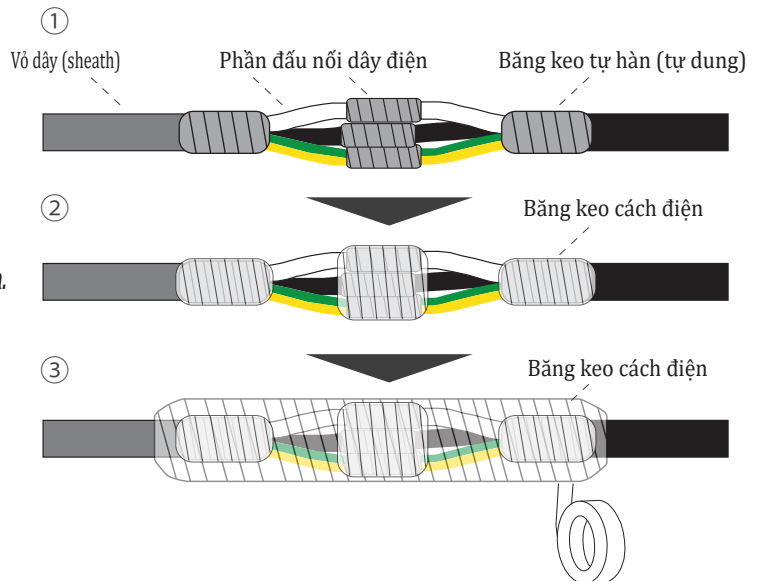
① Dùng băng keo tự hàn (tự dung) để xử lý chống nước cho phần đấu nối và đầu vỏ sheath. Thực hiện sao cho nước không bị hút vào từ khe hở giữa đầu sheath và dây điện.

② Quấn băng keo cách điện bên ngoài vị trí đã quấn băng keo tự hàn để xử lý cách điện.

③ Tiếp tục quấn băng keo cách điện bao phủ toàn bộ để cách điện tổng thể.



Khi sử dụng đầu nối kín, hãy cố định phần đầu nối hướng lên trên, và chú ý để nước không xâm nhập từ khe hở giữa các lớp sheath.



■ Phương pháp thi công dây an toàn (wire)

Tại vị trí trong hình bên trái có lỗ luồn dây, mỗi bên 1 lỗ (trái và phải).

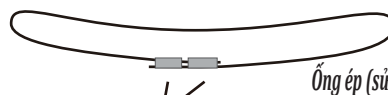
Hãy luồn dây qua cả hai lỗ luồn dây bên trái và bên phải, sau đó luồn tiếp qua kết cấu (dầm, khung...) có đủ độ bền, rồi tạo thành vòng (dạng móc).

Như hình minh họa bên dưới, sử dụng 2 ống ép (sleeve) đi kèm theo dây, và dùng kim ép sleeve dạng vòng tại vị trí (cỡ nhỏ) để ép chặt chắc chắn.

(Không thể ép bằng kim thông thường. Nếu dùng kim thông thường sẽ không đảm bảo cường độ)

Việc sử dụng 2 sleeve và cố định tại 2 vị trí sẽ giúp cố định chắc chắn hơn.

Khi sử dụng đúng dây này cùng 2 sleeve và ép đúng cách, tải trọng tĩnh cho phép là 120 kg.



Dây an toàn (tạo thành vòng, dùng để kết nối thiết bị chiếu sáng với kết cấu/khung đỡ)

■ Trường hợp cố định vào vật liệu đỡ do khách hàng chuẩn bị (tay đỡ biển hiệu, v.v.)

Vui lòng thực hiện thi công chống rơi theo đúng nội dung “Phương pháp thi công dây (wire)” nêu trên. Đối với vật liệu đỡ như tay đỡ biển hiệu, hãy thi công thêm biện pháp chống rung/lắc riêng biệt.

■ Trường hợp sử dụng tay đỡ biển hiệu tùy chọn (Sign Arm)

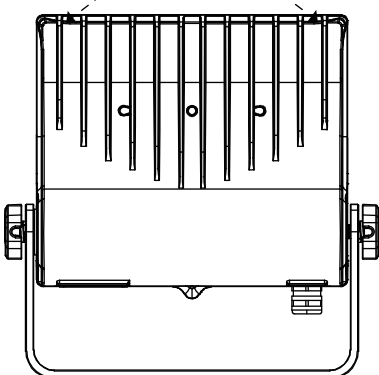
Vui lòng thực hiện thi công chống rơi theo đúng “Phương pháp thi công dây (wire)” nêu trên. Về thi công tay đỡ biển hiệu, hãy tham khảo hướng dẫn đi kèm tay đỡ chữ L (L-arm).

■ Trường hợp sử dụng tay đỡ 2 trục tùy chọn (2-axis arm)

Vui lòng thực hiện thi công chống rơi theo đúng “Phương pháp thi công dây (wire)” nêu trên. Về thi công tay đỡ 2 trục, hãy tham khảo hướng dẫn đi kèm theo tay đỡ.

7. Thi công dây chống rơi

Lỗ luồn dây (2 vị trí)



8. Về chức năng dẫn dụ côn trùng

Thiết bị LED dẫn dụ côn trùng" sử dụng ánh sáng LED xanh tím (xanh lam - tử ngoại) đặc biệt để thu hút côn trùng.

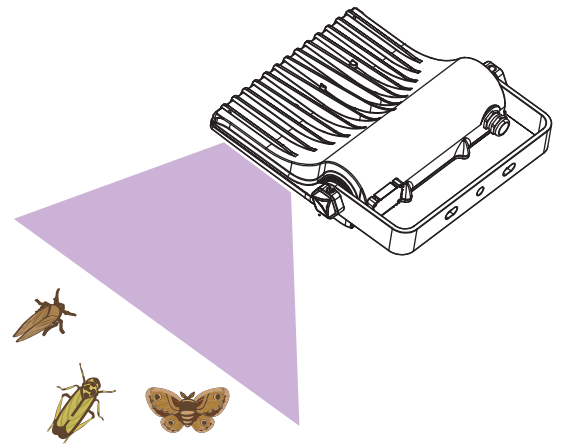
Sản phẩm này phát ra ánh sáng LED có bước sóng xác định từ thiết bị chiếu sáng, nhằm thu hút côn trùng, giữ chúng tập trung tại một vị trí, từ đó ngăn chặn sự phát tán.

Thiết bị dẫn dụ côn trùng khác với thiết bị diệt côn trùng bằng điện giật ở chỗ không tiêu diệt côn trùng, mà bảo vệ cửa hàng và cơ sở kinh doanh khỏi tác hại của côn trùng.

Nhờ đó, sản phẩm thân thiện với môi trường, không cần xử lý hay dọn dẹp xác côn trùng.

Vì vậy, trong những năm gần đây, thiết bị này đang được chú ý như một giải pháp duy trì vệ sinh cho nhà hàng, cơ sở ăn uống và các cơ sở vệ sinh, giúp giảm công sức và chi phí vệ sinh.

Nhờ đó, sản phẩm thân thiện với môi trường, không cần xử lý hay dọn dẹp xác côn trùng.



Các loại côn trùng chính có hiệu quả dẫn dụ với sản phẩm này

Sản phẩm không có hiệu quả với tất cả các loại côn trùng; khả năng dẫn dụ khác nhau tùy theo loại côn trùng, khu vực và mùa trong năm.

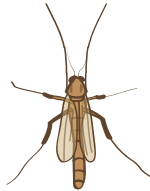
Không có hiệu quả đối với muỗi, gián, v.v.



Rầy lá



Các loài bướm đêm



Các loài muỗi không đốt



Rầy nâu

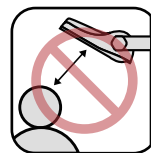
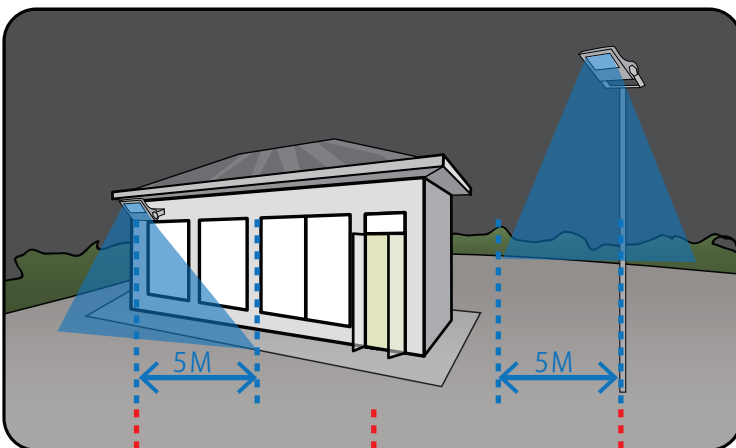


Ruồi cồn

Thời gian chiếu sáng hiệu quả

- ① Đối với cửa hàng hoạt động 24 giờ hoặc không tắt đèn
→ Giữ thiết bị dẫn dụ côn trùng bật cho đến khi mặt trời mọc vào buổi sáng, hoặc ít nhất đến 1 giờ sau khi đèn trong cửa hàng được tắt.
- ② Đối với cửa hàng đóng cửa vào ban đêm
→ Giữ thiết bị bật khoảng 4 giờ sau khi mặt trời lặn, hoặc thời gian dài hơn giữa hai điều kiện trên.

Vị trí lắp đặt khuyến nghị



Lưu ý an toàn khi lắp đặt

Không lắp đặt thiết bị dẫn dụ côn trùng trong phạm vi 1 mét tính từ tầm mắt của con người. Việc này có thể gây tổn hại cho mắt.



Để tránh việc nhìn trực tiếp vào thiết bị trong thời gian dài, vui lòng đặt biển cảnh báo hoặc thông báo tại khu vực lắp đặt.

Góc chiếu xạ khuyến nghị: 30°.

Vui lòng đảm bảo ánh sáng của thiết bị dẫn dụ côn trùng không chiếu tới trong phạm vi 5 m

Vui lòng lắp đặt thiết bị dẫn dụ côn trùng tại vị trí cách lối vào khoảng 10 m.

Gửi đến người sử dụng cuối

Về tuổi thọ sản phẩm

**Tuổi thọ của đèn LED phụ thuộc rất lớn vào nhiệt độ môi trường sử dụng.
Tuổi thọ thiết kế 50.000 giờ của sản phẩm này là giá trị khi sử dụng trong môi trường có nhiệt độ $\leq 25^{\circ}\text{C}$ theo điều kiện tiêu chuẩn.**

Việc sử dụng trong các môi trường như có sương dầu, hơi nước, phía trên lò nung, hoặc khu vực gần mái nhà chịu ánh nắng trực tiếp vào mùa hè gây tăng nhiệt độ, có thể làm giảm tuổi thọ của sản phẩm.

Về thời gian chiếu sáng

**Không vận hành liên tục 24 giờ mỗi ngày.
Việc chiếu sáng liên tục có thể gây hỏng hóc hoặc làm rút ngắn tuổi thọ của đèn.**

Về việc vệ sinh

Khi khói dầu, bụi bẩn, mùn gỗ... bám phủ lên thiết bị chiếu sáng, LED sẽ không thể tản nhiệt đúng cách, dẫn đến hư hỏng hoặc giảm tuổi thọ.

Vui lòng định kỳ vệ sinh thiết bị bằng khăn khô hoặc chất tẩy rửa trung tính.

Để bảo vệ khỏi sét

Để bảo vệ khỏi sét

Sản phẩm này có khả năng chống xung sét lên đến 6 kV / 10 kV, tuy nhiên do đèn LED sử dụng nhiều linh kiện bán dẫn, nên dễ bị ảnh hưởng bởi sét hơn so với các loại đèn truyền thống như đèn thủy ngân.

Các hư hỏng do sét không thuộc phạm vi bảo hành.

Vui lòng đề nghị đơn vị thi công lắp đặt thiết bị chống sét cho mạch chiếu sáng, chẳng hạn như công tắc/ngắt sét, để có biện pháp bảo vệ phù hợp.