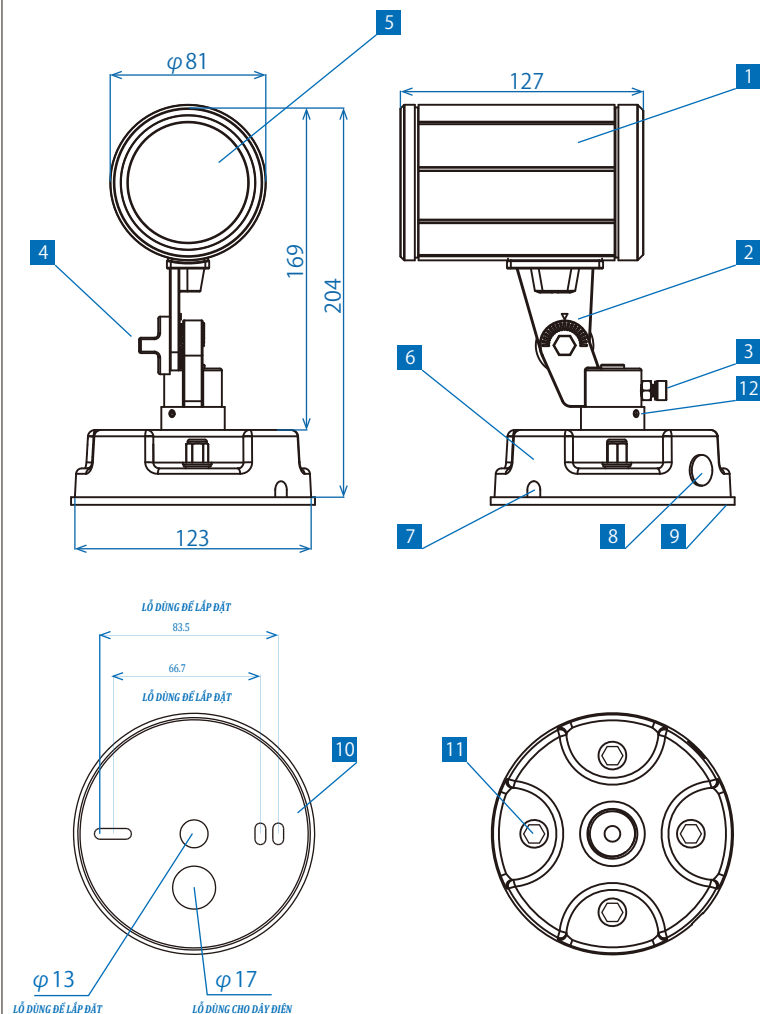
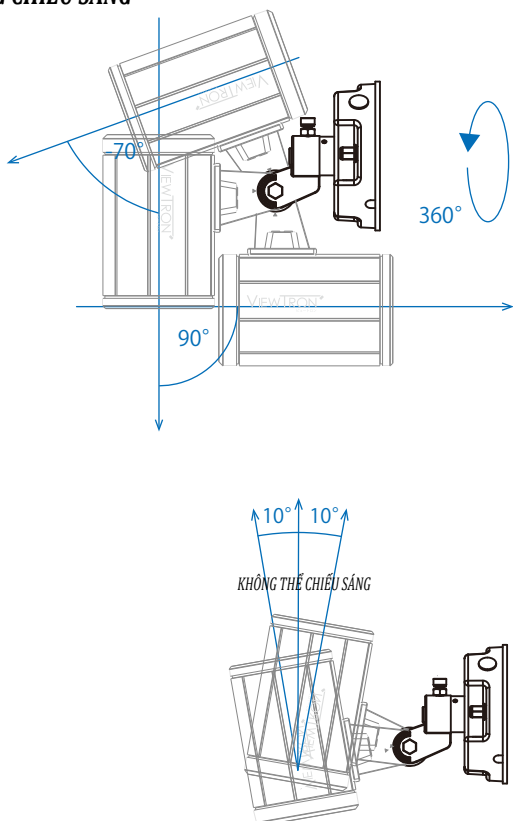


**BẢN VẼ KỸ THUẬT**



**HƯỚNG CHIẾU SÁNG**



■ **ĐỂ TRÁNH NƯỚC XÂM NHẬP VÀO BÊN TRONG THIẾT BỊ, HÃY SỬ DỤNG VỚI GÓC NGHIÊNG TỐI THIỂU 10° TỪ TRÊN XUỐNG DƯỚI HOẶC TRÁI SANG PHẢI. MỖI VẠCH TRÊN NÚM ĐIỀU CHỈNH TƯƠNG ỨNG 10°.**

■ **Ở KHU VỰC CÓ NHIỀU TUYẾT, KHI CHIẾU SÁNG HƯỚNG LÊN, HÃY ĐIỀU CHỈNH GÓC ĐÈN ĐỂ TUYẾT KHÔNG ĐỘNG TRÊN BỀ MẶT PHÁT SÁNG.**

**BẢNG THÔNG SỐ KỸ THUẬT**

MODEL	VT20-120C-F (BK)	VT20-120W-F (BK)	VT20-40C-F	VT20-40W-F
ĐỘ SÁNG TƯƠNG ĐƯƠNG	ĐÓNG ĐÈN THAY THẾ ĐÈN THỦY NGẮN KHÔNG BALAST 160W TƯƠNG ĐƯƠNG			
MÀU THÂN ĐÈN	TRẮNG	ĐUÔI MODEL / BK MÀU ĐÈN	TRẮNG	ĐUÔI MODEL / BK MÀU ĐÈN
CÔNG SUẤT TIÊU THỤ	14W			
GÓC PHÂN BỐ ÁNH SÁNG	120°		40°	
NHIỆT ĐỘ MÀU	ÁNH SÁNG BAN NGÀY 6,000K	ÁNH SÁNG VÀNG 2,700K	ÁNH SÁNG BAN NGÀY 6,000K	ÁNH SÁNG VÀNG 2,700K
CÔNG XUẤT TIÊU THỤ	1,480lm	1,400lm	1,580lm	1,520lm
DIỆN ÁP	100V:0.14A / 200V:0.07A			
TRỌNG LƯỢNG	0.9kg (BAO GỒM PHẦN MẶT BÍCH)			

**BẢNG LINH KIỆN**

STT	TÊN BỘ PHẬN	VẬT LIỆU	GHI CHÚ	SỐ LƯỢNG
1	ĐÈN (LAMP)	NHÓM ĐÚC ÁP LỰC, SƠN TĨNH ĐIỆN		1
2	THANG CHÍNH GÓC			-
3	BU-LÔNG ĐIỀU CHỈNH XOAY 3 VÒNG	SUS (THÉP KHÔNG GỈ)	BU-LÔNG LỰC GIÁC M6	1
4	NÚM VẬN		NHÓM ĐÚC ÁP LỰC, SƠN TĨNH ĐIỆN	1
5	NẮP MẶT PHÁT SÁNG	P C	120°: TRẮNG ĐỤC / 40°: TRONG SUỐT	1
6	MẶT BÍCH (FLANGE)	NHÓM ĐÚC ÁP LỰC, SƠN TĨNH ĐIỆN		1
7	NẮP LỖ THOÁT NƯỚC			1
8	NẮP LỖ LƯỚI DÂY (LẮP NỐI)			1
9	GIỎNG CHỐNG NƯỚC CHO FLANGE	E P D M		1
10	TẤM GẮN (PLATE)	SUS		1
11	ĐAI ỐC TỨ CỐ ĐỊNH FLANGE	S U S	ĐÙNG CỖ LÊ 10MM	4
12	VÍT CỐ ĐỊNH TAY ĐÓ (ARM)	S U S	VÍT ẨM (MỎ-NEJI / SET SCREW)	1

SIZE A4 **BỘ MẶT BÍCH ĐÈN VIEWTRON VT20** VT20-F-001 NIKKEN HARDWARE

VT20-120C-F(BK)  VT20-120W-F(BK)  VT20-40C-F  VT20-40W-F

**DỪNG ĐỂ LƯU TRỮ**

**HÃY BÀN GIAO HƯỚNG DẪN NÀY CHO NGƯỜI DỪNG.**



**View Tron  
VT20 BỘ FLANGE SET  
HƯỚNG DẪN SỬ DỤNG & LẮP ĐẶT**

\* VIỆC ĐẤU NỐI VÀ LẮP ĐẶT ĐÈN PHẢI DO ĐƠN VỊ THI CÔNG ĐIỆN (CÓ CHỨNG CHỈ) THỰC HIỆN. NGƯỜI KHÔNG CÓ CHUYÊN MÔN BỊ CẤM THEO LUẬT KHI TỰ Ý THI CÔNG ĐIỆN.



**CẢNH BÁO**

- **KHÔNG SỬ DỤNG TRONG CÁC ĐIỀU KIỆN SAU (NGUY CƠ CHÁY, ĐIỆN GIẬT, RƠI VỠ):**
  - 1 VƯỢT QUÁ NHIỆT ĐỘ/ĐỘ ẨM CHO PHÉP
  - 2 RUNG LẮC, VA ĐẬP MẠNH
  - 3 CÓ KHÍ ẨM MÒN, KHÍ DỄ CHÁY
  - 4 NHIỀU HƠI DẦU
  - 5 NGẬP NƯỚC
  - 6 TIẾP XÚC VẬT DỄ CHÁY

■ **THI CÔNG ĐÚNG THEO HƯỚNG DẪN. KHÔNG TỰ Ý SỬA ĐỔI, THAY LINH KIỆN.**

■ **KẾT NỐI NGUỒN ĐIỆN ĐÚNG CÁCH ĐỂ TRÁNH CHÁY, ĐIỆN GIẬT.**

■ **KHÔNG ĐỂ THIẾT BỊ BỊ CHE PHỦ (CỎ, CÂY, CÁCH NHIỆT...). DỄ GÂY CHÁY.**

■ **THIẾT BỊ NÓNG KHI HOẠT ĐỘNG, TRÁNH CHẠM VÀO ĐỂ KHỎI BỎNG.**

■ **LẮP ĐẶT CHẮC CHẮN Ở NƠI CHỊU ĐƯỢC TRỌNG LƯỢNG, GIÓ, RUNG ĐỘNG ĐỂ TRÁNH RƠI, CHÁY, ĐIỆN GIẬT.**



**CHÚ Ý**

■ **SẢN PHẨM LIÊN QUAN ĐẾN LÀM VIỆC TRÊN CAO. TRƯỚC KHI LẮP, HÃY BẬT THỬ ĐỂ KIỂM TRA XEM CÓ NHẦM ĐƠN, NHẦM HÀNG, HAY LỖI KHÔNG.**

■ **CHÚ Ý KHI LẮP ĐẶT THIẾT BỊ.**

- 1 SỬ DỤNG Ở NHỮNG NƠI THÔNG THƯỜNG.
- 2 KIỂM TRA ĐỦ ĐỘ BỀN BỀ MẶT LẮP (KHÔNG RỈ, KHÔNG ẨM MÒN).
- 3 ĐẢM BẢO KHÔNG GÂY Ồ NHIỄM ÁNH SÁNG.
- 4 KHOẢNG CÁCH CHIẾU SÁNG KHÔNG QUÁ GẦN — CÁCH TỐI THIỂU 0,15M ĐỂ TRÁNH CHÁY.

■ **DỪNG CẤP ĐIỆN LOẠI RNCT CAO SU 0.75 TRỞ LÊN.**

■ **KHÔNG ĐƯỢC KẾT NỐI VỚI BỘ ĐIỀU CHỈNH ĐỘ SÁNG (DIMMER). DỄ GÂY HỎNG.**

■ **HƯ HỎNG DO SÉT KHÔNG ĐƯỢC BẢO HÀNH. HÃY LẮP THIẾT BỊ CHỐNG SÉT CHO MẠCH ĐIỆN.**

■ **KHÔNG SỬ DỤNG LIÊN TỤC 24 GIỜ. ĐỂ LÀM GIẢM TUỔI THỌ.**

■ **VỀ TUỔI THỌ SẢN PHẨM**

**TUỔI THỌ LED PHỤ THUỘC LỚN VÀO NHIỆT ĐỘ MÔI TRƯỜNG. TUỔI THỌ THIẾT KẾ 40.000 GIỜ ĐƯỢC TÍNH KHI NHIỆT ĐỘ MÔI TRƯỜNG ≤ 25°C. MÔI TRƯỜNG CÓ HƠI DẦU, HƠI NƯỚC, TRÊN LÒ, HOẶC NẮNG GẮT MÙA HÈ CÓ THỂ LÀM GIẢM TUỔI THỌ.**

**KHÁCH HÀNG SỬ DỤNG**

■ **VỀ THỜI GIAN HOẠT ĐỘNG**

**NẾU SỬ DỤNG TRÊN 20 GIỜ/NGÀY, TUỔI THỌ GIẢM ĐÁNG KỂ VÀ THỜI GIAN BẢO HÀNH CHỈ CÒN MỘT NỬA.**

■ **VỀ VIỆC LÀM SẠCH**

**DẦU, BỤI, MẶT GỖ BẮM VÀO ĐÈN SẼ LÀM LED KHÔNG TẢN NHIỆT ĐÚNG CÁCH VÀ DỄ HỎNG. HÃY LAU KHÔ HOẶC DÙNG NƯỚC RỬA TRUNG TÍNH PHA LOÃNG ĐỂ VỆ SINH ĐỊNH KỲ.**

■ **BẢO VỆ KHỎI SÉT**

**THIẾT BỊ CHỊU ĐƯỢC XUNG ĐIỆN TỚI 3750V, NHƯNG LED DỄ BỊ ẢNH HƯỞNG BỞI SÉT HƠN BÓNG SỢI ĐỐT HOẶC ĐÈN THỦY NGẮN. HỎNG DO SÉT KHÔNG ĐƯỢC BẢO HÀNH. HÃY NHỜ ĐƠN VỊ THI CÔNG LẮP THÊM THIẾT BỊ CHỐNG SÉT CHO MẠCH ĐIỆN.**

