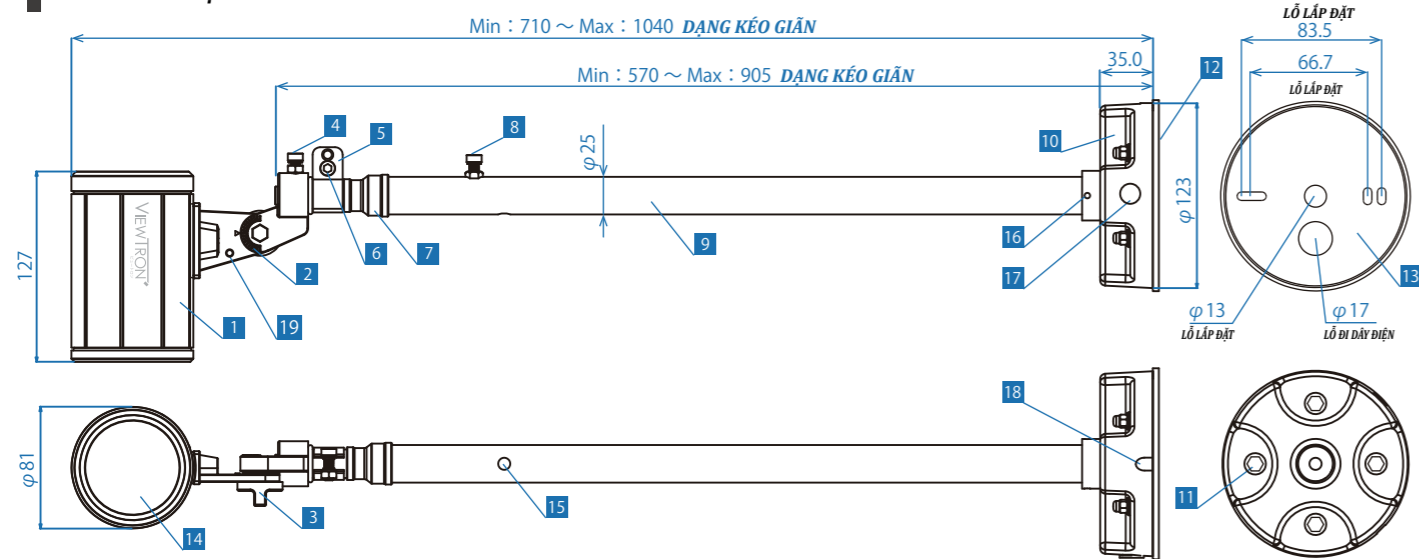


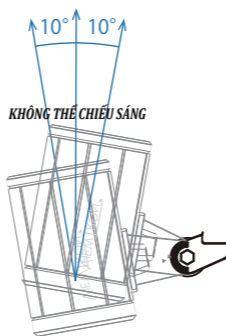
BẢN VẼ KỸ THUẬT



HƯỚNG CHIẾU SÁNG

ĐỂ NGĂN NƯỚC XÂM NHẬP VÀO BÊN TRONG THIẾT BỊ, VUI LÒNG SỬ DỤNG ĐÈN VỚI GÓC NGHIÊNG TỐI THIỂU 10 ĐỘ TỪ PHÍA TRÊN XUỐNG DƯỚI HOẶC TRÁI - PHẢI. MỖI VẠCH TRÊN NÚM VẬN TƯƠNG ỨNG VỚI 10 ĐỘ.

NGOÀI RA, TẠI CÁC KHU VỰC CÓ NHIỀU TUYẾT RƠI, KHI CHIẾU SÁNG HƯỚNG LÊN TRÊN, HÃY ĐIỀU CHỈNH GÓC NGHIÊNG SAO CHO TUYẾT KHÔNG ĐỘNG LẠI TRÊN BỀ MẶT PHÁT SÁNG.



TÊN LINH KIỆN

SỐ THỨ TỰ	TÊN BỘ PHẬN	VẬT LIỆU	THAM KHẢO	SỐ LƯỢNG
1	ĐÈN	ALUMINI ĐÚC ÁP LỰC	PHUN SƠN TĨNH ĐIỆN	1
2	THANG ĐO ĐIỀU CHỈNH GÓC	-	-	-
3	NÚM VẬN	ALUMINI ĐÚC ÁP LỰC	PHUN SƠN TĨNH ĐIỆN	1
4	BU-LÔNG ĐIỀU CHỈNH XOAY	SUS	BU-LÔNG LỰC GIÁC ÁM M6	1
5	KẸP CỐ ĐỊNH DÂY	SUS	PHUN SƠN TĨNH ĐIỆN	1
6	BU-LÔNG KẸP CỐ ĐỊNH DÂY	SUS	BU-LÔNG LỰC GIÁC ÁM M6	1
7	GIỌNG CHỐNG NƯỚC CỦA TAY ĐÈN	SILICON	-	1
8	BU-LÔNG CỐ ĐỊNH GIẢN NỐ TAY ĐÈN	SUS	BU-LÔNG LỰC GIÁC ÁM M6	1
9	ỐNG TAY ĐÈN S	SUS	PHUN SƠN TĨNH ĐIỆN	1
10	MẶT BÍCH (FLANGE)	ALUMINI ĐÚC ÁP LỰC	-	1
11	ĐAI ỐC TỰ CỐ ĐỊNH MẶT BÍCH	SUS	ĐÓNG CHO CỠ LỀ 10MM	4
12	GIỌNG CHỐNG NƯỚC MẶT BÍCH	EPDM	-	1
13	BẢNG LẮP ĐẶT	SUS	-	1
14	MẶT CHE PHÁT SÁNG	PC	120 ĐỘ; TRẮNG ĐỤC / 40 ĐỘ; TRONG SỐT	1
15	LỖ THOÁT NƯỚC	-	-	1
16	VÍT CỐ ĐỊNH TAY ĐÈN	SUS	VÍT ÁM (MONKEY / SET SCREW)	2
17	NÁP LỖ CÁP DÙNG CHO LOẠI LỖ RA NGOÀI	POLYCARBONATE (PC)	-	1
18	NÁP LỖ THOÁT NƯỚC	THÉP KHÔNG GỈ (SUS)	-	1
19	LỖ DÂY ĐÈN	-	-	1

BẢNG THÔNG SỐ KỸ THUẬT

Kiểu dáng / Mã sản phẩm	VT40-120C-L (BK)	VT40-120W-L (BK)		
ĐỘ SÁNG TƯƠNG ĐƯƠNG	TƯƠNG ĐƯƠNG ĐÈN THỦY NGÂN KHÔNG CHẤM LƯU 160W			
Màu thân đèn	TRẮNG	TRẮNG	TRẮNG	TRẮNG
Công suất tiêu thụ	32W			
Góc phần bố ánh sáng	120°		40°	
Màu ánh sáng	ÁNH SÁNG BAN NGÀY 6,000K	ÁNH SÁNG ĐÈN 2,700K	ÁNH SÁNG BAN NGÀY 6,000K	ÁNH SÁNG ĐÈN 2,700K
Quang thông tổng (LUMEN)	1,480lm	1,400lm	1,580lm	1,520lm
Dòng điện	100V:0.14A / 200V:0.07A			
Trọng lượng	1.44KG (BAO GỒM PHẦN TAY ĐÈN)			
Điện áp ngõ vào	AC100V~240V ±10% (50/60HZ)			
Chỉ số hoàn màu (CRI)	>80RA			
Cấp bảo vệ (IP)	IP65			
Hệ số công suất	>0.9			
Tuổi thọ thiết kế	40,000 GIỜ (Ở NHIỆT ĐỘ MÔI TRƯỜNG 25°C)			
Nhiệt độ hoạt động	-20°C ~ 50°C, ĐỘ ẨM DƯỚI 90%			
Độ bền	3750V (CHẾ ĐỘ CHUNG)			
Chiều dài dây	TỐI THIỂU 630MM - TỐI ĐA 1000MM			
Chứng nhận / Thử nghiệm	PSE (DIỆN AN TOÀN NHẬT BẢN) (IEC60068-2-6 - THỬ RUNG) (ISO9227 - THỬ PHỤN MƯƠI) (IP65 - CHỐNG BỤI, CHỐNG NƯỚC)			
Bảo hành sản phẩm	2 NĂM			
Phụ kiện đi kèm	SÁCH HƯỚNG DẪN, DÂY CHỐNG RƠI (3M), LỰC GIÁC, CỠ LỀ			

SIZE **A4** | TÊN SẢN PHẨM **BỘ CÁNH TAY L VT20 CỦA VIEWTRON** | **VT40-L-001** | NIKKEN HARDWARE

VT40-120C-L (BK)
 VT40-120W-L (BK)
 VT40-40C-L
 VT40-40W-L

DỪNG ĐỂ LƯU TRỮ

HÃY BÀN GIAO HƯỚNG DẪN NÀY CHO NGƯỜI DÙNG.



ĐÈN SPOT LED DẠNG CÁNH TAY NGUYÊN KHỐI DÙNG NGOÀI TRỜI

View Tron
BỘ CÁNH TAY VT20-L

HƯỚNG DẪN SỬ DỤNG & LẮP ĐẶT

※ VIỆC ĐẤU DÂY VÀ LẮP ĐẶT ĐÈN PHẢI ĐƯỢC THỰC HIỆN BỞI THỢ ĐIỆN (CÓ CHỨNG CHỈ). NGƯỜI KHÔNG CÓ CHUYÊN MÔN KHÔNG ĐƯỢC PHÉP THỰC HIỆN THEO QUY ĐỊNH PHÁP LUẬT.



CẢNH BÁO

- ĐỂ TRÁNH NGUY HIỂM NHƯ RƠI, HỎA HOẠN, ĐIỆN GIẬT, HÃY LẮP ĐẶT THIẾT BỊ Ở NƠI CÓ ĐỦ ĐỘ BỀN CHỊU ĐƯỢC TẢI TRỌNG DO KHỐI LƯỢNG, ÁP LỰC GIÓ VÀ RUNG ĐỘNG.
- BỀ MẶT THIẾT BỊ TRỞ NÉN NÓNG KHI ĐÈN ĐANG HOẠT ĐỘNG, CÓ NGUY CƠ GÂY BỎNG NẾU CHẠM VÀO. HÃY SỬ DỤNG Ở VỊ TRÍ MÀ CON NGƯỜI KHÓ TIẾP CẬN HOẶC CHẠM VÀO.
- KHÔNG SỬ DỤNG Ở NHỮNG NƠI CÓ CỎ, CÂY, VẬT LIỆU CÁCH NHIỆT, VẬT LIỆU CÁCH ẨM HOẶC CÁC VẬT DỄ CHÁY BAO PHỦ LÊN THIẾT BỊ, CÓ NGUY CƠ HỎA HOẠN.
- NẾU KẾT NỐI KHÔNG ĐÚNG CÁCH, CÓ THỂ GÂY LÒNG TIẾP XÚC, DẪN ĐẾN CHÁY NỔ HOẶC ĐIỆN GIẬT. HÃY KẾT NỐI NGUỒN ĐIỆN THEO ĐÚNG HƯỚNG DẪN SỬ DỤNG.
- NẾU XỬ LÝ SAI CÁCH, CÓ THỂ GÂY HỎA HOẠN, ĐIỆN GIẬT HOẶC RƠI RÚT. HÃY THÌ CÔNG ĐÚNG VÀ CHẮC CHẮN THEO TÀI LIỆU NÀY. KHÔNG ĐƯỢC TỰ Ý THAY ĐỔI, CẢI TẠO, HOẶC THAY THẾ LINH KIỆN CỦA THIẾT BỊ.
- KHÔNG SỬ DỤNG THIẾT BỊ TRONG CÁC ĐIỀU KIỆN DƯỚI ĐÂY, VÌ CÓ NGUY CƠ HỎA HOẠN, ĐIỆN GIẬT HOẶC RƠI RÚT:
 - ① NƠI CÓ NHIỆT ĐỘ VÀ ĐỘ ẨM VƯỢT QUÁ PHẠM VI GHI TRONG BẢN THÔNG SỐ KỸ THUẬT
 - ② NƠI CÓ RUNG ĐỘNG HOẶC VA ĐẬP MẠNH
 - ③ NƠI CÓ KHÍ ẨM MÒN HOẶC KHÍ DỄ CHÁY
 - ④ NƠI CÓ NHIỀU SƯƠNG DẦU / KHÍ DẦU
 - ⑤ NƠI BỊ NGẬP NƯỚC
 - ⑥ NƠI CÓ VẬT LIỆU DỄ CHÁY TIẾP XÚC TRỰC TIẾP



CHÚ Ý

- KHÔNG SỬ DỤNG LIÊN TỤC TRONG THỜI GIAN DÀI. ĐIỀU NÀY CÓ THỂ LÀM GIẢM TUỔI THỌ THIẾT BỊ MỘT CÁCH NGHIÊM TRỌNG.
- HƯ HỎNG DO SÉT ĐÁNH KHÔNG NẴM TRONG PHẠM VI BẢO HÀNH. HÃY LẮP ĐẶT THIẾT BỊ CHỐNG SÉT HOẶC CÁC THIẾT BỊ BẢO VỆ ĐƯỜNG DÂY ĐỂ PHÒNG CHỐNG SÉT HIỆU QUẢ.
- KHÔNG THỂ KẾT NỐI VỚI CÔNG TẮC DIMMER (ĐIỀU CHỈNH ĐỘ SÁNG). VIỆC NÀY GÂY HƯ HỎNG THIẾT BỊ.
- HÃY SỬ DỤNG CẤP NGUỒN LÀ LOẠI CAO SU CHỊU NHIỆT, CHỊU DẦU (VÍ DỤ: CẤP CAPTIRE / TRNC) HOẶC LOẠI CÓ TÍNH NĂNG TƯƠNG ĐƯƠNG.
- KHÔNG ĐỂ CẤP NGUỒN TIẾP XÚC HOẶC QUẤN QUÁ SÁT VÀO THIẾT BỊ.
- ④ KHOẢNG CÁCH CHIẾU SÁNG QUÁ GẦN CÓ THỂ GÂY HỎA HOẠN. HÃY ĐẢM BẢO KHOẢNG CÁCH AN TOÀN VỚI VẬT ĐƯỢC CHIẾU SÁNG.
- ③ HÃY KIỂM TRA ĐẦY ĐỦ ĐỂ ĐẢM BẢO VIỆC RỎ RỈ ÁNH SÁNG TỪ THIẾT BỊ KHÔNG GÂY Ồ NHIỆM ÁNH SÁNG CHO KHU VỰC XUNG QUANH.
- ① HÃY SỬ DỤNG Ở NHỮNG KHU VỰC THÔNG THƯỜNG, PHÙ HỢP VỚI MỤC ĐÍCH CHIẾU SÁNG.
- ĐÂY LÀ SẢN PHẨM CẦN THAO TÁC Ở ĐỘ CAO. TRƯỚC KHI LẮP ĐẶT, HÃY BẬT THỬ ĐÈN ĐỂ KIỂM TRA XEM CÓ SAI MÃ HÀNG, SAI GIAO HÀNG HOẶC LỖI HỎNG NÀO KHÔNG.
- HÃY THẬN TRỌNG KHI LẮP ĐẶT THIẾT BỊ.

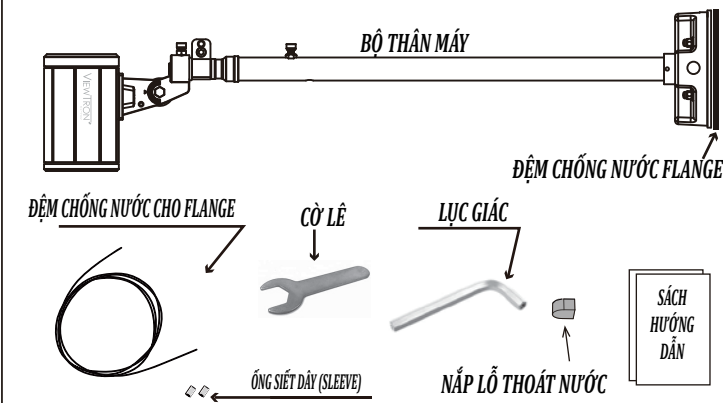
NGƯỜI SỬ DỤNG

- VỀ VIỆC BẢO VỆ KHỎI SÉT
DO ĐÈN LED SỬ DỤNG NHIỀU LINH KIỆN BÁN DẪN, NÊN KHẢ NĂNG CHỊU SÉT KÉM HƠN SO VỚI ĐÈN THỦY NGÂN HOẶC ĐÈN SỢI ĐỐT TRUYỀN THỐNG. MẶC DÙ SẢN PHẨM CÓ CHỨC NĂNG CHỐNG XUNG SÉT (SURGE) ĐẾN MỨC ĐỘ NHẤT ĐỊNH, NHƯNG HỒI HỎNG DO SÉT ĐÁNH LÀ HOÀN TOÀN KHÔNG THUỘC ĐIỆN BẢO HÀNH. VÌ VẬY, HÃY YÊU CẦU ĐƠN VỊ THI CÔNG LẮP ĐẶT CÁC THIẾT BỊ CHỐNG SÉT / CẦU DAO CHỐNG SÉT TRÊN MẠCH ĐIỆN CHIẾU SÁNG.
- VỀ VỆ SINH THIẾT BỊ
HÃY VỆ SINH THIẾT BỊ BẰNG KHĂN KHÔ, HOẶC KHĂN ĐƯỢC LÀM ƯỚT BẰNG NƯỚC SẠCH HOẶC NƯỚC CÓ PHA CHỨT ÍT DETERGENT TRUNG TÍNH. NẾU DẦU, BỤI, MẶT GỖ HOẶC CÁC TAP CHẤT KHÁC BẮM TRÊN THIẾT BỊ, VIỆC TẢN NHIỆT SẼ KHÔNG ĐÚNG CÁCH, DẪN ĐẾN NGUY CƠ HƯ HỎNG. HÃY VỆ SINH ĐỊNH KỲ BẰNG KHĂN KHÔ.



1 KIỂM TRA TRƯỚC KHI THI CÔNG

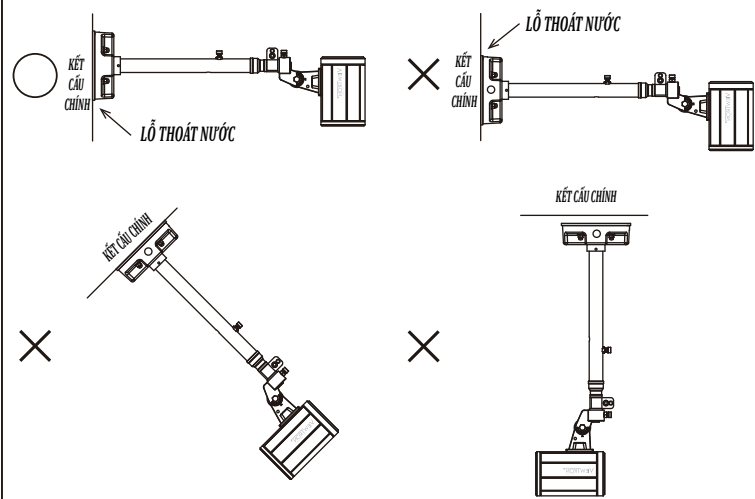
※ DO LÀ SẢN PHẨM DÙNG CHO LẮP ĐẶT Ở ĐỘ CAO, VUI LÒNG KIỂM TRA TRƯỚC KHI THI CÔNG CHỨ KHÔNG PHẢI TRONG LÚC THI CÔNG.



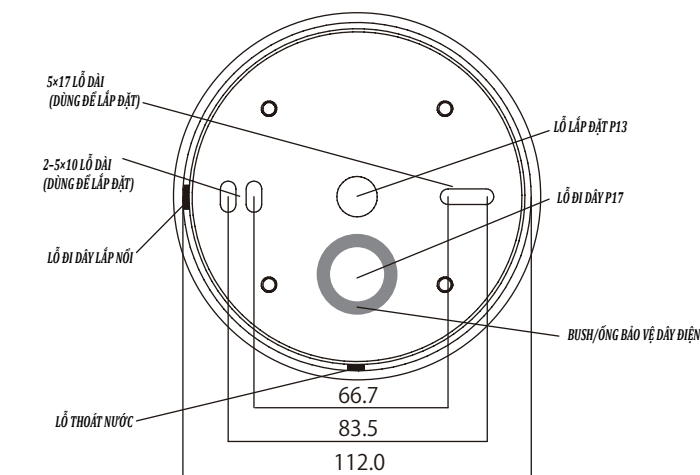
- KIỂM TRA NỘI DUNG BÊN TRONG
- ※ BỘ THÂN ĐÈN (BÓNG ĐÈN, TAY ĐỠ S, FLANGE, ĐỆM CHỐNG NƯỚC FLANGE) ×1
- ※ DÂY CHỐNG RƠI (3M) ×1
- ※ ỐNG BỌC DÂY (WIRE SLEEVE) ×2
- ※ LỤC GIÁC ×1
- ※ CỜ LÊ ×1
- ※ NÚT BỊT LỖ THOÁT NƯỚC ×1
- ※ SÁCH HƯỚNG DẪN SỬ DỤNG (TÀI LIỆU NÀY) ×1
- KIỂM TRA TÌNH TRẠNG KHÔNG SÁNG
- ※ CẤP ĐIỆN TỪ DÂY RA Ở ĐUỐI ĐÈN VÀ TIẾN HÀNH KIỂM TRA BÓNG CÓ SÁNG HAY KHÔNG.
- KHÁC
- ※ KIỂM TRA XEM THIẾT BỊ, DÂY CÁP VÀ PHỤ KIỆN CÓ BỊ HƯ HỎNG HAY KHÔNG.

2 LƯU Ý KHI THI CÔNG

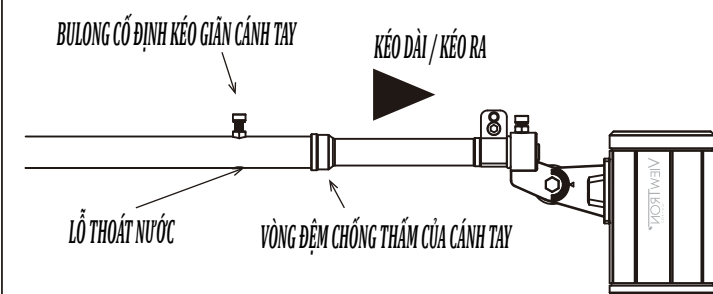
(1) HÃY LẮP TAY ĐỠ (ARM) VÀO MỘT BỀ MẶT THẲNG ĐÚNG NHƯ HÌNH MINH HỌA BÊN DƯỚI. ĐỒNG THỜI, ĐẢM BẢO RẰNG LỖ THOÁT NƯỚC CỦA FLANGE LUÔN HƯỚNG XUỐNG DƯỚI.



(2) VUI LÒNG KIỂM TRA HÌNH DẠNG MẶT ĐÁY FLANGE (VỊ TRÍ LỖ BẮT ỐC TRÊN TẮM GẮN, LỖ THOÁT NƯỚC, LỖ ĐI DÂY ĐIỆN, V.V.). TẮM GẮN CÓ THỂ XOAY LẮP TỪNG 90 ĐỘ, NHƯNG FLANGE PHẢI ĐƯỢC LẮP SAO CHO LỖ THOÁT NƯỚC LUÔN HƯỚNG VỀ PHÍA DƯỚI.



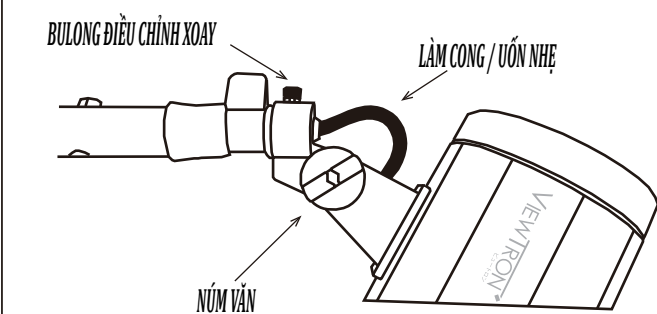
3 ĐIỀU CHỈNH ĐỘ DÀI CÁNH TAY SS (S-ARM)



(1) KHI NỐI LÔNG BULONG CỐ ĐỊNH THAY ĐỔI CHIỀU DÀI CÁNH TAY ĐÈN, CÓ THỂ KÉO DÀI PHẦN CÁNH TAY. SAU KHI ĐIỀU CHỈNH CHIỀU DÀI CÁNH TAY ĐÈN ĐỂ ĐẠT ĐỘ VƯỢN PHÙ HỢP, HÃY SIẾT CHẶT LẠI BULONG CỐ ĐỊNH. ※ PHẠM VI KÉO DÀI/THU NGẮN CÓ THỂ THAM KHẢO TRONG BẢN VẼ Ở MẶT SAU.

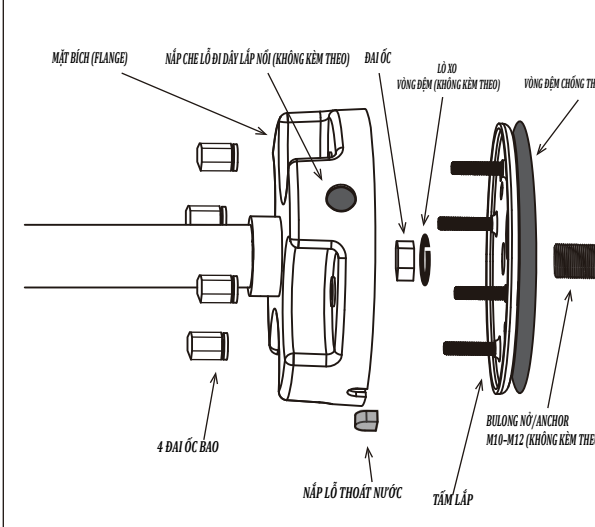
(2) HÃY ĐIỀU CHỈNH VỊ TRÍ ĐỆM CHỐNG THẨM SAO CHO CÓ THỂ CHE ĐƯỢC MỐI NỐI CỦA CÁNH TAY ĐÈN. ※ NẾU LỖ THOÁT NƯỚC CỦA MẶT BÍCH (FLANGE) HƯỚNG XUỐNG DƯỚI, THÌ LỖ THOÁT NƯỚC CỦA ỚNG S-ARM CŨNG SẼ ĐƯỢC THIẾT KẾ HƯỚNG XUỐNG DƯỚI.

4 ĐIỀU CHỈNH HƯỚNG CHIẾU SÁNG CỦA ĐÈN



HÃY KIỂM TRA XEM ĐAI ỐC CHỐNG LÔNG ĐÃ ĐƯỢC CỐ ĐỊNH CHẮC CHẮN CHƯA. ※ KỂ CẢ TRONG TRƯỜNG HỢP KHÔNG NỐI LÔNG BULONG ĐIỀU CHỈNH XOAY, CŨNG PHẢI ĐẢM BẢO RẰNG NÓ ĐÃ ĐƯỢC SIẾT CHẶT. SAU KHI ĐIỀU CHỈNH, HÃY SIẾT CHẶT BẰNG LỤC GIÁC KÈM THEO VÀ CỐ ĐỊNH LẠI BẰNG ĐAI ỐC CHỐNG LÔNG. (2) NỐI BULONG ĐIỀU CHỈNH XOAY ĐỂ ĐIỀU CHỈNH HƯỚNG CHIẾU NGANG. ※ SAU KHI ĐIỀU CHỈNH GÓC, HÃY CHO DÂY CÁP CHỨNG NHẸ NHƯ HÌNH BÊN TRÁI ĐỂ TRÁNH GÂY TẢI LÊN CÁP. CÓ THỂ SIẾT CHẶT HƠN NỮA BẰNG CÁCH DÙNG LỤC GIÁC KÈM THEO VÀO LỖ LỤC GIÁC Ở TRUNG TÂM NÚM VẶN. HÃY ĐIỀU CHỈNH VÀ CỐ ĐỊNH THEO HƯỚNG PHÙ HỢP. (1) NỐI NÚM VẶN Ở GÓC ĐÈN ĐỂ ĐIỀU CHỈNH HƯỚNG CHIẾU DỌC.

5 KẾT NỐI DÂY NGUỒN TRÊN TẮM LẮP → LẮP ĐẶT THÂN ĐÈN



(1) LẮP ĐẶT BULÔNG NỐI (M10-M12) VÀO KẾT CẤU. ĐỘ NHỎ CỦA BULÔNG PHẢI LÀ 10-15MM. NẾU DƯỚI 10MM SẼ KHÔNG ĐỦ ĐỘ BỀN, CÒN TRÊN 15MM SẼ GÂY VÀ CHẠM VỚI DÂY ĐIỆN, VÌ VẬY PHẢI TUÂN THỦ ĐÚNG KÍCH THƯỚC. (2) SIẾT CHUNG ĐỆM CHỐNG NƯỚC VÀ TẮM GẮN. HÃY KÈP CHỨNG LẠI BẰNG ĐAI ỐC THÔNG QUA LONG ĐÈN ĐÀN HỒI (SPRING WASHER). VỀ GÓC LẮP ĐẶT, VUI LÒNG THAM KHẢO HÌNH MINH HỌA HƯỚNG CỦA TẮM GẮN Ở GÓC DƯỚI BÊN TRÁI KHI SỬ DỤNG LỖ GẮN CÓ KHOẢNG CÁCH 66.7MM/83.5MM, BẮT BUỘC PHẢI DÙNG BULÔNG, ĐAI ỐC, VÀ LONG ĐÈN ĐÀN HỒI M10-M12 ĐỂ GẮN TẮNG CƯỜNG VÀO LỖ GẮN TRUNG TÂM.

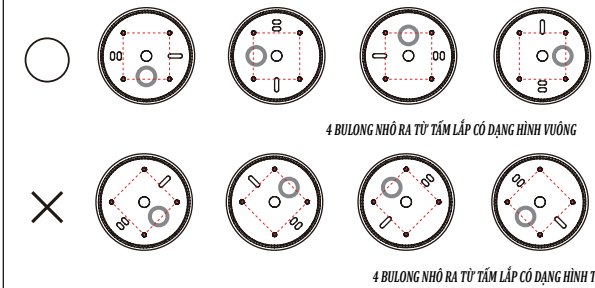
(3) KẾT NỐI DÂY NGUỒN ĐI RA TỪ MẶT BÍCH. KẾT NỐI DÂY RA VÀ DÂY NGUỒN, SAU ĐÓ CÁCH ĐIỆN VÀ CỐ ĐỊNH CHẮC CHẮN BẰNG ỚNG NỐI (SLEEVE), BẰNG KEO TỰ HỢP NHẤT, BẰNG KEO CÁCH ĐIỆN... VUI LÒNG THAM KHẢO SƠ ĐỒ CỰC TÍNH Ở HÌNH TRÊN. ※ ĐIỆN ÁP HỖ TRỢ TỪ AC100V-240V (DẠNG ĐIỆN ÁP TỰ DO). CÓ THỂ SỬ DỤNG CHO CẢ MẠCH 100V VÀ 200V.

(4) NẾU ĐI DÂY NGOÀI, HÃY THÁO NẮP LỖ DÂY ĐIỆN NGOÀI VÀ ĐƯA DÂY RA THEO HƯỚNG NGANG. KHI ĐÃ THÁO NẮP LỖ DÂY ĐIỆN NGOÀI, BẮT BUỘC PHẢI BỊT KÍN BẰNG KEO CHỐNG THẨM (COKING) ĐỂ ĐẢM BẢO CHỐNG NƯỚC.

(5) KHI SỬ DỤNG NGOÀI TRỜI, KHÔNG ĐƯỢC GẮN NẮP LỖ THOÁT NƯỚC. NẾU GẮN NẮP, NƯỚC SẼ KHÔNG THOÁT ĐÚNG CÁCH VÀ CÓ THỂ GÂY RÒ ĐIỆN. ĐỆM NÀY CHỈ DÙNG CHO LẮP ĐẶT TRONG NHÀ HOẶC GẮN TRẦN.

(6) CHO 4 BULÔNG TỪ TẮM GẮN ĐI QUA MẶT BÍCH, SAU ĐÓ SIẾT CHẶT BẰNG 4 ĐAI ỐC CHỤP. KHI LẮP NGOÀI TRỜI, BẮT BUỘC PHẢI ĐẢM BẢO LỖ THOÁT NƯỚC Ở PHÍA DƯỚI.

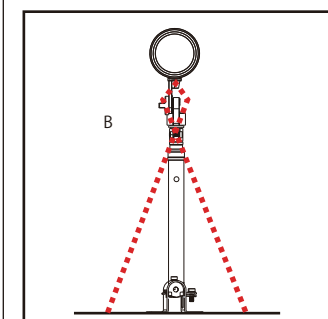
HÃY CHÚ Ý HƯỚNG LẮP CỦA TẮM LẮP. NẾU LẮP SAI, LỖ THOÁT NƯỚC SẼ KHÔNG Ở PHÍA DƯỚI.



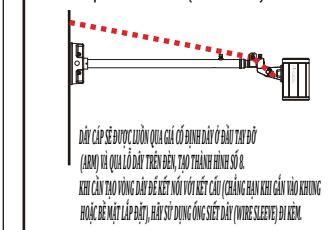
6 THI CÔNG / LẮP ĐẶT DÂY CÁP (WIRE)

TRONG SẢN PHẨM NÀY ĐÃ CÓ SẴN BỘ GIÁ CỐ ĐỊNH DÂY, DÂY CÁP VÀ ỚNG SIẾT DÂY. THỰC HIỆN THI CÔNG THEO HƯỚNG DẪN DƯỚI ĐÂY SẼ GIÚP TĂNG CƯỜNG ĐỘ CHẮC CHẮN CHO TAY ĐỠ (ARM) VÀ ĐỒNG THỜI NGĂN NGỪA ĐÈN BỊ RƠI. ỚNG SIẾT DÂY CẦN ĐƯỢC ẾP CHẶT BẰNG KÌM ẾP RING SLEEVE DÙNG CHO ĐIỆN CÔNG NGHIỆP ĐỂ ĐẢM BẢO ĐẠT ĐỘ BỀN KÉO 100KG. VUI LÒNG THI CÔNG CHẮC CHẮN THEO SƠ ĐỒ BÊN DƯỚI (HÌNH B) VÀ HÌNH ẢNH TỪ 1 ĐẾN 4.

VUI LÒNG THAM KHẢO ẢNH 1 ĐẾN ẢNH 4 ĐỂ XEM CÁCH LUỒN DÂY CÁP THEO HÌNH SỐ 8 QUA TAY ĐỠ (ARM) VÀ ĐÈN.



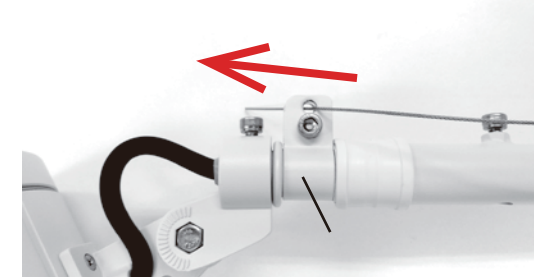
DÂY CÁP SẼ ĐI QUA GIÁ CỐ ĐỊNH DÂY Ở ĐẦU TAY ĐỠ (ARM) VÀ QUA LỖ DÂY TRÊN ĐÈN, TẠO THÀNH HÌNH SỐ 8. KHI CẦN TẠO VÒNG DÂY ĐỂ KẾT NỐI VỚI KẾT CẤU (NHƯ KHI GẮN VÀO KHUNG, DÀN, HOẶC TRỤ), HÃY SỬ DỤNG ỚNG SIẾT DÂY (WIRE SLEEVE) ĐI KÈM.



7 KIỂM TRA CHIẾU SÁNG

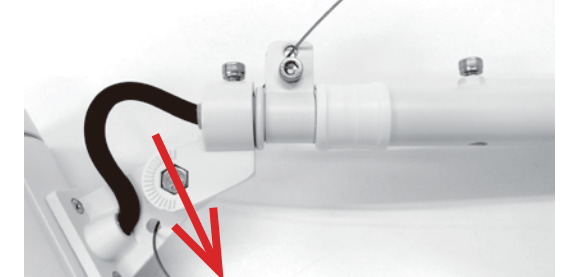
SAU KHI HOÀN THÀNH THI CÔNG, HÃY CẤP ĐIỆN ĐỂ KIỂM TRA ĐÈN CÓ SÁNG HAY KHÔNG VÀ ĐIỀU CHỈNH NHẸ HƯỚNG CHIẾU CỦA ĐÈN. TÀI LIỆU NÀY PHẢI ĐƯỢC BÀN GIAO CHO NGƯỜI SỬ DỤNG.

ẢNH 1



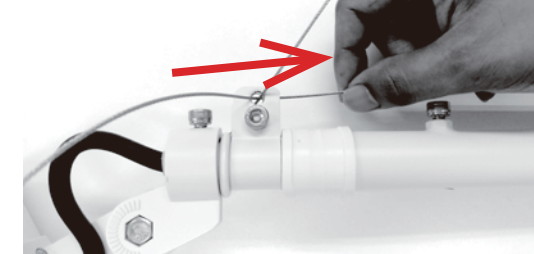
① ĐƯA DÂY CÁP VÀO LỖ CỦA GIÁ CỐ ĐỊNH DÂY, TỪ PHÍA TRƯỚC HƯỚNG VỀ PHÍA SAU.

ẢNH 2



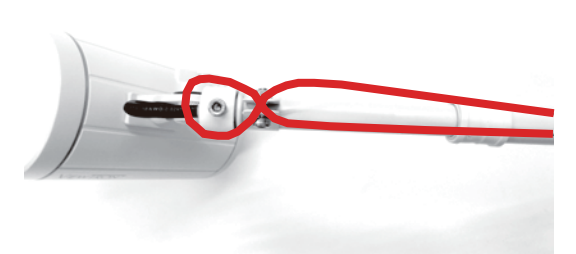
② LUỒN DÂY QUA LỖ DÂY TRÊN ĐÈN, RỒI KÉO PHẦN DÂY ĐÃ ĐI VÀO BÊN TRONG TRỞ LẠI VỀ PHÍA TRƯỚC.

ẢNH 3



③ LUỒN DÂY LẠI MỘT LẦN NỮA VÀO LỖ CỦA GIÁ CỐ ĐỊNH DÂY. ĐƯA DÂY TỪ PHÍA TRƯỚC HƯỚNG VỀ PHÍA SAU.

ẢNH 4



④ KIỂM TRA XEM BULÔNG CỐ ĐỊNH GIỮ DÂY CÓ BỊ LÔNG KHÔNG. KHI NHÌN TỪ TRÊN XUỐNG, DÂY SẼ CÓ HÌNH DẠNG GIỐNG SỐ 8 NHƯ THẾ NÀY.