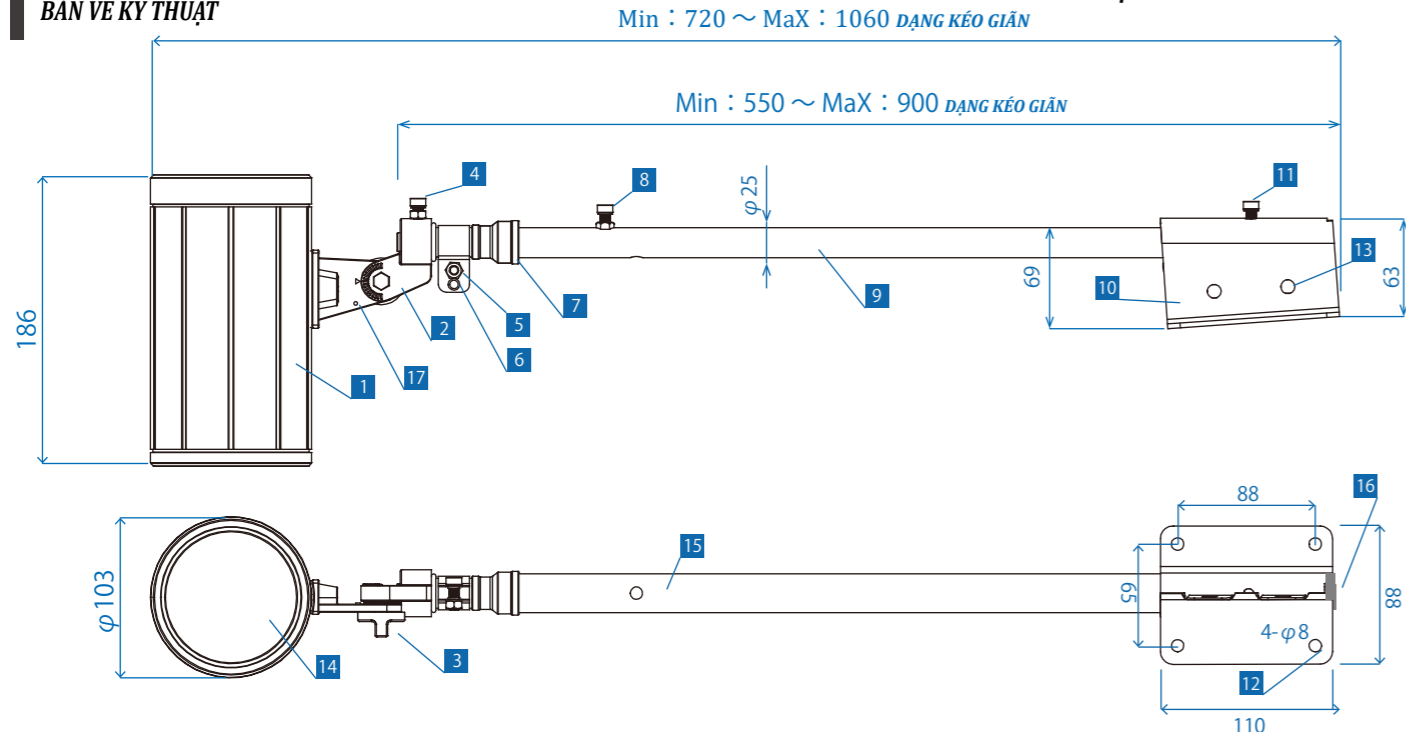
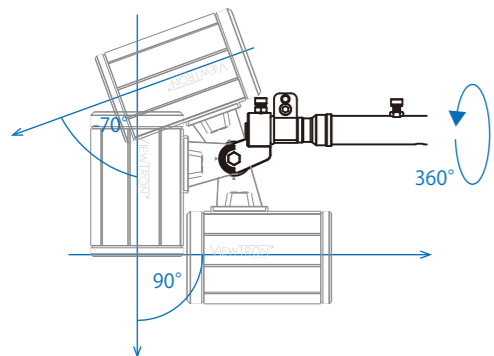


BẢN VẼ KỸ THUẬT

NHẬP HÀNG THEO HÓA ĐƠN

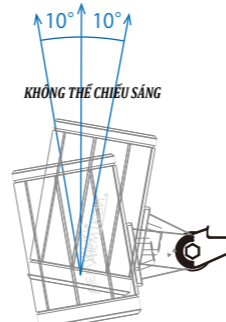


HƯỚNG CHIẾU SÁNG



ĐỂ NGĂN NƯỚC XÂM NHẬP VÀO BÊN TRONG THIẾT BỊ, VUI LÒNG SỬ DỤNG ĐÈN VỚI GÓC NGHIÊNG TỐI THIỂU 10 ĐỘ TỪ PHÍA TRÊN XUỐNG DƯỚI HOẶC TRÁI - PHẢI. MỖI VẠCH TRÊN NÚM VẬN TƯƠNG ỨNG VỚI 10 ĐỘ.

NGOÀI RA, TẠI CÁC KHU VỰC CÓ NHIỀU TUYẾT RƠI, KHI CHIẾU SÁNG HƯỚNG LÊN TRÊN, HÃY ĐIỀU CHỈNH GÓC NGHIÊNG SAO CHO TUYẾT KHÔNG ĐỘNG LẠI TRÊN BỀ MẶT PHÁT SÁNG.



TÊN LINH KIỆN

TÊN BỘ PHẬN	VẬT LIỆU	THAM KHẢO
ĐÈN	NHÔM ĐÚC, AP LỰC	SƠN TĨNH ĐIỆN
THANG CHỈ BẢO ĐIỀU CHỈNH GÓC	-	-
NÚM VẬN	NHÔM ĐÚC, AP LỰC	SƠN TĨNH ĐIỆN
BỘ LÔNG ĐIỀU CHỈNH XOAY	SUS	BỘ LÔNG LỰC GIÁC M6
KÉP CỐ ĐỊNH DÂY	SUS	SƠN TĨNH ĐIỆN
BỘ LÔNG KÉP CỐ ĐỊNH DÂY	SUS	BỘ LÔNG LỰC GIÁC M6
GIÓNG CHỐNG NƯỚC CỦA TAY ĐÈN	SILICON	-
BỘ LÔNG CỐ ĐỊNH KÉP DÂY/THỦY NGÂN TAY ĐÈN	SUS	BỘ LÔNG LỰC GIÁC M6
ÔNG TAY ĐÈN T	SUS	SƠN TĨNH ĐIỆN
TÂM GẮN	SUS	SƠN TĨNH ĐIỆN
BỘ LÔNG CỐ ĐỊNH HƯỚNG CỦA TAY ĐÈN	SUS	BỘ LÔNG LỰC GIÁC M6
LỖ CỐ ĐỊNH TÂM GẮN	-	ĐƯỜNG KÍNH LỖ 6MM
BỘ LÔNG SIẾT TÂM GẮN	SUS	BỘ LÔNG LỰC GIÁC M6
NẠP CHẾ MẶT PHÁT SÁNG	PC	BỘ LÔNG LỰC GIÁC M6
LỖ THOÁT NƯỚC	-	-
ỐNG BẢO VỆ DÂY ĐIỆN	NHỰA PC	MAU XÀM
DÂY ĐIỆN	-	-

Kiểu dáng / Mã sản phẩm	VT40-120C-T/(BK)	VT40-120W-T/(BK)	VT40-40C-T	VT40-40W-T
ĐỘ SÁNG TƯƠNG ĐƯƠNG	TƯƠNG ĐƯƠNG ĐÈN THỦY NGÂN KHÔNG CHẤM LƯU 250W-300W			
MÀU THÂN ĐÈN	TRẮNG	TRẮNG	TRẮNG	TRẮNG
CÔNG SUẤT TIÊU THỤ	32W			
GÓC PHÂN BỐ ÁNH SÁNG	120°		40°	
MÀU ÁNH SÁNG	ÁNH SÁNG BAN NGÀY 6,000K	ÁNH SÁNG ĐÈN 2,700K	ÁNH SÁNG BAN NGÀY 6,000K	ÁNH SÁNG ĐÈN 2
QUANG THÔNG TỔNG (LUMEN)	3,450lm	3,380lm	3,510lm	2,270lm
DÒNG ĐIỆN	100V:0.14A / 200V:0.07A			
TRỌNG LƯỢNG	2.54KG (BẢO GỒM PHẦN TAY ĐÈN)			
ĐIỆN ÁP NGỒ VÀO	AC100V~240V ±10% (50/60HZ)			
CHỈ SỐ HOÀN MÀU (CRI)	80RA			
CẤP BẢO VỆ (IP)	IP65			
HỆ SỐ CÔNG SUẤT	0.9			
TUỔI THỌ THIẾT KẾ	40,000 GIỜ (NHIỆT ĐỘ MÔI TRƯỜNG 25°C)			
NHIỆT ĐỘ HOẠT ĐỘNG	-20°C ~ 50°C, ĐỘ ẨM DƯỚI 90%			
ĐỘ BỀN	3750V (CHẾ ĐỘ CHUNG)			
CHIỀU DÀI DÂY	TỐI THIỂU: 720MM ~ TỐI ĐA: 1050MM			
CHỨNG NHẬN / THỬ NGHIỆM	PSE (ISO9227) (IEC60068-2-6) (IP65)			
BẢO HÀNH SẢN PHẨM	2 NĂM			
PHỤ KIỆN ĐI KÈM	SÁCH HƯỚNG DẪN, DÂY CHỐNG RƠI (3M), LỰC GIÁC			

SIZE
A4

Tên
sản phẩm

BỘ CÁNH TAY T VT40 CỦA VIEWTRON

VT40-T-001
 VT40-120C-T/(BK) VT40-120W-T/(BK) VT40-40C-T VT40-40W-T

NIKKEN HARDWARE

DÙNG ĐỂ LƯU TRỮ

HÃY BÀN GIAO HƯỚNG DẪN NÀY CHO NGƯỜI DÙNG.



View Tron BỘ CÁNH TAY T VT40 HƯỚNG DẪN SỬ DỤNG & LẮP ĐẶT

※ VIỆC ĐẦU DÂY VÀ LẮP ĐẶT ĐÈN PHẢI ĐƯỢC THỰC HIỆN BỞI THỢ ĐIỆN (CÓ CHỨNG CHỈ). NGƯỜI KHÔNG CÓ CHUYÊN MÔN KHÔNG ĐƯỢC PHÉP THỰC HIỆN THEO QUY ĐỊNH PHÁP LUẬT.



CẢNH BẢO

- ĐỂ TRÁNH NGUY HIỂM NHƯ RƠI RỚT, HỎA HOẠN, ĐIỆN GIẬT, HÃY LẮP ĐẶT THIẾT BỊ Ở NƠI CÓ ĐỦ ĐỀ BỀN CHỊU ĐƯỢC TẢI TRỌNG DO KHỐI LƯỢNG, ÁP LỰC GIÓ VÀ RUNG ĐỘNG.
- BỀ MẶT THIẾT BỊ TRỞ NÊN NÓNG KHI ĐÈN ĐANG HOẠT ĐỘNG, CÓ NGUY CƠ GÂY BỎNG NẾU CHẠM VÀO. HÃY SỬ DỤNG Ở VỊ TRÍ MÀ CON NGƯỜI KHÓ TIẾP CẬN HOẶC CHẠM VÀO.
- KHÔNG SỬ DỤNG Ở NHỮNG NƠI CÓ CỎ, CÂY, VẬT LIỆU CÁCH NHIỆT, VẬT LIỆU CÁCH ẨM HOẶC CÁC VẬT DỄ CHÁY BAO PHỦ LÊN THIẾT BỊ, CÓ NGUY CƠ HỎA HOẠN.
- NẾU KẾT NỐI KHÔNG ĐÚNG CÁCH, CÓ THỂ GÂY LÔNG TIẾP XÚC, DẪN ĐẾN CHÁY NỔ HOẶC ĐIỆN GIẬT. HÃY KẾT NỐI NGUỒN ĐIỆN THEO ĐÚNG HƯỚNG DẪN SỬ DỤNG.
- NẾU XỬ LÝ SAI CÁCH, CÓ THỂ GÂY HỎA HOẠN, ĐIỆN GIẬT HOẶC RƠI RỚT. HÃY THI CÔNG ĐÚNG VÀ CHẮC CHẴN THEO TÀI LIỆU NÀY. KHÔNG ĐƯỢC TỰ Ý THAY ĐỔI, CẢI TẠO, HOẶC THAY THỂ LINH KIỆN CỦA THIẾT BỊ.
- KHÔNG SỬ DỤNG THIẾT BỊ TRONG CÁC ĐIỀU KIỆN DƯỚI ĐÂY, VÌ CÓ NGUY CƠ HỎA HOẠN, ĐIỆN GIẬT HOẶC RƠI RỚT:

- ① NƠI CÓ NHIỆT ĐỘ VÀ ĐỘ ẨM VƯỢT QUÁ PHẠM VI GHI TRONG BẢN THÔNG SỐ KỸ THUẬT
- ② NƠI CÓ RUNG ĐỘNG HOẶC VA ĐẬP MẠNH
- ③ NƠI CÓ KHÍ ẮN MÒN HOẶC KHÍ DỄ CHÁY
- ④ NƠI CÓ NHIỀU SƯƠNG DẦU / KHÍ DẦU
- ⑤ NƠI BỊ NGẬP NƯỚC
- ⑥ NƠI CÓ VẬT LIỆU DỄ CHÁY TIẾP XÚC TRỰC TIẾP



CHÚ Ý

- KHÔNG SỬ DỤNG LIÊN TỤC TRONG THỜI GIAN DÀI. ĐIỀU NÀY CÓ THỂ LÀM GIẢM TUỔI THỌ THIẾT BỊ MỘT CÁCH NGHIÊM TRỌNG.
- HƯ HỎNG DO SÉT ĐÁNH KHÔNG NẴM TRONG PHẠM VI BẢO HÀNH. HÃY LẮP ĐẶT THIẾT BỊ CHỐNG SÉT HOẶC CÁC THIẾT BỊ BẢO VỆ ĐƯỜNG DÂY ĐỂ PHÒNG CHỐNG SÉT HIỆU QUẢ.
- KHÔNG THỂ KẾT NỐI VỚI CÔNG TẮC DIMMER (ĐIỀU CHỈNH ĐỘ SÁNG). VIỆC NÀY GÂY HƯ HỎNG THIẾT BỊ.
- HÃY SỬ DỤNG CÁP NGUỒN LẠ LOẠI CAO SU CHỊU NHIỆT, CHỊU DẦU (VÍ DỤ: CÁP CAPTURE / TRNC) HOẶC LOẠI CÓ TÍNH NĂNG TƯƠNG ĐƯƠNG.
- KHÔNG ĐỂ CÁP NGUỒN TIẾP XÚC HOẶC QUẤN QUÁ SÁT VÀO THIẾT BỊ.

- ④ KHOẢNG CÁCH CHIẾU SÁNG QUÁ GẦN CÓ THỂ GÂY HỎA HOẠN. HÃY ĐẢM BẢO KHOẢNG CÁCH AN TOÀN VỚI VẬT ĐƯỢC CHIẾU SÁNG.
- ③ HÃY KIỂM TRA ĐẦY ĐỦ ĐỂ ĐẢM BẢO VIỆC RỎ RỈ ÁNH SÁNG TỪ THIẾT BỊ KHÔNG GÂY Ô NHIỄM ÁNH SÁNG CHO KHU VỰC XUNG QUANH.
- ① HÃY SỬ DỤNG Ở NHỮNG KHU VỰC THÔNG THƯỜNG, PHÙ HỢP VỚI MỤC ĐÍCH CHIẾU SÁNG.

- ĐÂY LÀ SẢN PHẨM CẦN THAO TÁC Ở ĐỘ CAO. TRƯỚC KHI LẮP ĐẶT, HÃY BẬT THỬ ĐỂ KIỂM TRA XEM CÓ SAI MÃ HÀNG, SAI GIAO HÀNG HOẶC LỖI HỎNG NÀO KHÔNG.
- HÃY THẬN TRỌNG KHI LẮP ĐẶT THIẾT BỊ.

NGƯỜI SỬ DỤNG

■ VỀ VIỆC BẢO VỆ KHỎI SÉT

DO ĐÈN LED SỬ DỤNG NHIỀU LINH KIỆN BÁN DẪN, NÊN KHẢ NĂNG CHỊU SÉT KÉM HƠN SO VỚI ĐÈN THỦY NGÂN HOẶC ĐÈN SỢI ĐỐT TRUYỀN THỐNG. MẶC DÙ SẢN PHẨM CÓ CHỨC NĂNG CHỐNG XUNG SÉT (SURGE) ĐẾN MỨC ĐỘ NHẤT ĐỊNH, NHƯNG HỎI HỎNG DO SÉT ĐÁNH LÀ HOÀN TOÀN KHÔNG THUỘC ĐIỆN BẢO HÀNH. VÌ VẬY, HÃY YÊU CẦU ĐƠN VỊ THI CÔNG LẮP ĐẶT CÁC THIẾT BỊ CHỐNG SÉT / CẦU ĐAO CHỐNG SÉT TRÊN MẠCH ĐIỆN CHIẾU SÁNG.

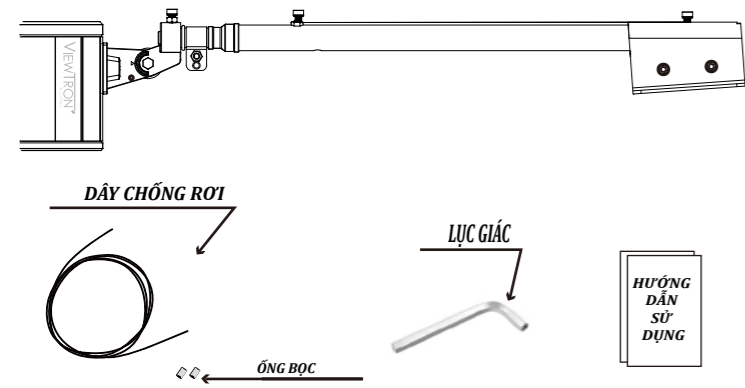
■ VỀ VỆ SINH THIẾT BỊ

HÃY VỆ SINH THIẾT BỊ BẰNG KHĂN KHÔ, HOẶC KHĂN ĐƯỢC LÀM ƯỚT BẰNG NƯỚC SẠCH HOẶC NƯỚC CÓ PHA CHỨT ÍT DETERGENT TRUNG TÍNH. NẾU DẦU, BỤI, MẶT GỖ HOẶC CÁC TẠP CHẤT KHÁC BẮM TRÊN THIẾT BỊ, VIỆC TẢN NHIỆT SẼ KHÔNG ĐÚNG CÁCH, DẪN ĐẾN NGUY CƠ HƯ HỎNG. HÃY VỆ SINH ĐỊNH KỲ BẰNG KHĂN KHÔ.

NIKKEN
HARDWARE

1 KIỂM TRA TRƯỚC KHI THI CÔNG

※ VỊ DÂY LÀ SẢN PHẨM DÀNH CHO THI CÔNG Ở VỊ TRÍ CAO, XIN HÃY KIỂM TRA KỸ TRƯỚC KHI THI CÔNG, KHÔNG PHẢI TRONG LÚC THI CÔNG.



■ KIỂM TRA NỘI DUNG BÊN TRONG

- ※ BỘ THÂN ĐÈN (BÓNG ĐÈN, TAY ĐỠ S, FLANGE, ĐỆM CHỐNG NƯỚC FLANGE) x1
- ※ DÂY CHỐNG RƠI (3M) x1
- ※ ỐNG BỌC DÂY (WIRE SLEEVE) x2
- ※ LƯỢC GIÁC x1
- ※ CỜ LÊ x1
- ※ NÚT BỊT LỖ THOÁT NƯỚC x1
- ※ SÁCH HƯỚNG DẪN SỬ DỤNG (TÀI LIỆU NÀY) x1

■ KIỂM TRA TÌNH TRẠNG KHÔNG SÁNG

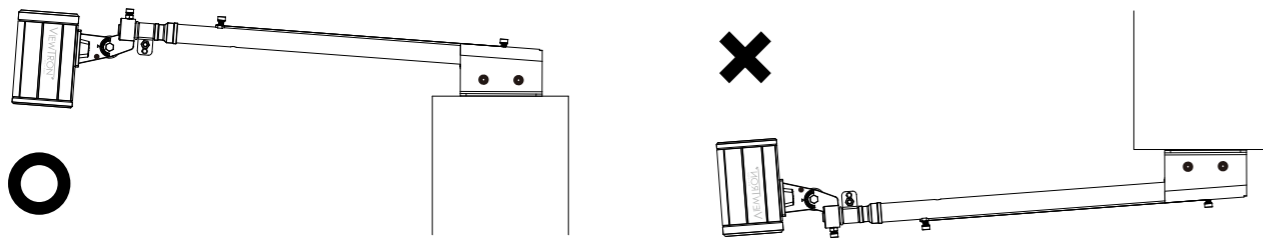
- ※ CẤP ĐIỆN TỪ DÂY RA Ở ĐUÔI ĐÈN VÀ TIẾN HÀNH KIỂM TRA BÓNG CÓ SÁNG HAY KHÔNG.

■ KHÁC

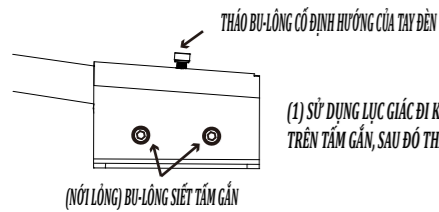
- ※ KIỂM TRA XEM THIẾT BỊ, DÂY CÁP VÀ PHỤ KIỆN CÓ BỊ HƯ HỎNG HAY KHÔNG.

2 CHÚ Ý KHI THI CÔNG

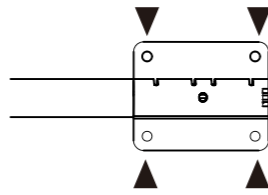
(1) NHƯ HÌNH DƯỚI ĐÂY, TAY ĐÈN PHẢI LUÔN ĐƯỢC LẮP Ở MẶT TRÊN (MẶT TRỜI). NẾU LẮP NGƯỢC CHIỀU, CÓ THỂ GÂY RƠI RÚT HOẶC TAI NẠN.



3 CỐ ĐỊNH TẮM GẮN

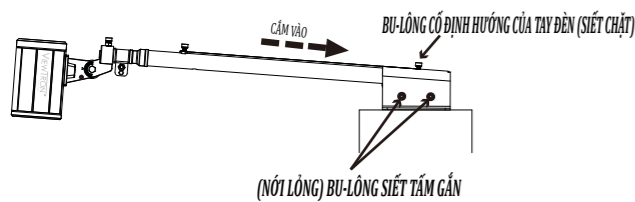


(1) SỬ DỤNG LƯỢC GIÁC ĐI KÈM, NỐT LÔNG "BU-LÔNG SIẾT TẮM GẮN" TRÊN TẮM GẮN, SAU ĐÓ THẢO "BU-LÔNG CỐ ĐỊNH HƯỚNG CỦA TAY ĐÈN" RA.

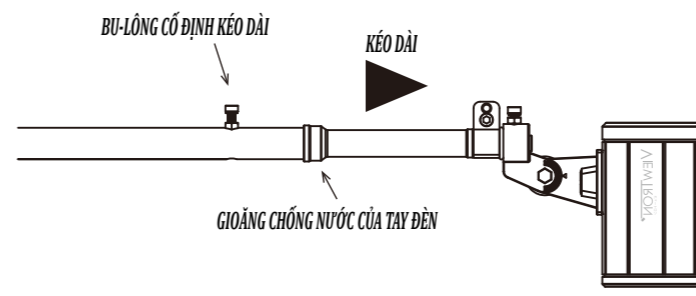


(2) SỬ DỤNG 4 LỖ CỐ ĐỊNH TRÊN TẮM GẮN, TIẾN HÀNH GẮN TẮM GẮN LÊN BẢNG HIỆU HOẶC KẾT CẤU. (BU-LÔNG M6 KHÔNG ĐI KÈM) HÃY CHẮC CHẮN RẰNG TẮM GẮN ĐƯỢC LẮP ĐẶT VÀO VỊ TRÍ CÓ KHẢ NĂNG CHỊU ĐƯỢC TRỌNG LƯỢNG CỦA SẢN PHẨM.

4 T CỐ ĐỊNH TAY ĐÈN VÀO TẮM GẮN



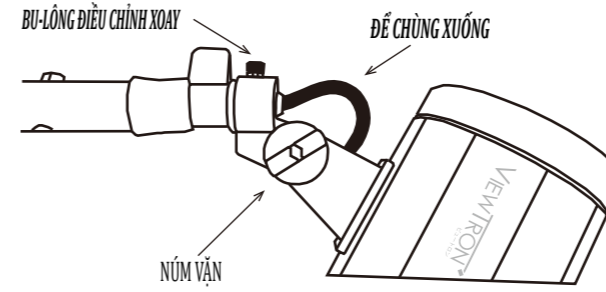
5 ĐIỀU CHỈNH ĐỘ DÀI CỦA TAY ĐÈN



(1) KHI NỐT LÔNG BU-LÔNG CỐ ĐỊNH PHẦN KÉO DÀI CỦA TAY ĐÈN, BẠN CÓ THỂ KÉO DÀI TAY ĐÈN. HÃY ĐIỀU CHỈNH ĐỘ DÀI TAY ĐÈN ĐỂ ĐẠT ĐỘ VƯỢN PHÙ HỢP, SAU ĐÓ SIẾT CHẶT BU-LÔNG CỐ ĐỊNH TAY ĐÈN ĐỂ KHÓA LẠI.
※ VUI LÒNG THAM KHẢO BẢN VẼ Ở MẶT SAU ĐỂ BIẾT PHẠM VI CÓ THỂ KÉO DÀI.

(2) HÃY ĐIỀU CHỈNH VỊ TRÍ GIOĂNG CHỐNG NƯỚC SAO CHO NÓ CHE KÍN PHẦN NỐI CỦA TAY ĐÈN.

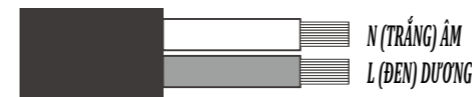
6 ĐIỀU CHỈNH HƯỚNG CHIẾU SÁNG CỦA ĐÈN



(1) NỐT LÔNG NÚM Ở GỐC ĐÈN ĐỂ ĐIỀU CHỈNH HƯỚNG CHIẾU SÁNG THEO CHIỀU DỌC. ĐIỀU CHỈNH ĐẾN HƯỚNG PHÙ HỢP RỒI CỐ ĐỊNH LẠI. CÓ THỂ DÙNG LỖ LƯỢC GIÁC Ở GIỮA NÚM VÀ LƯỢC GIÁC ĐI KÈM ĐỂ CỐ ĐỊNH CHẮC CHẮN HƠN.
※ SAU KHI ĐIỀU CHỈNH GÓC, VUI LÒNG ĐỂ DÂY ĐIỆN HƠI CHỪNG XƯỚNG NHƯ HÌNH BÊN TRÁI ĐỂ TRÁNH TẠO LỰC KÉO LÊN DÂY.

(2) NỐT LÔNG BU-LÔNG ĐIỀU CHỈNH XOAY ĐỂ ĐIỀU CHỈNH HƯỚNG CHIẾU SÁNG THEO CHIỀU NGANG. SAU KHI ĐIỀU CHỈNH, DÙNG LƯỢC GIÁC ĐI KÈM ĐỂ SIẾT CHẶT VÀ CỐ ĐỊNH BẰNG ĐAI ỐC CHỐNG LÔNG. ※ KỂ CẢ KHI KHÔNG NỐT BU-LÔNG ĐIỀU CHỈNH XOAY, HÃY CHẮC CHẮN RẰNG CÁC BỘ PHẦN ĐÃ ĐƯỢC CỐ ĐỊNH CHẮC CHẮN. KIỂM TRA XEM ĐAI ỐC CHỐNG LÔNG ĐÃ ĐƯỢC SIẾT CHẶT HAY CHƯA.

7 KẾT NỐI DÂY ĐIỆN NGUỒN

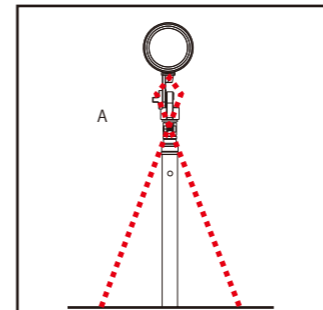


KẾT NỐI DÂY ĐẦU RA VỚI DÂY ĐIỆN NGUỒN, SAU ĐÓ DÙNG ỐNG NỐI, BĂNG KEO TỰ HỢP NHẤT, BĂNG KEO CÁCH ĐIỆN... ĐỂ CÁCH ĐIỆN VÀ CỐ ĐỊNH CHẮC CHẮN. VUI LÒNG THAM KHẢO HÌNH BÊN TRÁI ĐỂ XÁC ĐỊNH CỰC TÍNH.

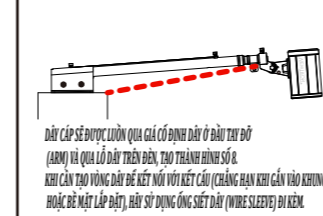
※ BỘ NGUỒN HỖ TRỢ DẢI ĐIỆN ÁP TỰ DO AC 100V-240V. CÓ THỂ SỬ DỤNG CHO CẢ MẠCH 100V VÀ MẠCH 200V.

8 THI CÔNG / LẮP ĐẶT DÂY CÁP (WIRE)

TRONG SẢN PHẨM NÀY ĐÃ CÓ SẴN BỘ GIÁ CỐ ĐỊNH DÂY, DÂY CÁP VÀ ỐNG SIẾT DÂY. THỰC HIỆN THI CÔNG THEO HƯỚNG DẪN DƯỚI ĐÂY SẼ GIÚP TĂNG CƯỜNG ĐỘ CHẮC CHẮN CHO TAY ĐỠ (ARM) VÀ ĐỒNG THỜI NGĂN NGỪA ĐÈN BỊ RƠI. ỐNG SIẾT DÂY CẦN ĐƯỢC ÉP CHẶT BẰNG KÌM ÉP RING SLEEVE DÙNG CHO ĐIỆN CÔNG NGHIỆP ĐỂ ĐẢM BẢO ĐẠT ĐỘ BỀN Kéo 100KG. VUI LÒNG THI CÔNG CHẮC CHẮN THEO SƠ ĐỒ BÊN DƯỚI (HÌNH B) VÀ HÌNH ẢNH TỪ 1 ĐẾN 4.



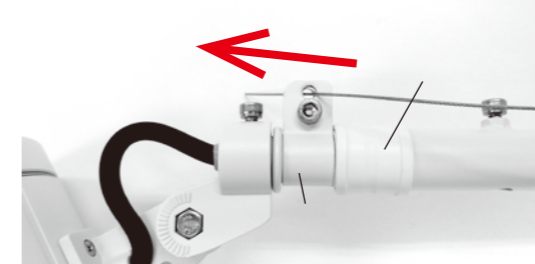
DÂY CÁP SẼ ĐI QUA GIÁ CỐ ĐỊNH DÂY Ở ĐẦU TAY ĐỠ (ARM) VÀ QUA LỖ DÂY TRÊN ĐÈN, TẠO THÀNH HÌNH SỐ 8. KHI CẦN TẠO VÒNG DÂY ĐỂ KẾT NỐI VỚI KẾT CẤU (NHƯ KHI GẮN VÀO KHUNG, DÀN, HOẶC TRỤ), HÃY SỬ DỤNG ỐNG SIẾT DÂY (WIRE SLEEVE) ĐI KÈM.



DÂY CÁP SẼ ĐƯỢC LƯỚI QUA GIÁ CỐ ĐỊNH DÂY Ở ĐẦU TAY ĐỠ (ARM) VÀ QUA LỖ DÂY TRÊN ĐÈN, TẠO THÀNH HÌNH SỐ 8. KHI CẦN TẠO VÒNG DÂY ĐỂ KẾT NỐI VỚI KẾT CẤU (CHANG HẠN KHI GẮN VÀO KHUNG HOẶC BỀ MẶT LẮP ĐẶT), HÃY SỬ DỤNG ỐNG SIẾT DÂY (WIRE SLEEVE) ĐI KÈM.

VUI LÒNG THAM KHẢO ẢNH 1 ĐẾN ẢNH 4 ĐỂ XEM CÁCH LƯỚI DÂY CÁP THEO HÌNH SỐ 8 QUA TAY ĐỠ (ARM) VÀ ĐÈN.

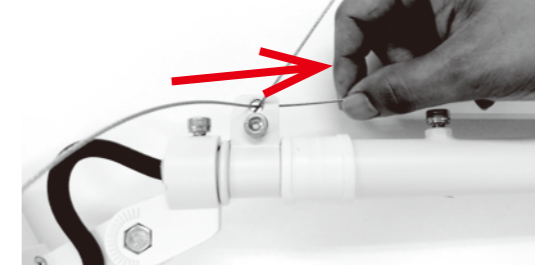
ẢNH 1



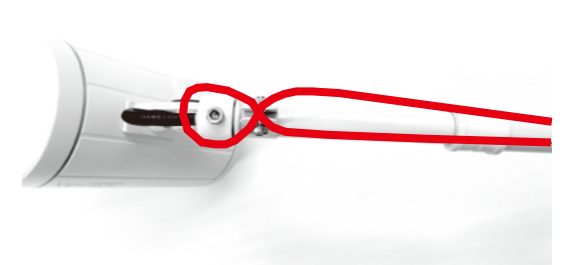
ẢNH 2



ẢNH 3



ẢNH 4



9 KIỂM TRA CHIẾU SÁNG

SAU KHI HOÀN THÀNH THI CÔNG, HÃY CẤP ĐIỆN ĐỂ KIỂM TRA ĐÈN CÓ SÁNG HAY KHÔNG VÀ ĐIỀU CHỈNH NHẸ HƯỚNG CHIẾU CỦA ĐÈN. TÀI LIỆU NÀY PHẢI ĐƯỢC BÀN GIAO CHO NGƯỜI SỬ DỤNG.