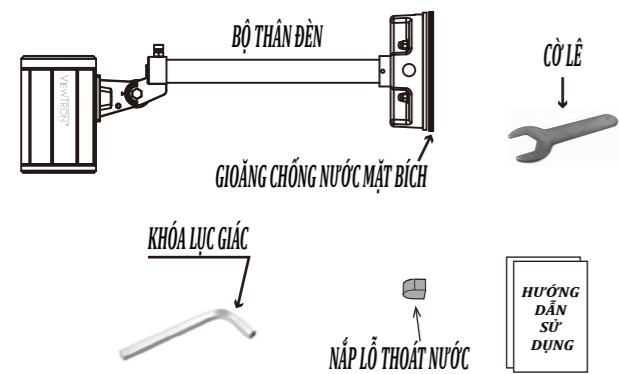


① KIỂM TRA TRƯỚC KHI THI CÔNG

※ DO LÀ SẢN PHẨM DÙNG CHO VỊ TRÍ CAO, VUI LÒNG NHẤT ĐỊNH KIỂM TRA TRƯỚC KHI THI CÔNG, KHÔNG PHẢI TRONG KHI THI CÔNG.



■ KIỂM TRA NỘI DUNG BÊN TRONG

- ※ BỘ THÂN CHÍNH (ĐÈN, ỐNG TAY ĐỠ SS, MẶT BÍCH, GIOẰNG CHỐNG NƯỚC MẶT BÍCH) ×1
- ※ KHÓA CỜ LÊ (SPANNER) ×1
- ※ KHÓA LỤC GIÁC ×1
- ※ TÀI LIỆU HƯỚNG DẪN (TÀI LIỆU NÀY) ×1
- ※ NẮP LỖ THOÁT NƯỚC ×1

※ HÃY KIỂM TRA XEM THIẾT BỊ, CÁP VÀ PHỤ KIỆN CÓ BỊ HƯ HỎNG HAY KHÔNG.

■ KHÁC

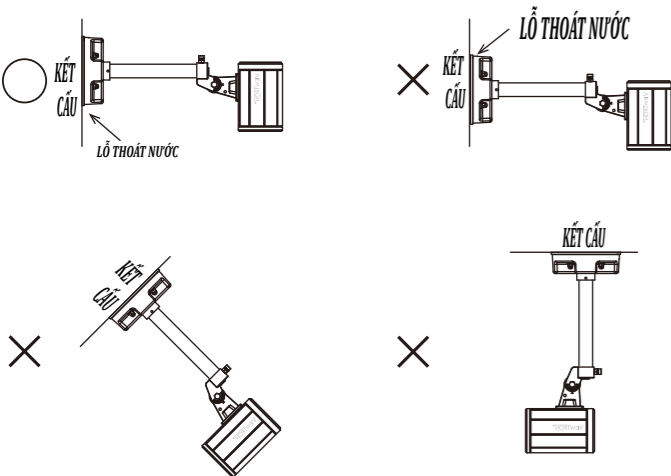
※ HÃY CẤP ĐIỆN QUA DÂY RA ĐỂ KIỂM TRA ĐÈN CÓ SÁNG KHÔNG.

■ KIỂM TRA TRƯỜNG HỢP KHÔNG SÁNG

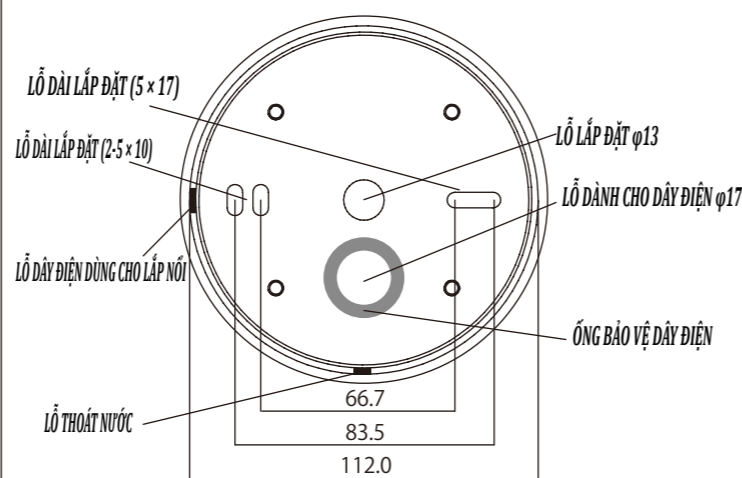
② LƯU Ý KHI THI CÔNG

NGOÀI RA, HÃY LẮP ĐẶT SAO CHO LỖ THOÁT NƯỚC CỦA MẶT BÍCH LUÔN HƯỚNG XUỐNG DƯỚI.

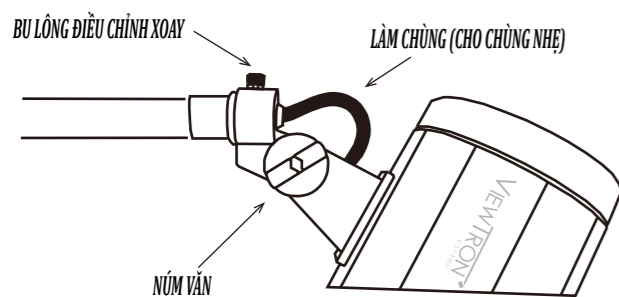
(1) NHƯ HÌNH DƯỚI, HÃY LẮP TAY ĐỠ VÀO BỀ MẶT THẲNG ĐỨNG.



(2) HÌNH DẠNG MẶT ĐÁY CỦA MẶT BÍCH (VỊ TRÍ CÁC LỖ LẮP CỦA TẮM LẮP, LỖ THOÁT NƯỚC, LỖ DÂY ĐIỆN). HÃY KIỂM TRA. CÓ THỂ XOAY TỪNG BƯỚC ĐỂ LẮP ĐẶT, NHƯNG PHẢI ĐẢM BẢO LỖ THOÁT NƯỚC CỦA MẶT BÍCH LUÔN HƯỚNG XUỐNG DƯỚI.



③ ĐIỀU CHỈNH HƯỚNG CHIẾU CỦA ĐÈN

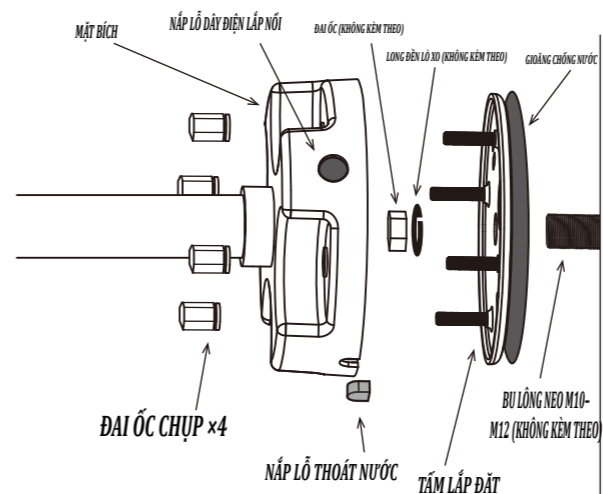


VUI LÒNG KIỂM TRA ĐAI ỐC HÃM ĐÃ ĐƯỢC CỐ ĐỊNH CHẮC CHẮN. ※ NGAY CẢ KHI KHÔNG NÓI

(2) NỐI LÔNG BU LÔNG ĐIỀU CHỈNH XOAY ĐỂ ĐIỀU CHỈNH HƯỚNG CHIẾU NGANG (THEO PHƯƠNG TỌA RA). ※ SAU KHI ĐIỀU CHỈNH GÓC, HÃY LÀM CHO CÁP CHỪNG NHẸ NHƯ HÌNH BÊN TRÁI ĐỂ TRÁNH TẢI LỰC LÊN CÁP. CÓ THỂ DÙNG LỖ LỤC GIÁC Ở GIỮA NÚM VẶN ĐỂ SIẾT CHẶT HƠN BẰNG KHÓA LỤC GIÁC ĐI KÈM. HÃY ĐIỀU CHỈNH ĐÚNG HƯỚNG VÀ CỐ ĐỊNH CHẮC CHẮN.

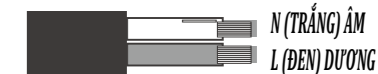
(1) NỐI LÔNG NÚM VẶN Ở GỐC ĐÈN ĐỂ ĐIỀU CHỈNH HƯỚNG CHIẾU DỌC.

④ LẮP TẮM LẮP → KẾT NỐI DÂY NGUỒN → LẮP THÂN ĐÈN

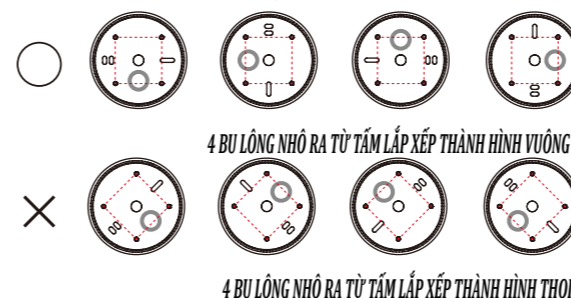


(1) LẮP BU LÔNG NEO (M10-M12) VÀO KẾT CẤU. ĐỘ NHÔ RA CỦA BU LÔNG NEO PHẢI ĐƯỢC CỐ ĐỊNH.
(2) SIẾT CHUNG GIOẰNG CHỐNG NƯỚC VÀ TẮM LẮP. NHẤT ĐỊNH PHẢI TUÂN THỦ KÍCH THƯỚC QUY ĐỊNH. NẾU LỚN HƠN SẼ GÂY CỌ XÁT VỚI DÂY ĐIỆN, NẾU NHỎ HƠN SẼ KHÔNG ĐỦ ĐỘ BỀN. KÍCH THƯỚC PHÙ HỢP LÀ 10-15 MM (TIÊU CHUẨN 15 MM).

HÃY GIA CỐ BẰNG BU LÔNG, ĐAI ỐC VÀ LONG ĐÈN LÒ XO SỬ DỤNG LỖ LẮP ĐẶT Ở TRUNG TÂM. KHI LẮP BẰNG 2 LỖ REN M10 (BƯỚC REN M1.5) CŨNG PHẢI TUÂN THỦ ĐÚNG KÍCH THƯỚC QUY ĐỊNH (66,7 MM / 83,5 MM). VỀ GÓC LẮP, HÃY THAM KHẢO HÌNH HƯỚNG DẪN HƯỚNG CỦA TẮM LẮP Ở GÓC TRÁI BÊN DƯỚI. KÈP CHẶT BẰNG ĐAI ỐC QUA LONG ĐÈN LÒ XO.



※ HÃY CHÚ Ý HƯỚNG CỦA TẮM LẮP. NẾU LẮP SAI, LỖ THOÁT NƯỚC SẼ KHÔNG HƯỚNG XUỐNG DƯỚI.



(3) DÂY RA TỪ MẶT BÍCH.

(4) KHI ĐI DÂY NỐI, THÁO NẮP LỖ DÂY ĐIỆN LẮP NỐI, LUỒN CÁP TỪ BÊN HÔNG, CÁCH ĐIỆN VÀ CỐ ĐỊNH. THAM KHẢO HÌNH TRÊN VỀ CỤC TÍNH. KẾT NỐI DÂY RA VỚI DÂY NGUỒN, DÙNG ỐNG NỐI, BĂNG TỰ HÀN, BĂNG CÁCH ĐIỆN... ĐỂ ĐẢM BẢO KẾT NỐI CHẮC CHẮN.

(5) KHI THÁO NẮP LỖ DÂY ĐIỆN LẮP NỐI, PHẢI XỬ LÝ CHỐNG NƯỚC BẰNG KEO (CO KING).

(6) GIOẰNG NÀY CHỈ SỬ DỤNG KHI LẮP TRONG NHÀ HOẶC LẮP TRÊN TRẦN. NẾU GẮN NẮP, NƯỚC SẼ KHÔNG THOÁT ĐÚNG CÁCH, CÓ THỂ GÂY RÒ ĐIỆN. KHI SỬ DỤNG NGOÀI TRỜI, KHÔNG ĐƯỢC GẮN NẮP LỖ THOÁT NƯỚC.

⑤ KIỂM TRA ĐÈN SÁNG

SAU KHI CẤP ĐIỆN, HÃY KIỂM TRA ĐÈN SÁNG VÀ ĐIỀU CHỈNH TÍNH HƯỚNG CHIẾU CỦA ĐÈN. NHƯ VẬY LÀ HOÀN TẤT VIỆC LẮP ĐẶT. VUI LÒNG NHẤT ĐỊNH BẢN GIAO TÀI LIỆU NÀY CHO NGƯỜI SỬ DỤNG.