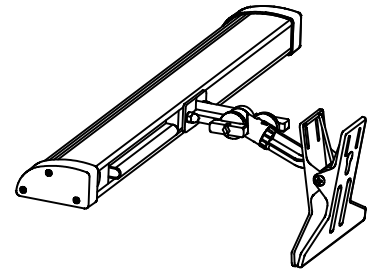
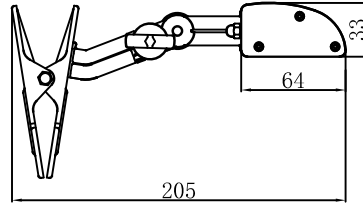
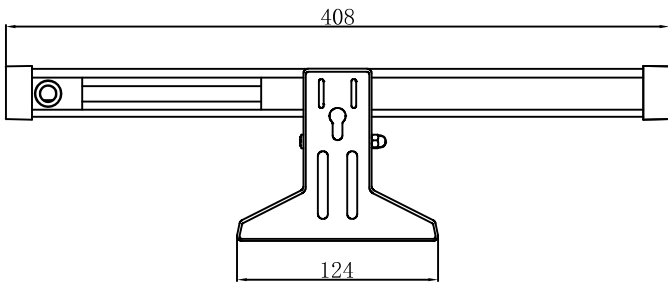
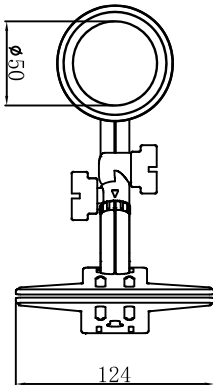


BẢN VẼ

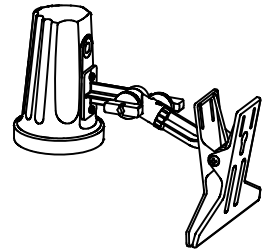
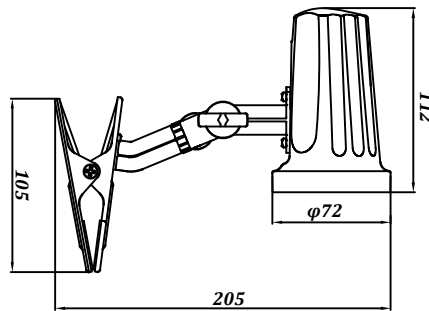
LOẠI THANH (BAR TYPE)



LOẠI ĐÈN (LAMP TYPE)



LOẠI ĐÈN (LAMP TYPE)



BẢNG THÔNG SỐ KỸ THUẬT

| MÃU | VCB-B(W)5700 | VCB-B(W)2700 | VCL-B(W)5700 | VCL-B(W)2700 |
|---------------------------|--|--------------------------|------------------------------------|--------------------------|
| HÌNH DẠNG | LOẠI THANH (BAR TYPE) | | LOẠI ĐÈN (LAMP TYPE) | |
| GÓC CHIẾU SÁNG | 80° x 40° | | | |
| MÀU SÁNG | MÀU ÁNH SÁNG BAN NGÀY 5700 K | MÀU ÁNH SÁNG VÀNG 2700 K | MÀU ÁNH SÁNG BAN NGÀY 5700 K | MÀU ÁNH SÁNG VÀNG 2700 K |
| TỔNG LƯỢNG QUANG | 1600lm | 1450lm | 1100lm | 1000lm |
| CÔNG SUẤT TIÊU THỤ | 15W | | 10W | |
| ĐIÊN ÁP ĐẦU VÀO | AC100V-240V | | | |
| DÒNG ĐIỆN | 100V: 0.18A 200V: 0.09A | | 100V 0.12A 200V: 0.06A | |
| HỆ SỐ CÔNG SUẤT | > 0.9 | | | |
| ĐIÊN TRỞ CÁCH ĐIỆN | 3KV | | | |
| CHỈ SỐ HIỂN THỊ MÀU (CRI) | > Ra80 | | | |
| CẤP BẢO VỆ | IP65 | | | |
| NHIỆT ĐỘ HOẠT ĐỘNG | -20°C ~ 40°C | | | |
| MÀU THÂN | ĐEN (TRẮNG) | | | |
| TRỌNG LƯỢNG | 850g | | 750g | |
| CHẤT LIỆU | THÂN: PC; CÁNH TAY: NHÔM; KẸP: SẮT | | THÂN: PC; CÁNH TAY: NHÔM; KẸP: SẮT | |
| CHIỀU DÀI CÁP | 2,6 M (HOẶC 2,9 M VỚI HOÀN THIỆN Ổ CẮM) | | 2,9 Ổ CẮM | |
| TUỔI THỌ THIẾT KẾ | 40.000 GIỜ (TẠI NHIỆT ĐỘ MÔI TRƯỜNG 25 °C) | | | |
| THỜI GIAN BẢO HÀNH | 1 NĂM KỂ TỪ NGÀY GIAO HÀNG | | | |
| CHỨNG NHẬN ĐẠT ĐƯỢC | PSE [LUẬT AN TOÀN ĐIỆN] - THỬ NGHIỆM CHỐNG RUNG [IEC60068-2-6] - THỬ NGHIỆM CHỐNG NƯỚC VÀ BỤI [IP65] - THỬ NGHIỆM PHUN NƯỚC MUỐI [IEC60068-2-11] | | | |
| PHỤ KIỆN KÈM THEO | DÂY CÁP CHỐNG TRỘM, DÂY RÚT CỐ ĐỊNH CÁP | | | |

SIZE
A4

Sản phẩm ĐÈN CLIP DÙNG CHO BẢNG HIỆU
 VCB-B(W)5700 VCB-B(W)2700
 VCL-B(W)5700 VCL-B(W)2700

VC-002

NIKKEN HARDWARE

HƯỚNG DẪN LẮP ĐẶT VIEW CLIP

LƯU Ý VỀ AN TOÀN

KHÔNG SỬA ĐỔI ĐÈN BẢO NGUỒN. NGUY CƠ GÂY CHÁY, ĐIỆN GIẬT HOẶC RƠI VẬT.

KHÔNG SỬ DỤNG Ở NHỮNG NƠI CÓ RUNG LẮC, VA ĐẬP MẠNH, KHÍ ẨM MÒN HOẶC KHU VỰC GẦN BIỂN. NGUY CƠ GÂY CHÁY, ĐIỆN GIẬT HOẶC RƠI VẬT.

SẢN PHẨM NÀY CÓ CHỨC NĂNG CHỐNG NƯỚC IP65 VÀ CÓ THỂ SỬ DỤNG TRONG MÔI TRƯỜNG NGOÀI TRỜI THÔNG THƯỜNG. KHÔNG PHÙ HỢP DÙNG NGÂM TRONG NƯỚC HOẶC KHU VỰC CÓ SÓNG LỚN.

KHÔNG CHE PHỦ BẰNG VẬT LIỆU CÁCH NHIỆT HOẶC CÁCH ÂM, NGUY CƠ GÂY CHÁY.

KHÔNG SỬ DỤNG NGUỒN ĐIỆN KHÁC VỚI ĐIỆN ÁP ĐÃ CHỈ ĐỊNH, NGUY CƠ GÂY ĐIỆN GIẬT HOẶC CHÁY.

GIỮ THIẾT BỊ CÁCH BỀ MẶT CHIẾU SÁNG ÍT NHẤT 0,15 M. SỬ DỤNG GẦN HƠN KHOẢNG CÁCH NÀY CÓ THỂ GÂY BIẾN MÀU HOẶC CHÁY.

KHÔNG SỬ DỤNG Ở NƠI CÓ ÁNH NẮNG TRỰC TIẾP, RUNG LẮC HOẶC PHÁT SINH KHÍ ẨM MÒN. NGUY CƠ GÂY CHÁY, ĐIỆN GIẬT HOẶC RƠI VẬT.

SỬ DỤNG TRONG NHIỆT ĐỘ MÔI TRƯỜNG TỪ -20 °C ĐẾN 40 °C. VƯỢT QUÁ PHẠM VI NÀY CÓ THỂ GÂY HỒNG HOẶC CHÁY.

VỀ CÁC LOẠI BẢNG CÓ THỂ LẮP ĐẶT

※ THIS PRODUCT IS OPTIMIZED TO ILLUMINATE SIGNBOARDS AND POSTERS RANGING FROM A1 SIZE (APPROX. 850 MM × 600 MM) TO B1 SIZE (APPROX. 1000 MM × 730 MM).

※ WHEN USING CLIPS TO SECURE, THE RECOMMENDED PANEL THICKNESS FOR CLIPPING IS 5 MM-25 MM. (THINNER OR THICKER PANELS MAY COME LOOSE EASILY)

※ WHEN INSTALLING AT THE TOP OF AN A-TYPE SIGNBOARD, THE GAP FOR CLIPPING MUST BE AT LEAST 5 MM.

IF THE GAP IS INSUFFICIENT, USE THE LAMP TYPE INSTEAD OF THE BAR TYPE, OR SECURE FROM THE SIDE.

CÁCH LẮP ĐẶT

1. MỞ KẸP CỦA ĐÈN CLIP VÀ CỐ ĐỊNH VÀO BẢNG HOẶC VẬT CẦN CHIẾU SÁNG.



TRONG TRƯỜNG HỢP BẢNG KIỂU A
KẸP KÍN Ở KHOẢNG TRỐNG PHẦN TRÊN CỦA BẢNG KIỂU A VÀ CỐ ĐỊNH, CHIẾU SÁNG HƯỚNG XƯỚNG.
(KHOẢNG CÁCH KẸP LÀ 4,5 MM, YÊU CẦU KHOẢNG TRỐNG ÍT NHẤT 5 MM)

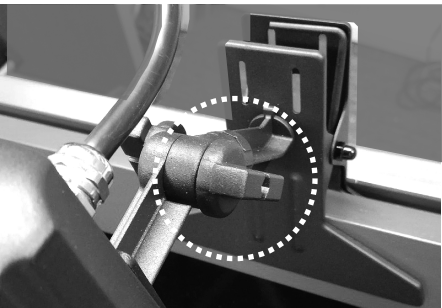


TRƯỜNG HỢP BẢNG KIỂU A KHÔNG CÓ KHOẢNG TRỐNG Ở PHẦN TRÊN
KẸP Ở BÊN HÔNG BẢNG KIỂU A VÀ CHIẾU SÁNG THEO HƯỚNG CHÉO. (CHỈ DÙNG LOẠI ĐÈN)

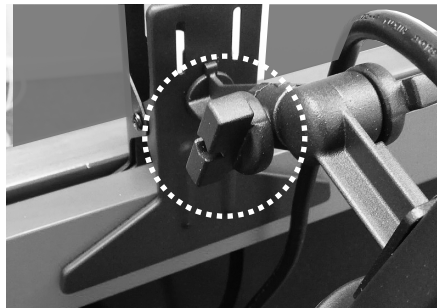


TRƯỜNG HỢP BẢNG, ÁP PHÍCH TREO TRÊN TƯỜNG
TƯƠNG TỰ NHƯ TREO ĐỒNG HỒ TREO TƯỜNG,
VẶN ỐC M5 VÀO TƯỜNG, SAU ĐÓ MÓC LỖ ỐC TRÊN
ÁNH BÊN TRÊN VÀ CỐ ĐỊNH TRỰC TIẾP VÀO BẢNG.

2. CHỈNH HƯỚNG CHIẾU SÁNG



CHỈNH HƯỚNG DỌC
KHI BẬT ĐÈN, NỐT LÔNG NÚM Ở PHÍA BÊN PHẢI ĐỂ CHỈNH
HƯỚNG DỌC CỦA SÁNG, SAU ĐÓ CỐ ĐỊNH NÚM.



CHỈNH HƯỚNG NGANG
KHI BẬT ĐÈN, NỐT LÔNG NÚM Ở PHÍA
BÊN TRÁI ĐỂ CHỈNH HƯỚNG NGANG
CỦA SÁNG, SAU ĐÓ CỐ ĐỊNH NÚM.



CỐ ĐỊNH CÁP BẰNG DÂY RÚT
DÙNG DÂY RÚT KÈM THEO ĐỂ CỐ ĐỊNH CÁP
THEO KẸP HOẶC DỌC THEO BẢNG.
(BẮT BUỘC THỰC HIỆN SAU KHI ĐÃ CHỈNH HƯỚNG CHIẾU SÁNG)

[LƯU Ý]

SẢN PHẨM NÀY SỬ DỤNG ỚNG KÍNH PHẢN CỰC.
KHÔNG CHIẾU SÁNG TRỰC TIẾP VÀO MẶT BẢNG. HƯỚNG
SÁNG HƠN MỘT CHỨT VỀ PHÍA SÀN ĐỂ MẶT BẢNG NHẬN SÁNG ĐỀU.

[LƯU Ý]

TRUNG TÂM NÚM CÓ LỖ CHO LỰC GIÁC.
CÓ THỂ SIẾT BẰNG TAY, NHƯNG NẾU
MUỐN SIẾT CHẮC HƠN, DÙNG LỰC GIÁC.
(CHÚ Ý KHÔNG SIẾT QUÁ MỨC ĐỂ TRÁNH HƯ HỎNG)

4. LẮP ĐẶT DÂY CÁP CHỐNG TRỘM

SẢN PHẨM NÀY ĐƯỢC KÈM DÂY CÁP CHỐNG TRỘM CHO ĐÈN CLIP.
CẦN THIẾT, LUỒN DÂY QUA BẢNG HOẶC KẾT CẤU ĐỂ NGĂN NGỪA THIẾT BỊ BỊ TRỘM.