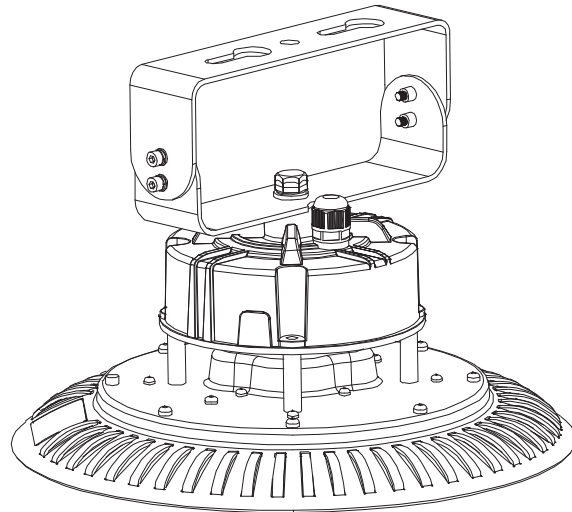


DÙNG TRONG NHÀ ĐÈN LED DÀNH CHO TRẦN CAO

UN-C3

HƯỚNG DẪN SỬ DỤNG



UN-C3-LOW (100W) | UN-C3-HIGH (150W) | UN-C3-BR-1 (BỘ GIÁ ĐỖ / PHỤ KIỆN LẮP ĐẶT)

**CẢM ƠN QUÝ KHÁCH ĐÃ MUA SẢN PHẨM CỦA NIKKEN HARDWARE.
ĐỂ CÓ THỂ LẮP ĐẶT VÀ SỬ DỤNG SẢN PHẨM NÀY MỘT CÁCH ĐÚNG
CÁCH VÀ AN TOÀN, XIN VUI LÒNG ĐỌC KỸ HƯỚNG DẪN SỬ DỤNG NÀY.**

MỤC LỤC

1. CHÚ Ý KHI SỬ DỤNG	P.1
2. THÔNG SỐ KỸ THUẬT	P.2
3. BẢN VẼ KÍCH THƯỚC	P.3
4. QUY TRÌNH LẮP ĐẶT	P.4 ~ P.6
5. DÀNH CHO NGƯỜI SỬ DỤNG CUỐI	P.7



VỀ CÁC BIẾN CẢNH BÁO

- ⚠ **CẢNH BÁO: CÓ THỂ GÂY RA TAI NẠN NGHIÊM TRỌNG**
- ⚠ **LƯU Ý: CÓ THỂ GÂY HƯ HỎNG SẢN PHẨM HOẶC CHẤN THƯƠNG**
- 🚫 **CẤM: NHỮNG ĐIỀU CẤM CẦN LƯU Ý**
- ❗ **XÁC NHẬN: NHỮNG ĐIỀU CẦN KIỂM TRA VÀ LƯU Ý**

1. LƯU Ý KHI SỬ DỤNG

※※※ SẢN PHẨM NÀY DÀNH CHO SỬ DỤNG TRONG NHÀ. KHÔNG SỬ DỤNG NGOÀI TRỜI. ※※※

▲ CẢNH BÁO

LẮP ĐẶT SẢN PHẨM TRÊN KẾT CẤU CHẮC CHẮN, CHỊU ĐƯỢC RUNG ĐỘNG VÀ GIÓ MẠNH. NẾU KHÔNG CHẮC, CẦN CỨNG CỐ HOẶC LÀM NỀN THÊM.

▲ CẢNH BÁO

KHÔNG SỬ DỤNG TRONG CÁC MÔI TRƯỜNG SAU:

NHIỆT ĐỘ HOẶC ĐỘ ẨM VƯỢT QUÁ THÔNG SỐ KỸ THUẬT

NƠI RUNG ĐỘNG HOẶC VA CHẠM MẠNH

KHÍ ẨM MÒN HOẶC KHÍ DỄ CHÁY

MÔI TRƯỜNG CÓ SƯƠNG DẦU

NƠI NGẬP NƯỚC

TIẾP XÚC CHẤT DỄ CHÁY

BỊ CHE BÓI CỎ CÂY, VẬT LIỆU CÁCH NHIỆT HOẶC CHỐNG ÒN

CHIỀU QUÁ GẦN VẬT THỂ (TỐI THIỂU CÁCH 15CM)

NƠI CON NGƯỜI DỄ CHẠM

▲ CẢNH BÁO

KẾT NỐI NGUỒN ĐIỆN PHẢI THEO HƯỚNG DẪN SỬ DỤNG.

▲ LƯU Ý

KHI LẮP ĐẶT:

MẶT LẮP ĐỦ CHẮC, KHÔNG BỊ ẨM MÒN HOẶC SUY GIẢM THEO THỜI GIAN

KHÔNG ĐỂ ÁNH SÁNG RÒ RỈ RA GÂY Ô NHIỄM ÁNH SÁNG CHO KHU VỰC LÂN CẬN

▲ LƯU Ý

KHÔNG SÁNG LIÊN TỤC 24 GIỜ → LÀM GIẢM TUỔI THỌ.

▲ LƯU Ý

HƯ HỎNG DO SÉT KHÔNG BẢO HÀNH. SỬ DỤNG CÔNG TẮC CHỐNG SÉT HOẶC THIẾT BỊ BẢO VỆ MẠCH.

▲ LƯU Ý

DÂY NGUỒN PHẢI DÙNG RNCT CAO SU 0.75 (2 LỖI) HOẶC TƯƠNG ĐƯƠNG.

○ CẤM

LẮP ĐẶT VÀ ĐI DÂY PHẢI BỞI NGƯỜI CÓ CHỨNG CHỈ. NGƯỜI KHÔNG CÓ CHỨNG CHỈ BỊ CẤM THEO LUẬT.

CẤM

KHÔNG KẾT NỐI VỚI BỘ ĐIỀU CHỈNH ÁNH SÁNG, ỔN ĐỊNH, IGNITER, CÁC NGUỒN KHÁC HOẶC CẢM BIẾN CHUYỂN ĐỘNG.

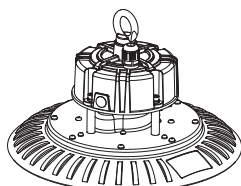
XÁC NHẬN

TUỔI THỌ LED PHỤ THUỘC NHIỆT ĐỘ MÔI TRƯỜNG. SỬ DỤNG TRONG SƯƠNG DẦU, HƠI NƯỚC, ÁNH NẮNG TRỰC TIẾP SẼ LÀM NHIỆT ĐỘ TĂNG VÀ GIẢM TUỔI THỌ.

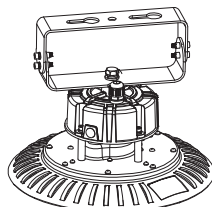
● XÁC NHẬN

BỤI, DẦU, MẢNH GỖ BĂM VÀO SẢN PHẨM LÀM GIẢM TẢN NHIỆT → HƯ HỎNG HOẶC GIẢM TUỔI THỌ. VỆ SINH ĐỊNH KỲ BẰNG KHĂN KHÔ HOẶC DUNG DỊCH NHẹ.

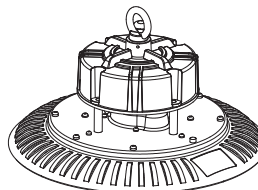
2. THÔNG SỐ KỸ THUẬT



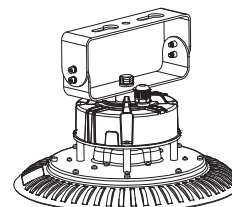
THÔNG SỐ KỸ THUẬT BULÔNG MẮT TIÊU CHUẨN



THÔNG SỐ KỸ THUẬT CẢNH TAY TÙY CHỌN



THÔNG SỐ KỸ THUẬT BULÔNG MẮT TIÊU CHUẨN



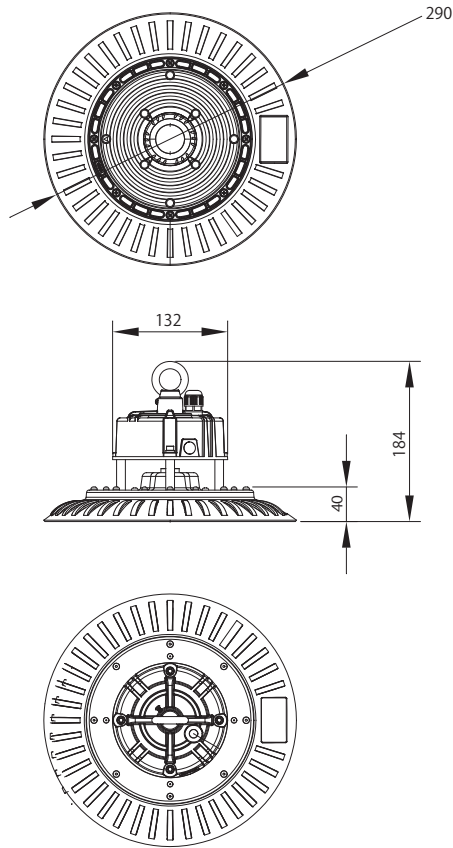
THÔNG SỐ KỸ THUẬT CẢNH TAY TÙY CHỌN

	UN-C3-LOW	UN-C3-HIGH
MÀU	ĐEN	
GÓC PHÂN BỐ ÁNH SÁNG	120°	
CÔNG SUẤT TIÊU THỤ	100W (±5%)	150W (±5%)
QUANG THÔNG TOÀN PHẦN	18,000lm	27,000lm
MÀU SẮC ÁNH SÁNG	5,000K	
CHỈ SỐ RENDER MÀU (Ra)	Ra70	
DÒNG ĐIỆN	100V:1.0A/200V:0.53A	100V:1.5A/200V:0.79A
ĐIỆN ÁP ĐẦU VÀO	AC100V-240V	
HỆ SỐ CÔNG SUẤT (PF)	>0.92	
ĐIỆN ÁP CHỊU / CHỐNG SÉT	CHẾ ĐỘ THƯỜNG: 6KV CHẾ ĐỘ CHUNG: 6KV	
TRỌNG LƯỢNG THIẾT BỊ	1.91kg	2.33kg
TRỌNG LƯỢNG CẢM BIẾN CHIỀU DÀI DÂY NGUỒN	750g (UN-C3-BR1 : PHỤ KIỆN TÙY CHỌN)	
CẤP ĐỘ CHỐNG NƯỚC	1.5M	
CẤP ĐỘ CHỐNG VA ĐẬP	IP54	
CHỨNG NHẬN & KIỂM TRA	IK07	
TUỔI THỌ THIẾT KẾ	PSE, EC60068-2-6	
NHIỆT ĐỘ HOẠT ĐỘNG	50,000 GIỜ (TẠI 25°C)	
BẢO HÀNH	-30°C ~ 45°C (ĐỘ ẨM <90%)	
VẬT LIỆU	3 NĂM	
PHỤ KIỆN KÈM THEO	THÂN: NHÔM, MẶT PHÁT SÁNG: ACRYLIC, CẢM BIẾN: SUS	
	HƯỚNG DẪN SỬ DỤNG *1, DÂY CHỐNG RƠI *2, ỐC VÍT *2, GIẤY QR CODE ĐĂNG KÝ WEB *1	

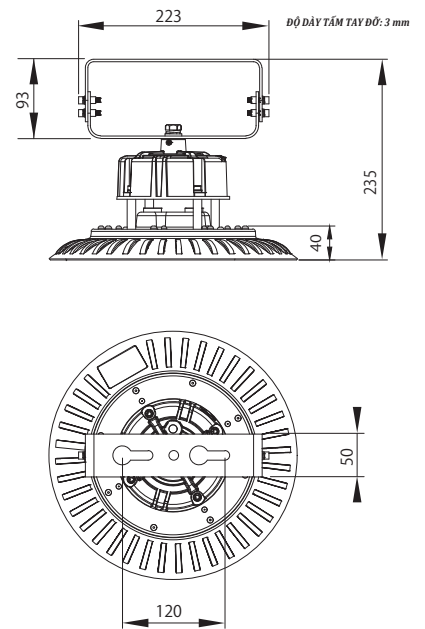
UN-C3-LOW: Bulông mắt M10 UN-C3-HIGH: Bulông mắt M12

3. BẢN VẼ KÍCH THƯỚC

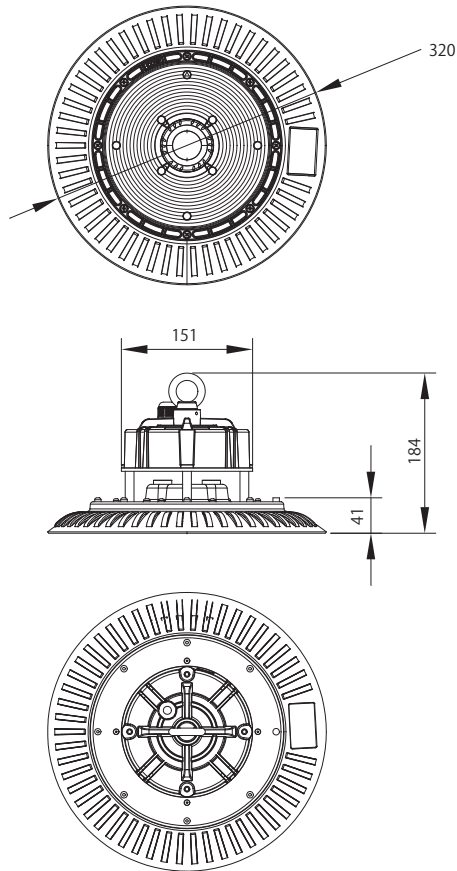
UN-C3-LOW THÔNG SỐ KỸ THUẬT BULÔNG MẮT TIÊU CHUẨN



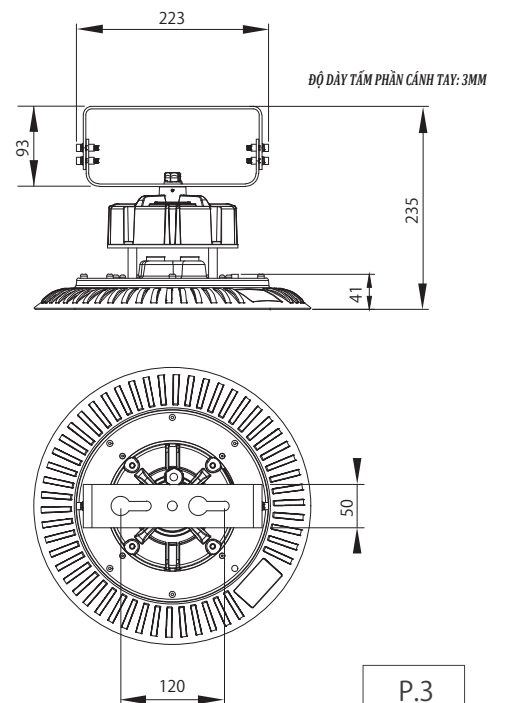
UN-C3-LOW THÔNG SỐ KỸ THUẬT BULÔNG MẮT TIÊU CHUẨN



UN-C3-HIGH THÔNG SỐ KỸ THUẬT BULÔNG MẮT TIÊU CHUẨN

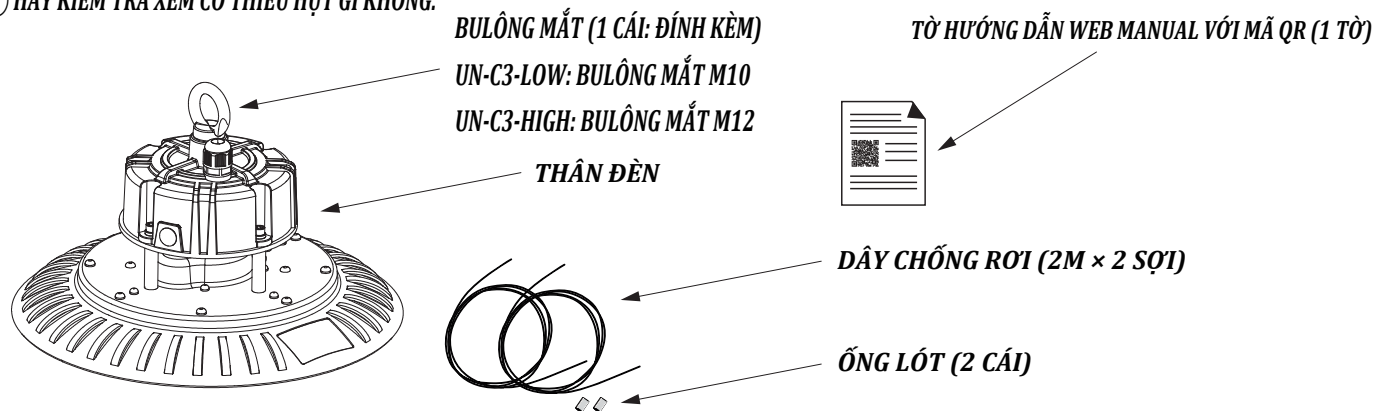


UN-C3-HIGH THÔNG SỐ KỸ THUẬT CÁNH TAY TỰ CHỌN



4-1. KIỂM TRA TRƯỚC KHI THI CÔNG (※ NGAY SAU KHI NHẬN SẢN PHẨM)

① HÃY KIỂM TRA XEM CÓ THIẾU HỤT GÌ KHÔNG.



② THỰC HIỆN KIỂM TRA ĐÈN

HÃY CẤP ĐIỆN QUA DÂY ĐIỆN VÀ KIỂM TRA XEM ĐÈN CÓ HOẠT ĐỘNG BÌNH THƯỜNG HAY KHÔNG.

4-2. TRƯỜNG HỢP TREO TRẦN BẰNG XÍCH

① LẮP ĐẶT BULÔNG MẮT

BULÔNG MẮT ĐƯỢC ĐÍNH KÈM TRONG THIẾT BỊ.

LẮP BULÔNG VÀO LỖ BOLT TRÊN MẶT TRÊN CỦA THIẾT BỊ NHƯ HÌNH BÊN PHẢI.

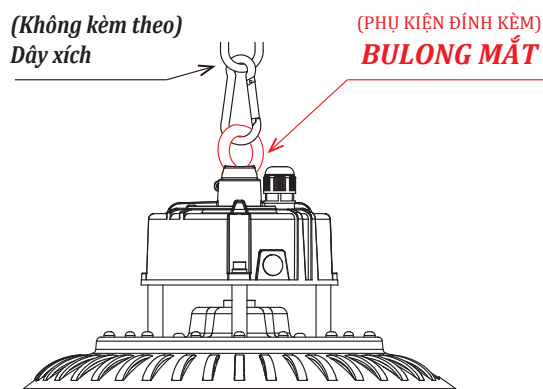
SAU KHI LẮP ĐẶT, HÃY SIẾT CHẮC CHẮN ĐỂ BULÔNG KHÔNG BỊ LỎNG.

② KẾT NỐI XÍCH

XÍCH KHÔNG ĐƯỢC ĐÍNH KÈM TRONG THIẾT BỊ.

HÃY SỬ DỤNG XÍCH CÓ KHẢ NĂNG CHỊU TRỌNG LƯỢNG ĐÈN ĐỦ TỐT

VÀ KẾT NỐI VỚI BULÔNG MẮT.



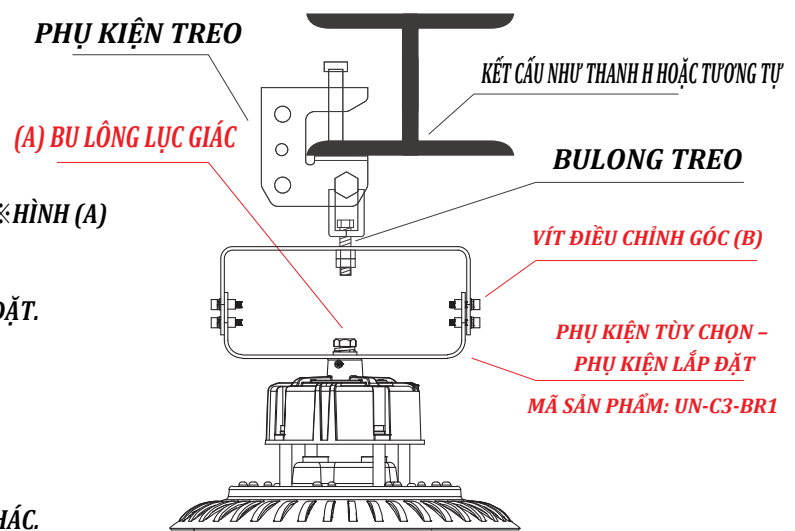
4-3. TRƯỜNG HỢP TREO TỪ THANH H H BẰNG PHỤ KIỆN TREO, ※ CẦN PHỤ KIỆN LẮP ĐẶT TÙY CHỌN

① CỐ ĐỊNH PHỤ KIỆN LẮP ĐẶT VÀ THÂN ĐÈN
CỐ ĐỊNH PHỤ KIỆN LẮP ĐẶT (HÀNG TÙY CHỌN)
VÀO THÂN ĐÈN CHIẾU SÁNG.

HÃY SIẾT CHẮC CHẮN BU LÔNG LỤC GIÁC ĐÍNH KÈM
VỚI PHỤ KIỆN LẮP ĐẶT VÀO LỖ BOLT Ở PHẦN TRÊN THÂN ĐÈN. ※ HÌNH (A)
BẠN CÓ THỂ ĐIỀU CHỈNH HƯỚNG CHIẾU TRONG
PHẠM VI ± 60 ĐỘ BẰNG VÍT ĐIỀU CHỈNH GÓC CỦA PHỤ KIỆN LẮP ĐẶT.
HÃY SIẾT CHẮC VÍT ĐIỀU CHỈNH GÓC. ※ HÌNH (B)

② LẮP ĐẶT THIẾT BỊ CHIẾU SÁNG
SỬ DỤNG PHỤ KIỆN TREO THỊ TRƯỜNG HOẶC BULONG
TREO ĐỂ CỐ ĐỊNH VÀO KHUNG NHƯ HÌNH H HAY CÁC KẾT CẤU KHÁC.
CHÈO BULONG TREO VÀO LỖ Ở GIỮA PHỤ KIỆN LẮP ĐẶT
VÀ CỐ ĐỊNH BẰNG ĐAI ỐC ĐÔI ĐỂ KHÔNG BỊ LỎNG.
HÃY SỬ DỤNG BULONG M10, M12 HOẶC BULONG 4 PHẦN.

※ NGAY CẢ TRONG NHÀ, Ở NHỮNG NƠI BỊ ẢNH HƯỞNG CỦA GIÓ MẠNH, HÃY
SỬ DỤNG PHỤ KIỆN TREO CHỐNG GIÓ HOẶC GIÁ ĐỠ CHỐNG RUNG.



4-4. TRƯỜNG HỢP LẮP ĐẶT LÊN TƯỜNG ※ CẦN PHỤ KIỆN LẮP ĐẶT TÙY CHỌN

① CỐ ĐỊNH PHỤ KIỆN LẮP ĐẶT VÀ THÂN ĐÈN
THAM KHẢO MỤC 4-3 VÀ CỐ ĐỊNH PHỤ KIỆN
LẮP ĐẶT VÀ THÂN ĐÈN CHIẾU SÁNG.

② LẮP ĐẶT LÊN TƯỜNG
SỬ DỤNG 2 LỖ LẮP CỦA PHỤ KIỆN ĐỂ CỐ ĐỊNH
BẰNG BULONG M10 VÀO TƯỜNG HOẶC CÁC BỀ MẶT KHÁC.
HÃY ĐẢM BẢO CHẮC CHẮN ĐỘ CHẮC CỦA KẾT CẤU ĐỠ.
※ HÃY ĐIỀU CHỈNH ĐỂ THÂN ĐÈN KHÔNG TIẾP XÚC VỚI KẾT CẤU.
SỬ DỤNG VÍT ĐIỀU CHỈNH GÓC ĐỂ ĐIỀU CHỈNH HƯỚNG CHIẾU.
VIỆC ĐIỀU CHỈNH HƯỚNG CHIẾU CHỈ THỰC HIỆN
THEO HƯỚNG LÊN XUỐNG, CÓ THỂ ĐIỀU CHỈNH ± 60 ĐỘ
TỪ TRẠNG THÁI NGANG.



4-5. KẾT NỐI DÂY ĐIỆN NGUỒN

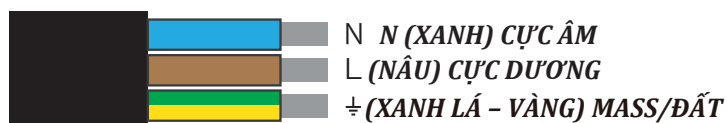
KẾT NỐI DÂY ĐIỆN CỦA THIẾT BỊ VỚI CÁP NGUỒN

HÃY KẾT NỐI CHẮC CHẮN BẰNG ỐNG LÓT, BĂNG KEO TỰ HÀN,

BĂNG KEO CÁCH ĐIỆN HOẶC CÁC VẬT LIỆU TƯƠNG TỰ.

XEM HÌNH DƯỚI ĐỂ NHẬN BIẾT CỰC TÍNH.

BÊN CẠNH ĐÓ, HÃY THỰC HIỆN NHÓM CÔNG VIỆC LOẠI D THEO QUI ĐỊNH.



DÂY ĐIỆN RA TỪ THIẾT BỊ



4-6. THI CÔNG DÂY CHỐNG RƠI

LUỒN DÂY CHỐNG RƠI ĐÍNH KÈM QUA KHE TẢN NHIỆT VÀ QUA KẾT

CẤU, TẠO THÀNH VÒNG VÀ CỐ ĐỊNH BẰNG ỐNG LÓT ĐÍNH KÈM.

HÃY ÉP CHẮC CHẮN ỐNG LÓT BẰNG KÈM ÉP VÒNG DÂY ĐIỆN.

CÓ 2 SỢI DÂY ĐÍNH KÈM, HÃY ĐẢM BẢO THI CÔNG ĐẦY ĐỦ CẢ 2 SỢI.



4-7. KIỂM TRA SAU KHI THI CÔNG

HOÀN THÀNH QUÁ TRÌNH THI CÔNG. HÃY CẤP ĐIỆN VÀ KIỂM TRA ĐÈN HOẠT ĐỘNG.

HÃY GIAO TỜ GIẤY CÓ MÃ QR HƯỚNG DẪN WEB MANUAL CHO NGƯỜI SỬ DỤNG.

5. DÀNH CHO NGƯỜI SỬ DỤNG CUỐI

VỀ TUỔI THỌ SẢN PHẨM

TUỔI THỌ ĐÈN LED BỊ ẢNH HƯỞNG LỚN BỞI NHIỆT ĐỘ MÔI TRƯỜNG SỬ DỤNG. TUỔI THỌ THIẾT KẾ 50.000 GIỜ CỦA SẢN PHẨM NÀY ÁP DỤNG KHI SỬ DỤNG Ở NHIỆT ĐỘ MÔI TRƯỜNG DƯỚI 25°C.

VIỆC HOẠT ĐỘNG TRONG MÔI TRƯỜNG CÓ SƯƠNG DẦU, HƠI NƯỚC, TRÊN LÒ LẠNH HOẶC GẦN MÁI NHẬN NHIỆT TỪ ÁNH NẮNG TRỰC TIẾP VÀO MÙA HÈ CÓ THỂ LÀM GIẢM TUỔI THỌ.

VỀ THỜI GIAN CHIẾU SÁNG

KHÔNG ĐƯỢC BẬT ĐÈN LIÊN TỤC 24 GIỜ MỖI NGÀY. VIỆC NÀY CÓ THỂ GÂY HƯ HỎNG HOẶC LÀM GIẢM TUỔI THỌ.

VỀ VIỆC VỆ SINH

NẾU KHÓI DẦU, BỤI, VỤN GỖ, V.V... PHỦ LÊN THIẾT BỊ CHIẾU SÁNG, LED SẼ KHÔNG TẢN NHIỆT ĐÚNG CÁCH, CÓ THỂ GÂY HƯ HỎNG HOẶC LÀM GIẢM TUỔI THỌ. VÌ VẬY, HÃY THƯỜNG XUYÊN LAU KHÔ HOẶC VỆ SINH THIẾT BỊ BẰNG NƯỚC RỬA CHÉN TRUNG TÍNH.

ĐỂ BẢO VỆ KHỎI SÉT

SẢN PHẨM NÀY CÓ KHẢ NĂNG CHỊU SỐC TỚI 6KV, NHƯNG VÌ ĐÈN LED SỬ DỤNG NHIỀU LINH KIỆN BÁN DẪN, NÊN SO VỚI ĐÈN THỦY NGÂN TRUYỀN THỐNG, CHÚNG DỄ BỊ TỔN THƯƠNG DO SÉT. HƯ HỎNG DO SÉT SẼ KHÔNG ĐƯỢC BẢO HÀNH, VÌ VẬY HÃY YÊU CẦU NHÀ THI CÔNG LẮP ĐẶT CÁC BIỆN PHÁP NHƯ CÔNG TẮC CHỐNG SÉT TRONG MẠCH ĐIỆN.