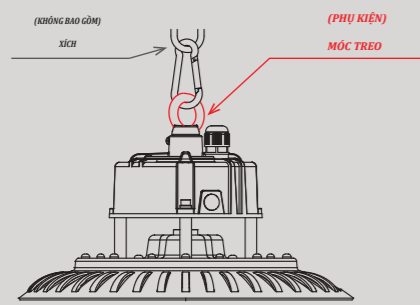
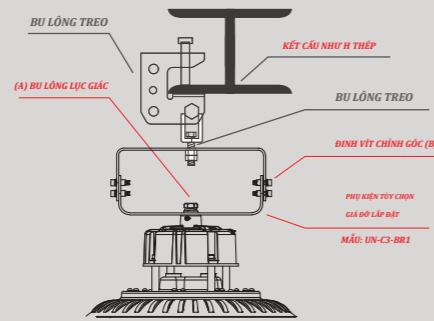


PHƯƠNG PHÁP CÀI ĐẶT

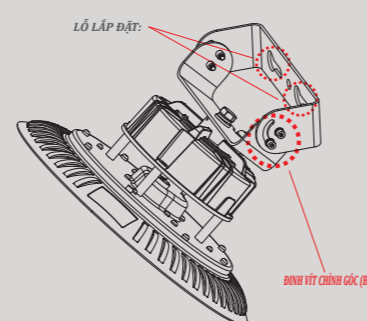
TREO TRẦN BẰNG MỐC TREO ĐI KÈM



LẮP TRẦN BẰNG UN-C3-BR1 (TỰ CHỌN)

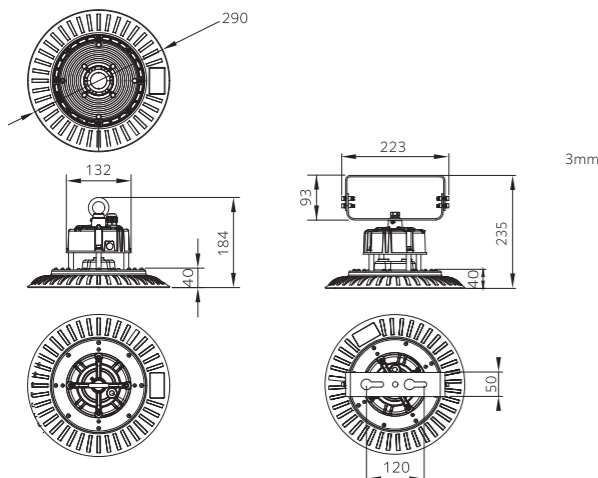


LẮP TRÊN TƯỜNG BẰNG UN-C3-BR1 (TỰ CHỌN)

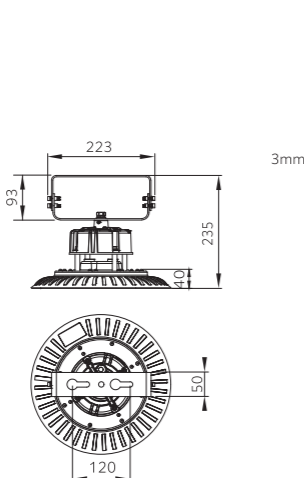


BẢN VẼ HÌNH DẠNG

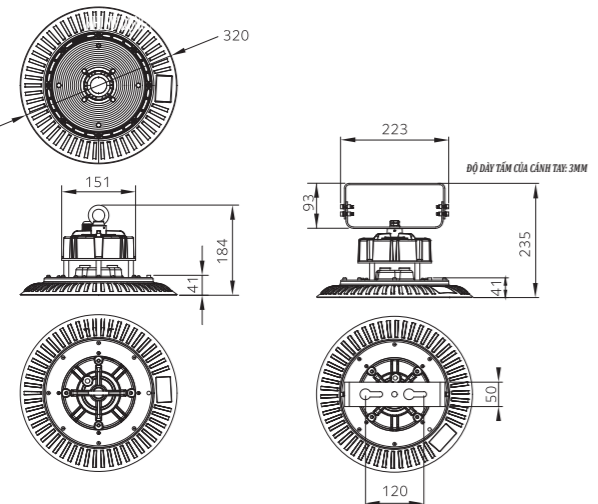
UN-C3-LOW / KHI SỬ DỤNG MỐC TREO TIÊU CHUẨN



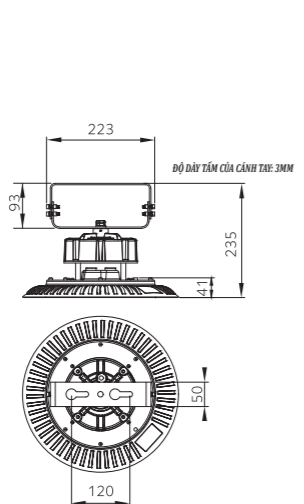
UN-C3-LOW / KHI SỬ DỤNG BỘ UN-C3-BR1



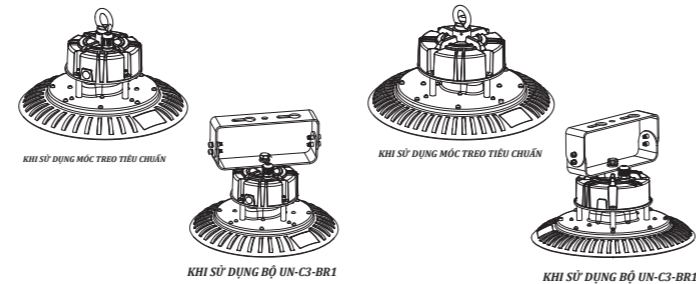
UN-C3-HIGH / KHI SỬ DỤNG MỐC TREO TIÊU CHUẨN



UN-C3-HIGH / UN-C3-BR1



BẢNG THÔNG SỐ KỸ THUẬT



	UN-C3-LOW	UN-C3-HIGH
CÔNG SUẤT THIẾT BỊ	ĐEN	
GÓC CHIẾU SÁNG	120°	
CÔNG SUẤT TIÊU THỤ	100W (±5%)	150W ± 5%
QUANG THÔNG TỔNG	18,000 lm	27,000 lm
MÀU ÁNH SÁNG	5,000K	
CHỈ SỐ HOÀN MÀU (CRI)	Ra70	
ĐÒNG ĐIỆN	100V-1.0A/200V-0.53A	100V-1.5A/200V-0.79A
ĐIỆN ÁP ĐẦU VÀO	AC100V-240V	
HỆ SỐ CÔNG SUẤT	>0.92	
ĐỘ BỀN	TRỌNG LƯỢNG PHỤ KIỆN: 750G (UN-C3-BR1: TỰ CHỌN)	
TRỌNG LƯỢNG THIẾT BỊ	1.91kg	2.33kg
TRỌNG LƯỢNG ĐÓNG GÓI	750g (UN-C3-BR1 :)	
CHIỀU DÀI DÂY RA	1.5M	
CẤP ĐỘ CHỐNG NƯỚC (IP)	IP54	
CẤP ĐỘ CHỊU VA ĐẬP	IK07	
CÁC CHỨNG NHẬN /	LUẬT AN TOÀN ĐIỆN (PSE), KIỂM TRA CHỐNG VA ĐẬP (EC60068-2-6)	
TUỔI THỌ THIẾT KẾ	50.000 GIỜ (NHIỆT ĐỘ MÔI TRƯỜNG 25°C)	
NHIỆT ĐỘ HOẠT ĐỘNG	-30°C ~ 45°C	
THỜI GIAN BẢO HÀNH	3 NĂM	
CHẤT LIỆU	1 MỐC TREO, 2 DÂY CHỐNG RƠI, 2 ỐNG BỌC, 1 GIẤY QR CODE HƯỚNG DẪN TRỰC TUYẾN	
PHỤ KIỆN ĐI KÈM	THÂN THIẾT BỊ: NHÔM ĐỨC, MẶT PHÁT SÁNG: POLYCARBONATE, MỐC TREO: SUS	

UN-C3-LOW: M10, UN-C3-HIGH: M12, THẮNG 7

Độ rọi, quang thông và màu sắc thực tế có thể khác so với catalog do môi trường, thời gian sử dụng và sản phẩm riêng lẻ.
 Thông số và thiết kế có thể thay đổi mà không báo trước.
 Không sử dụng ở nơi va đập mạnh, có khí ăn mòn, khu vực muối nặng, hoặc bao phủ bằng vật liệu cách nhiệt/ chống ồn.
 Tách riêng mạch chiếu sáng với mạch động lực để tránh cháy, điện giật hoặc rơi thiết bị.
 Sử dụng liên tục >20 giờ/ngày → thời gian bảo hành giảm một nửa.

VUI LÒNG LIÊN HỆ ĐỂ MƯỢN MẪU DÙNG THỬ:

**NIKKEN
HARDWARE**

ĐỊA CHỈ: 3-3-26 SHIMOIGUSA, SUGINAMI-KU, TOKYO 167-0022, NHẬT BẢN
 ĐT: 03-3394-1524 (ĐƯỜNG DÂY TRỰC TIẾP) FAX: 03-6915-0021
 TRANG WEB: <https://www.nikken-hw.jp/>

NIKKEN
HARDWARE

UN-C3

NEW

**MẠNH NHẤT
HIỆU XUẤT TỐT NHẤT
CHI PHÍ TỐT NHẤT**

LOW 100W

18,000 lm

≥ ĐÈN

HIGH 150W

27,000 lm

≥ ĐÈN



BẢO HÀNH 3 NĂM

**MẪU HIỆU SUẤT CAO, CHI PHÍ TỐI ƯU –
LÝ TƯỞNG CHO LẮP ĐẶT TRONG NHÀ!**

CHIẾU SÁNG TRẦN CAO TRONG NHÀ

UN-C3

TÍNH NĂNG SẢN PHẨM

Product Advantages



01.

NHÀ MÁY, NHÀ KHO, V.V.,
CỐ TRẦN CAO, CHUYÊN BIỆT
ĐỂ LẮP ĐẶT TRONG NHÀ,
ĐẠT ĐƯỢC HIỆU SUẤT CAO



02.

CHỈ NẶNG 1,9KG (UN-C3-LOW)
VỚI THIẾT KẾ SIÊU NHẸ. TẢN
NHIỆT TUYỆT VỜI VỚI
THIẾT KẾ TẢN NHIỆT MỚI.



03.

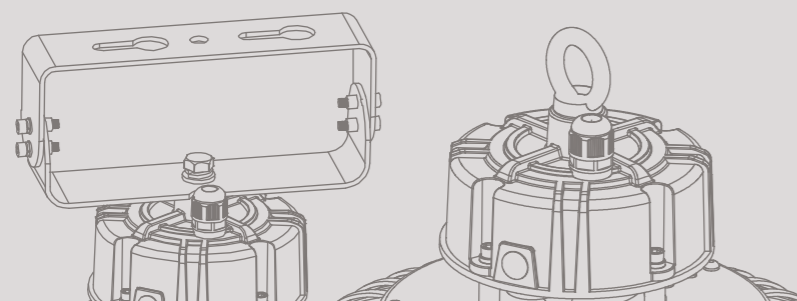
HIỆU SUẤT PHÁT SÁNG CAO NHẤT
TRONG LỊCH SỬ PHẦN CỨNG NIKKEN.
ĐẠT 180LM/W TRONG HIỆU SUẤT
THIẾT BỊ ĐO LƯỜNG THỰC TẾ.



04.

KHÁI NIỆM MỚI: SỬ DỤNG VỎ PHÁT
SÁNG CÓ CHỨC NĂNG THẤU KÍNH,
ĐẠT ĐƯỢC GIÁM CHI PHÍ ĐÁNG KỂ

ĐỘ CHIẾU SÁNG TRUNG BÌNH: KHOẢNG 526 LUX



TREO TRẦN

Installation method

SỬ DỤNG BU LÔNG MẮT KÈM THEO
ĐỂ TREO BẰNG XÍCH, V.V. TỪ TRẦN.
VUI LÒNG TỰ CHUẨN BỊ XÍCH, V.V.



LẮP ĐẶT TAY ĐÒN

Installation method

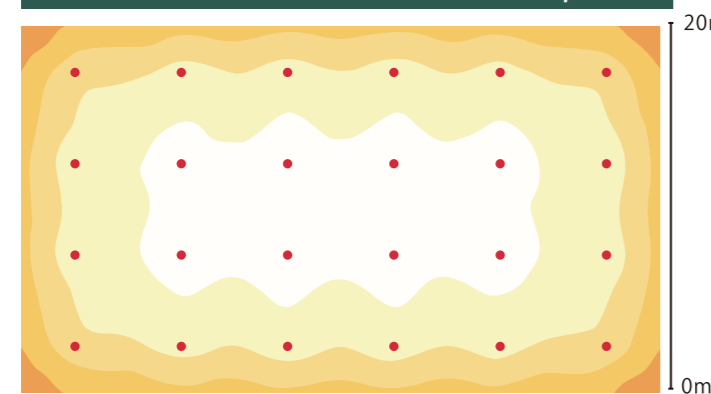
KHI LẮP ĐẶT TRÊN TRẦN, LẮP ĐẶT TRÊN
THÉP H BẰNG CÁC PHỤ KIỆN TREO, V.V.
KHI LẮP ĐẶT TRÊN TƯỜNG, ĐƯỢC BẮT VÍT VÀO TƯỜNG.
CÓ THỂ XOAY LÊN ĐẾN ±60° ĐỂ ĐIỀU CHỈNH GÓC CHIẾU SÁNG.
VUI LÒNG MUA RIÊNG TAY ĐÒN TÙY CHỌN "UN-C3-BR1".



BẢN ĐỒ PHÂN BỐ ĐỘ CHIẾU SÁNG (KHÔNG GIAN 35M x 20M: TRƯỜNG HỢP CHIỀU CAO LẮP ĐẶT 5M)

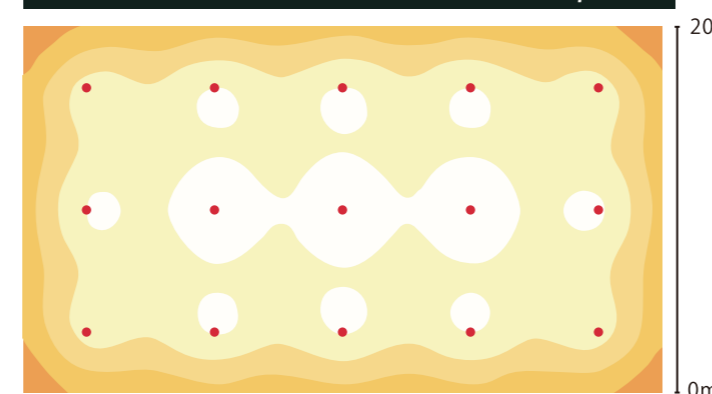
BẢN ĐỒ PHÂN BỐ ĐỘ CHIẾU SÁNG (KHÔNG GIAN 35M x 20M: TRƯỜNG HỢP CHIỀU CAO LẮP ĐẶT 8M)

UN-C3-LOW: TRUNG BÌNH TRÊN 500 LUX VỚI 24 BỘ ĐÈN



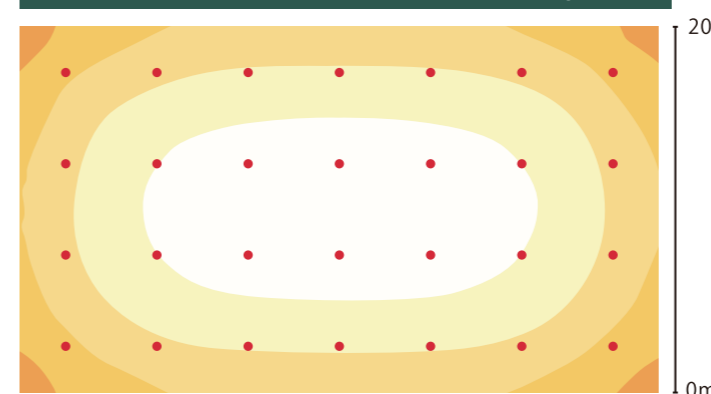
ĐỘ CHIẾU SÁNG TRUNG BÌNH: KHOẢNG 526 LUX

UN-C3-HIGH: TRUNG BÌNH TRÊN 500 LUX VỚI 15 BỘ ĐÈN



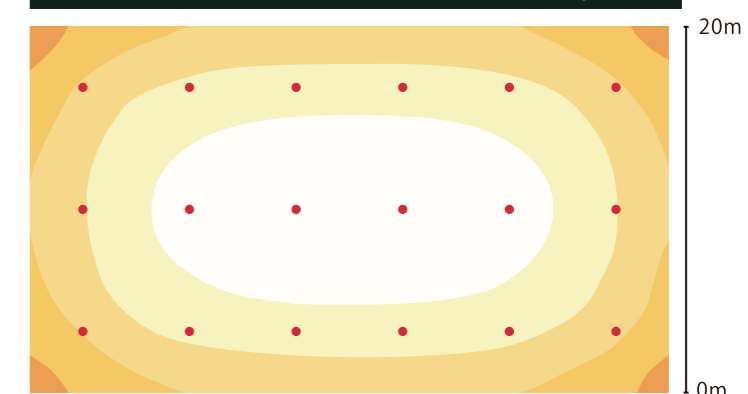
ĐỘ CHIẾU SÁNG TRUNG BÌNH: KHOẢNG 512 LUX

UN-C3-LOW: TRUNG BÌNH TRÊN 500 LUX VỚI 28 BỘ ĐÈN



ĐỘ CHIẾU SÁNG TRUNG BÌNH: KHOẢNG 517 LUX

UN-C3-HIGH: TRUNG BÌNH TRÊN 500 LUX VỚI 18 BỘ ĐÈN



ĐỘ CHIẾU SÁNG TRUNG BÌNH: KHOẢNG 521 LUX