

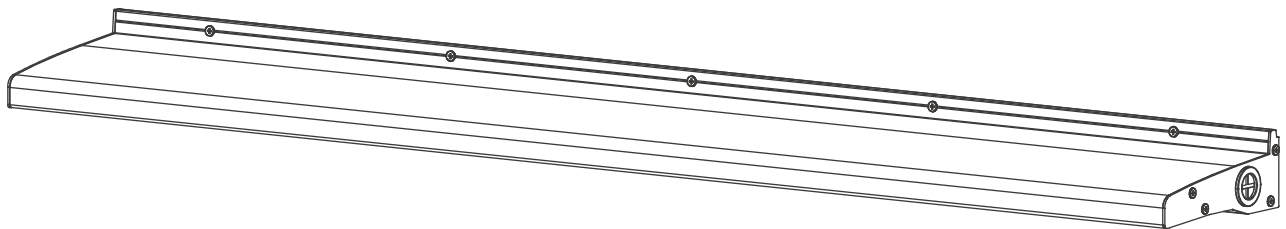
DÙNG NGOÀI TRỜI

ĐÈN LED DẠNG MÁI CHE DÙNG CHO BIỂN HIỆU (CHỈ CHIẾU SÁNG HƯỚNG XUỐNG)

DEHABAM

DEHABA

HƯỚNG DẪN SỬ DỤNG



DB600B

DB600W

DB1200B

DB1200W

DB1800B

DB1800W

DB600B/27

DB600W/27

DB1200B/27

DB1200W/27

DB1800B/27

DB1800W/27

XIN CHÂN THÀNH CẢM ƠN QUÝ KHÁCH ĐÃ MUA SẢN PHẨM CỦA NIKKEN HARDWARE.
 ĐỂ LẮP ĐẶT VÀ SỬ DỤNG SẢN PHẨM NÀY MỘT CÁCH ĐÚNG ĐẮN VÀ AN TOÀN,
 VUI LÒNG ĐỌC KỸ HƯỚNG DẪN SỬ DỤNG NÀY.

MỤC LỤC

1:CÁC LƯU Ý	TR.1
2:THÔNG SỐ KỸ THUẬT	TR.2
3:BẢN VẼ KÍCH THƯỚC	TR.3
4:TÊN GỌI CÁC BỘ PHẬN	TR.4
5:QUY TRÌNH LẮP ĐẶT	TR.5-9
6:DÀNH CHO NGƯỜI SỬ DỤNG CUỐI	TR.10

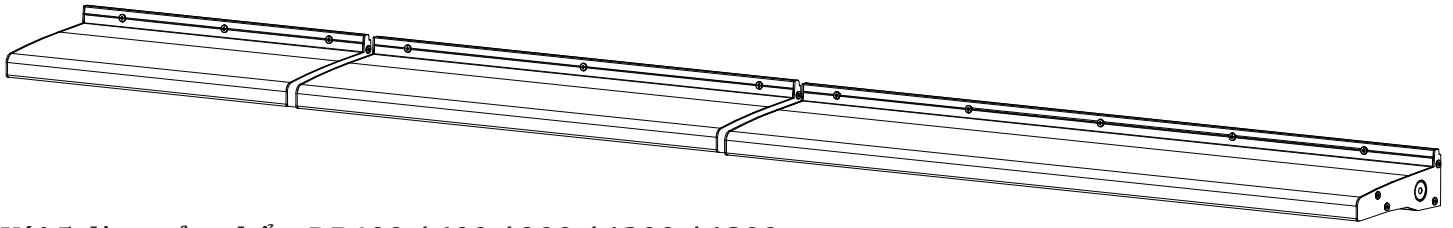
Về các ký hiệu cảnh báo

- ⚠️ (Cảnh báo): Có thể gây ra tai nạn nghiêm trọng.
- ⚠️ (Chú ý): Có thể gây hư hỏng sản phẩm hoặc thương tích.
- 🚫 (Cấm): Những hành vi bị cấm cần lưu ý.
- ❗ (Xác nhận): Những lưu ý cần kiểm tra hoặc chú ý.

1. Chú ý quan trọng

- ⚠️ ▲ Cảnh báo
Khi lắp đặt sản phẩm này, hãy đảm bảo kết cấu chịu lực đủ chắc chắn để chịu được rung lắc, gió mạnh, tuyết... sau khi lắp đặt, tránh rơi rụng. Nếu kết cấu không đủ chắc, vui lòng gia cố hoặc xử lý bề mặt trước khi lắp đặt. Để tránh hư hỏng hoặc rơi rụng do gió mạnh, sản phẩm nên lắp ở độ cao $\leq 15\text{m}$ so với mặt đất.
- ⚠️ Không sử dụng sản phẩm trong các môi trường/điều kiện sau:
Nơi vượt quá phạm vi nhiệt độ và độ ẩm quy định trong bản thông số kỹ thuật.
Nơi có rung động hoặc va chạm mạnh., Nơi có khí ăn mòn hoặc khí dễ cháy.
Môi trường có hơi dầu (oil mist). Nơi có thể tiếp xúc trực tiếp với nước.
- ⚠️ Nơi có vật liệu dễ cháy. Nơi bị che phủ bởi cỏ cây, vật liệu nhiệt, vật liệu cách âm...
Nơi người có thể dễ dàng chạm tay vào.
- ⚠️ ▲ Cảnh báo
Khi kết nối điện, hãy thực hiện chính xác theo hướng dẫn sử dụng.
- ⚠️ ▲ Lưu ý khi lắp đặt
Kiểm tra chắc chắn:
Bề mặt lắp đặt có đủ độ chắc chắn, không bị rỉ sét hoặc suy giảm do ăn mòn theo thời gian.
Không gây ảnh hưởng ánh sáng (ánh sáng rò rỉ) tới các khu vực lân cận.
Không bật đèn liên tục 24 giờ: có thể làm giảm tuổi thọ đáng kể.
- 🚫 Không bật đèn vào ban ngày, đặc biệt dưới ánh nắng trực tiếp: có thể làm giảm tuổi thọ đèn.
Hư hỏng do sét sẽ không được bảo hành. Vui lòng lắp đặt thiết bị chống sét cho mạch điện.
- 🚫 Sử dụng cáp nguồn RNCT (cáp cao su kiểu cab-tire) $\geq 0.75\text{mm}^2$ (2 lõi trở lên).
- ❗ - Cấm
Việc lắp đặt và đi dây đèn phải do thợ điện có chứng chỉ thực hiện. Người không có chứng chỉ bị cấm theo luật.
Không kết nối đèn với dimmer, ballast, igniter, nguồn khác hoặc cảm biến chuyển động.
- ❗ Xác nhận
Tuổi thọ LED phụ thuộc lớn vào nhiệt độ môi trường sử dụng. Tuổi thọ thiết kế ghi trong thông số kỹ thuật là khi sử dụng ở nhiệt độ theo quy định trong bản thông số.
Bật đèn trong môi trường có dầu, hơi nước, lò hoặc dưới ánh nắng trực tiếp có thể làm tăng nhiệt độ thiết bị và làm giảm tuổi thọ đáng kể.
Nếu dầu mỡ, bụi bẩn, mùn cưa bám vào đèn, khả năng tản nhiệt của đèn sẽ bị giảm, dẫn đến hư hỏng.
Hãy vệ sinh định kỳ bằng khăn khô hoặc dung dịch tẩy rửa trung tính pha loãng.

Bảng kết hợp theo chiều rộng bảng hiệu

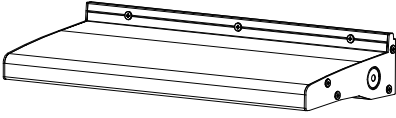


Với 5 dòng sản phẩm DB400 / 600 / 900 / 1200 / 1800,
có thể kết hợp để phủ rộng các bảng hiệu có chiều rộng từ 1.000mm đến 10.000mm.
(Không bao gồm bảng rộng 1.100mm)

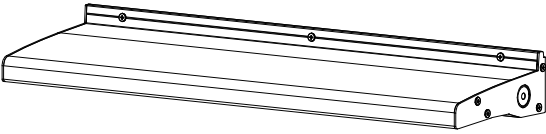
Chiều rộng bảng hiệu	1000mm	1100mm	1200mm	1300mm	1400mm	1500mm	1600mm	1700mm	1800mm	1900mm
DEHABA KẾT HỢP	DB400 +DB600	×	○	DB400 +DB900	DB400×2 +DB600	DB600 +DB900	DB400 +DB1200	DB400×2 +DB900	○	DB400 +DB600 +DB900
Chiều dài (mm)	2000mm	2100mm	2200mm	2300mm	2400mm	2500mm	2600mm	2700mm	2800mm	2900mm
DEHABA KẾT HỢP	DB400×2 +DB1200	DB900 +DB1200	DB400 +DB1800	DB400×2 +DB600 +DB900	DB1200×2	DB400 +DB900 +DB1200	DB400×2 +DB1800	DB900 +DB1800	DB400 +DB600 +DB1800	DB400×2 +DB900 +DB1200
Chiều dài (mm)	3000mm	3100mm	3200mm	3300mm	3400mm	3500mm	3600mm	3700mm	3800mm	3900mm
DEHABA KẾT HỢP	DB1200 +DB1800	DB400 +DB900 +DB1800	DB400×2 +DB600 +DB1800	DB600 +DB900 +DB1800	DB400 +DB1200 +DB1800	DB400×2 +DB900 +DB1800	DB1800×2	DB400 +DB600 +DB900 +DB1800	DB400×2 +DB1200 +DB1800	DB900 +DB1200 +DB1800
Chiều dài (mm)	4000mm	4100mm	4200mm	4300mm	4400mm	4500mm	4600mm	4700mm	4800mm	4900mm
DEHABA KẾT HỢP	DB400 +DB1800×2	DB400×2 +DB600 +DB900 +DB1800	DB600 +DB1800×2	DB400 +DB900 +DB1200 +DB1800	DB400×2 +DB1800×2	DB900 +DB1800×2	DB400 +DB600 +DB1800×2	DB400×2 +DB900 +DB1200 +DB1800	DB1200 +DB1800×2	DB400 +DB900 +DB1800×2
Chiều dài (mm)	5000mm	5100mm	5200mm	5300mm	5400mm	5500mm	5600mm	5700mm	5800mm	5900mm
DEHABA KẾT HỢP	DB400×2 +DB600 +DB1800×2	DB600 +DB900 +DB1800×2	DB400 +DB1200 +DB1800×2	DB400×2 +DB900 +DB1800×2	DB1800×3	DB400 +DB600 +DB900 +DB1800×2	DB400×2 +DB1200 +DB1800×2	DB900 +DB1200 +DB1800×2	DB400 +DB1800×3	DB400×2 +DB600 +DB900 +DB1800×2
Chiều dài (mm)	6000mm	6100mm	6200mm	6300mm	6400mm	6500mm	6600mm	6700mm	6800mm	6900mm
DEHABA KẾT HỢP	DB600 +DB1800×3	DB400 +DB900 +DB1200 +DB1800×2	DB400×2 +DB1800×3	DB900 +DB1800×3	DB400 +DB600 +DB1800×3	DB400×2 +DB900 +DB1200 +DB1800×2	DB1200 +DB1800×3	DB400 +DB900 +DB1800×3	DB400×2 +DB600 +DB1800×3	DB600 +DB900 +DB1800×3
Chiều dài (mm)	7000mm	7100mm	7200mm	7300mm	7400mm	7500mm	7600mm	7700mm	7800mm	7900mm
DEHABA KẾT HỢP	DB400 +DB1200 +DB1800×3	DB400×2 +DB900 +DB1800×3	DB1800×4	DB400 +DB600 +DB900 +DB1800×3	DB400×2 +DB1200 +DB1800×3	DB900 +DB1200 +DB1800×3	DB400 +DB1800×4	DB400×2 +DB900 +DB1200×2 +DB1800×2	DB600 +DB1800×4	DB400 +DB900 +DB1200 +DB1800×3
Chiều dài (mm)	8000mm	8100mm	8200mm	8300mm	8400mm	8500mm	8600mm	8700mm	8800mm	8900mm
DEHABA KẾT HỢP	DB400×2 +DB1800×4	DB900 +DB1800×4	DB400 +DB600 +DB1800×4	DB400×2 +DB900 +DB1200 +DB1800×3	DB1200 +DB1800×4	DB400 +DB900 +DB1800×4	DB400×2 +DB1200×2 +DB1800×3	DB600 +DB900 +DB1800×4	DB400 +DB1200 +DB1800×4	DB400×2 +DB900 +DB1800×4
Chiều dài (mm)	9000mm	9100mm	9200mm	9300mm	9400mm	9500mm	9600mm	9700mm	9800mm	9900mm
DEHABA KẾT HỢP	DB1800×5	DB400 +DB600 +DB900 +DB1800×4	DB400×2 +DB1200 +DB1800×4	DB900 +DB1200 +DB1800×4	DB400 +DB1800×5	DB400×2 +DB900 +DB1200×2 +DB1800×3	DB600 +DB1800×5	DB400 +DB900 +DB1200 +DB1800×4	DB400×2 +DB1800×5	DB900 +DB1800×5
Chiều dài (mm)	10000mm									
DEHABA KẾT HỢP	DB400 +DB600 +DB1800×5									

B. Thông số kỹ thuật (DB400 / DB600 / DB900)

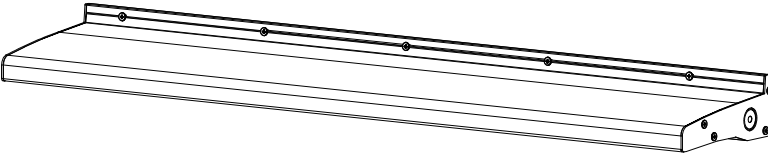
DB400



DB600



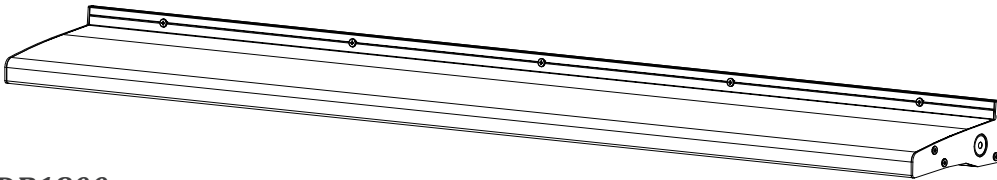
DB900



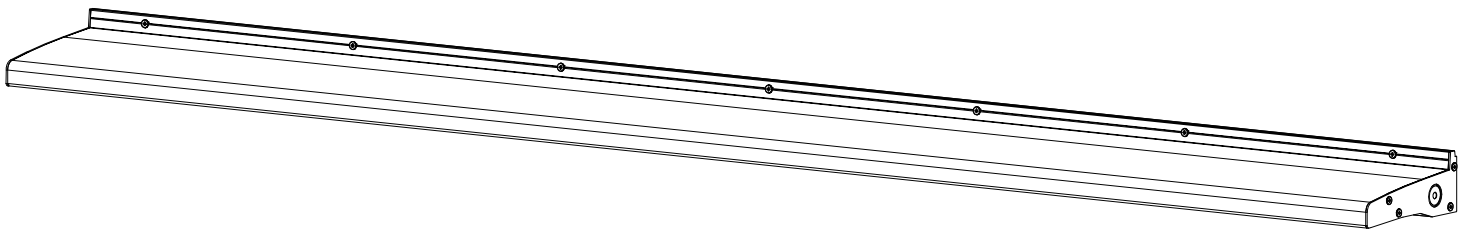
Mã sản phẩm / Model	DB400				DB600				DB900			
	B	B/27	W	W/27	B	B/27	W	W/27	B	B/27	W	W/27
Công suất chính / Công suất đèn	ĐEN		TRẮNG		ĐEN		TRẮNG		ĐEN		TRẮNG	
Màu ánh sáng	5000k	2700K	5000k	2700K	5000k	2700K	5000k	2700K	5000k	2700K	5000k	2700K
Quang thông tổng (lm)	1320 lm	1100 lm	1320 lm	1100 lm	1440lm	1200lm	1440lm	1200lm	2160lm	1800lm	2160lm	1800lm
Góc chiếu sáng	20 ĐỘ											
Công suất tiêu thụ (W)	11 W				12 W				18 W			
Chỉ số hoàn màu (CRI)	>Ra80											
Dòng điện (A)	100V:0.13/200V:0.06A				100V:0.14/200V:0.07A				100V:0.2/200V:0.1A			
Điện áp đầu vào (V)	AC 100V-240V											
Hệ số công suất (PF)	> 0.9											
Khả năng chịu nhiệt / Độ bền nhiệt	Chế độ thường (Normal mode): 1KV Chế độ common (Common mode): 2KV											
Trọng lượng đèn	1.7 kg				2.3 kg				3.3 kg			
Chiều dài dây dẫn	0.3 M											
Cấp bảo vệ chống nước (IP)	IP65 (khi thực hiện xử lý chống nước theo hướng dẫn trong manual)											
Cấp bảo vệ va đập / độ bền cơ học	IK06											
Các chứng nhận và kiểm tra khác	PSE (Luật An toàn sản phẩm điện), kiểm tra chịu va đập (EC60068-2-6)											
Thời thọ thiết kế	40.000 giờ (ở nhiệt độ môi trường 25°C)											
Nhiệt độ hoạt động	-25°C ~ 45°C											
Thời gian bảo hành	3 năm											
Chất liệu	Thân đèn: Nhôm, Tấm bên: ASA, Mặt phát sáng: Acrylic, Gioăng: Silicon											
Phụ kiện đi kèm	Gioăng x1											

B. Thông số kỹ thuật (DB1200 / DB1800)

DB1200



DB1800

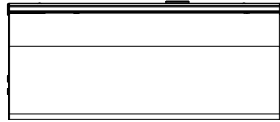


Mã sản phẩm / Model	DB1200				DB1800			
	B	B/27	W	W/27	B	B/27	W	W/27
Công suất chính / Công suất đèn	ĐEN		TRẮNG		ĐEN		TRẮNG	
Màu ánh sáng	5000k	2700K	5000k	2700K	5000k	2700K	5000k	2700K
Quang thông tổng (lm)	2880lm	2400lm	2880lm	2400lm	4320lm	3600lm	4320lm	3600lm
Góc chiếu sáng	20ĐỘ							
Công suất tiêu thụ (W)	24W				36W			
Chỉ số hoàn màu (CRI)	>Ra80							
Dòng điện (A)	100V:0.28/200V:0.14A				100V:0.42/200V:0.21A			
Điện áp đầu vào (V)	AC 100V-240V							
Hệ số công suất (PF)	> 0.9							
Khả năng chịu nhiệt / Độ bền nhiệt	Chế độ thường (Normal mode): 1KV Chế độ common (Common mode): 2KV							
Trọng lượng đèn	4 kg				6 kg			
Chiều dài dây dẫn	0.3M							
Cấp bảo vệ chống nước (IP)	IP65 (khi thực hiện xử lý chống nước theo hướng dẫn trong manual)							
Cấp bảo vệ va đập / độ bền cơ học	IK06							
Các chứng nhận và kiểm tra khác	PSE (Luật An toàn sản phẩm điện), kiểm tra chịu va đập (EC60068-2-6)							
Tuổi thọ thiết kế	40.000 giờ (ở nhiệt độ môi trường 25°C)							
Nhiệt độ hoạt động	-25°C ~ 45°C							
Thời gian bảo hành	3 năm							
Chất liệu	Thân đèn: Nhôm, Tấm bên: ASA, Mặt phát sáng: Acrylic, Gioăng: Silicon							
Phụ kiện đi kèm	Gioăng x1							

4. Bản vẽ kích thước

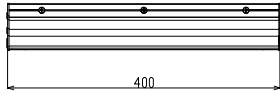
※ 16×12 = Lỗ lắp tường dùng cho bu lông M10
 ※ Φ8 = Lỗ lắp tường dùng cho vít gỗ

Mặt trên

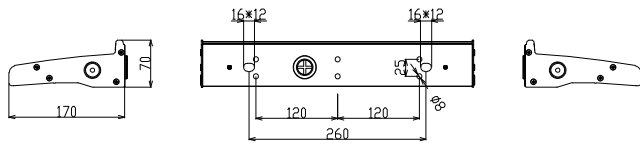


DB 400

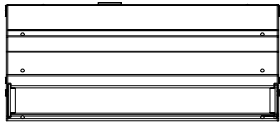
Mặt trước



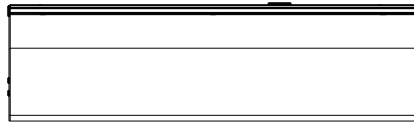
Mặt sau



Mặt đáy

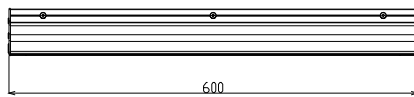


Mặt trên

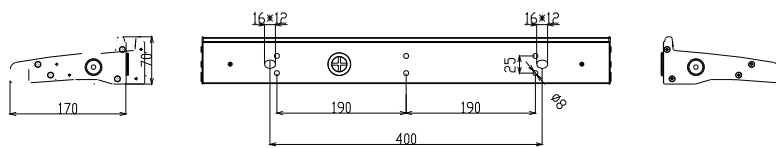


DB 600

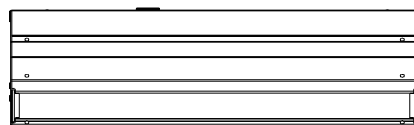
Mặt trước



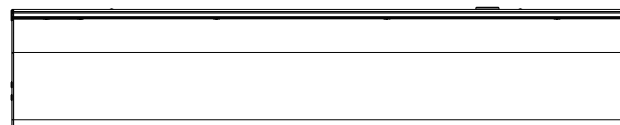
Mặt sau



Mặt đáy

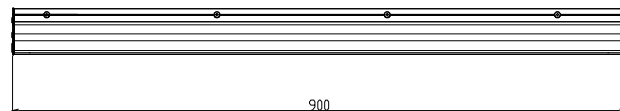


Mặt trên

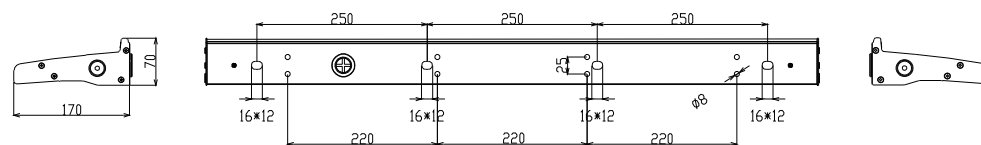


DB 900

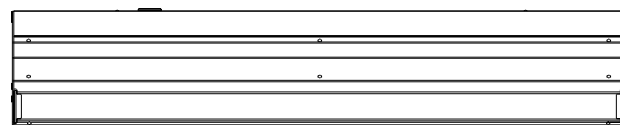
Mặt trước



Mặt sau



Mặt đáy



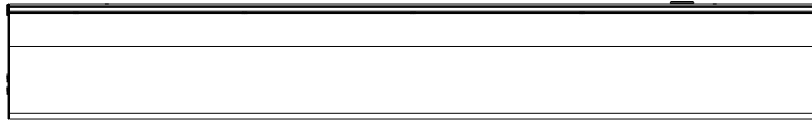
4. Bản vẽ kích thước

※ 16×12 = Lỗ lắp tường dùng cho bu lông M10

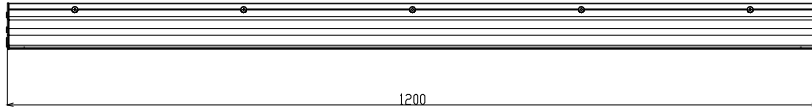
※ Φ8 = Lỗ lắp tường dùng cho vít gỗ

DB1200

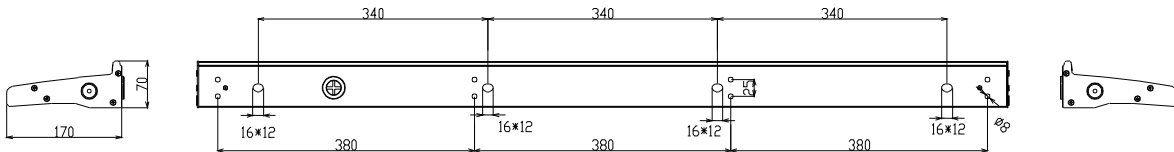
Mặt trên



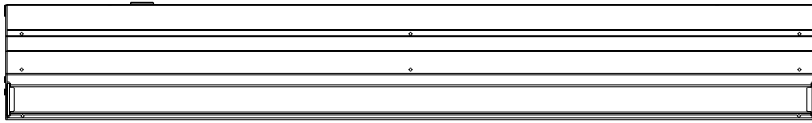
Mặt trước



Mặt sau

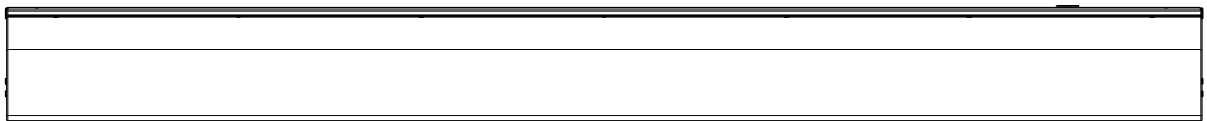


Mặt đáy

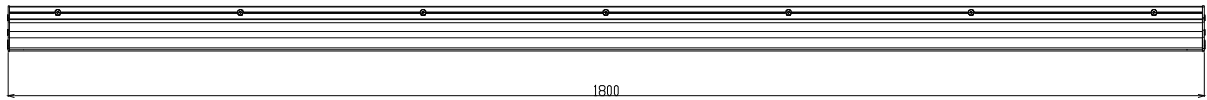


DB1800

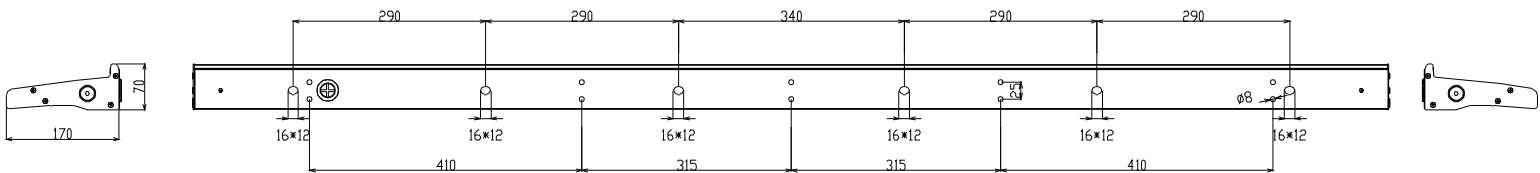
Mặt trên



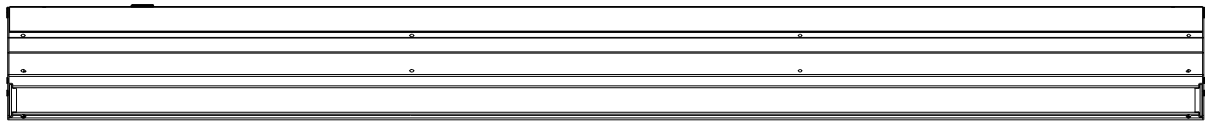
Mặt trước



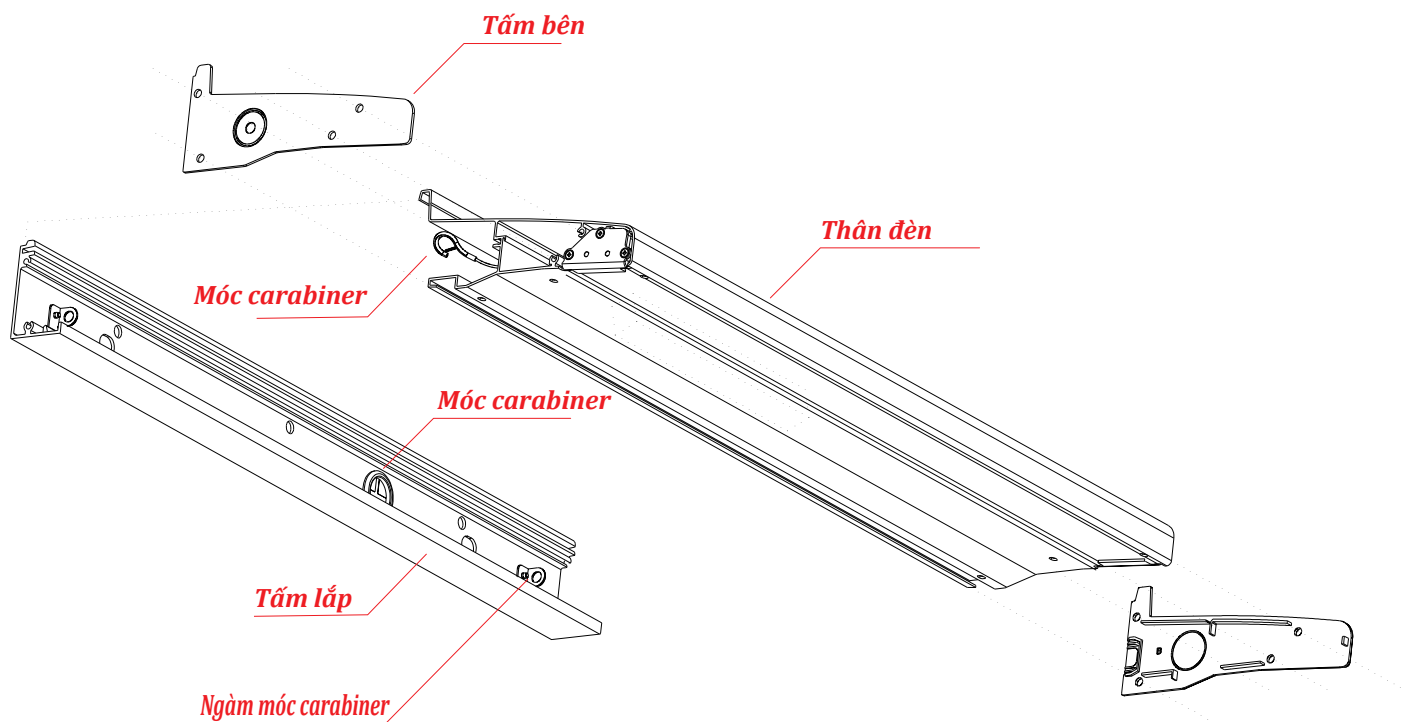
Mặt sau



Mặt đáy



5. Tên gọi các bộ phận



Phụ kiện đi kèm khác ngoài hình minh họa trên

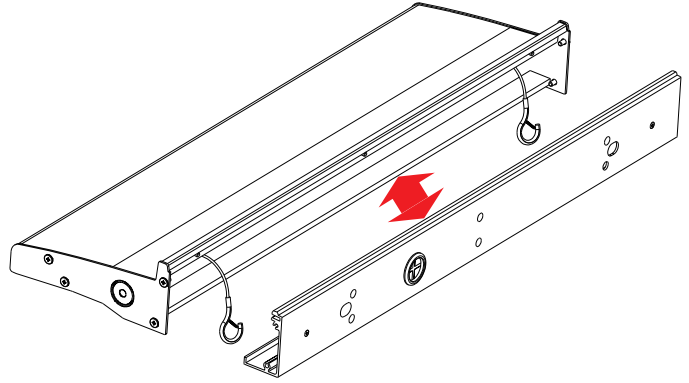
	Vít M4 (số lượng sử dụng)	Vít M4 (số lượng kèm theo)	Gioăng cao su	Hướng dẫn sử dụng online (WEB) Giấy in mã QR
DB400	11 CÁI	17 bóng	1 cái	1 chiếc
DB600	11 CÁI			
DB900	13 CÁI			
DB1200	13 CÁI			
DB1800	15 CÁI			

6. Trình tự lắp đặt

1. Tách rời

Khi đóng gói, thân đèn và tấm lắp được cố định bằng dây đai. Tháo dây đai để tách thân đèn và tấm lắp.

※ Đồng thời kiểm tra để đảm bảo móc carabiner và ngàm carabiner đã được tách rời.



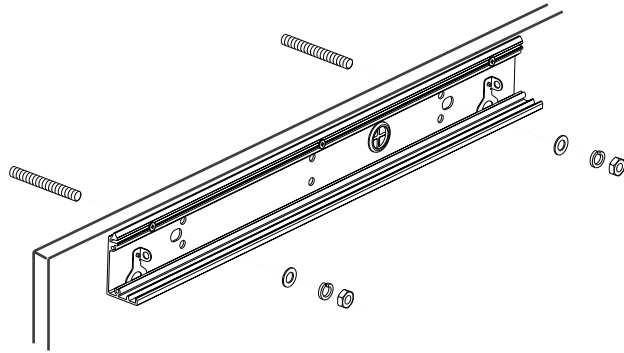
2. Cố định tấm lắp

Cố định tấm lắp vào kết cấu lắp đặt.

Bắt buộc sử dụng bu lông/vít phù hợp với kết cấu (※ không đi kèm).

※ Sản phẩm này chỉ dùng cho chiều xuống dưới.

※ Khi sử dụng bu lông neo vào kết cấu, chiều nhô ra nên là 20-30mm.



※ $\Phi 8$: lỗ lắp tường dùng cho vít gỗ

※ 16x12: lỗ lắp tường dùng cho bu lông M10

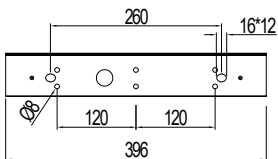
Số lượng cần thiết khi dùng vít gỗ

DB400	DB600	DB900	DB1200	DB1800
6 bóng	6 bóng	8 bóng	8 bóng	10 bóng

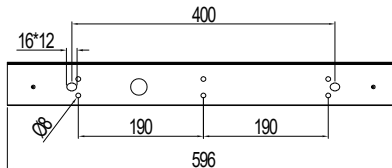
Số lượng cần thiết khi dùng bu lông M10

DB400	DB600	DB900	DB1200	DB1800
2 bóng	2 bóng	4 bóng	4 bóng	6 bóng

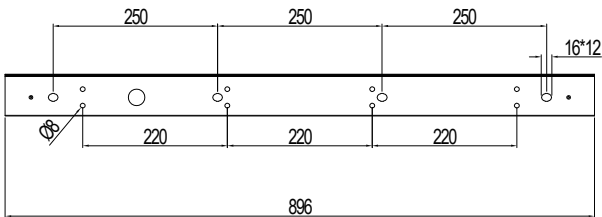
DB 400



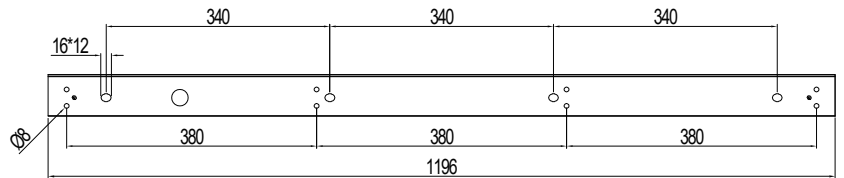
DB 600



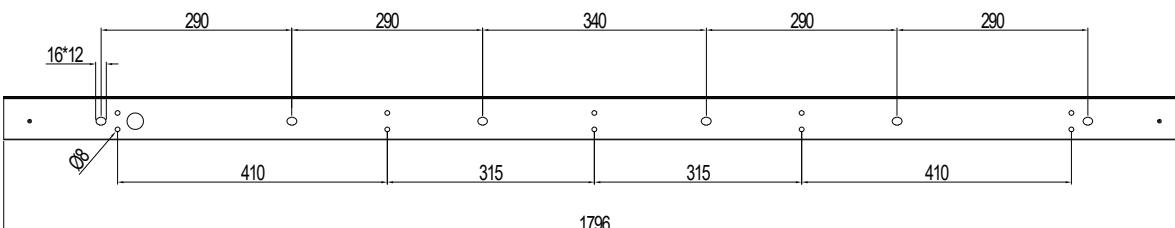
DB 900



DB 1200



DB 1800

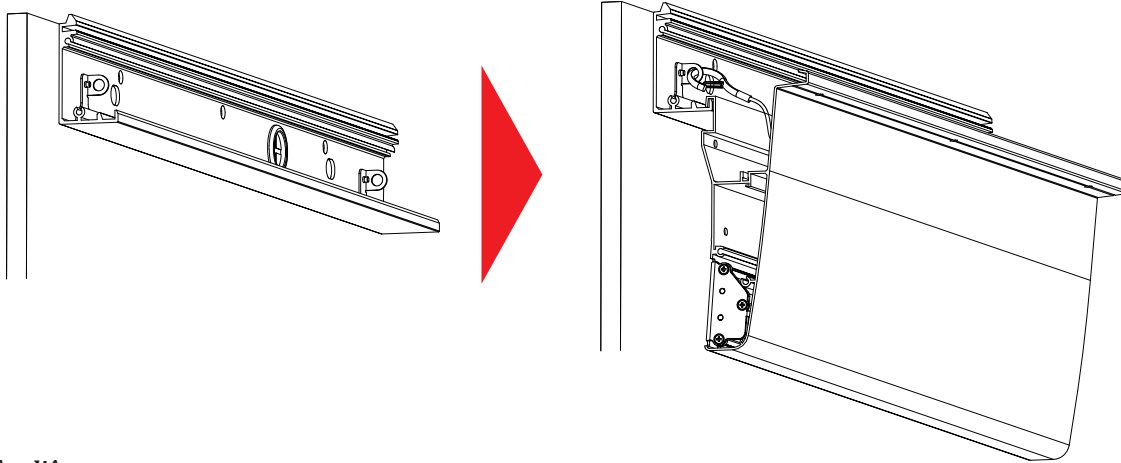


6. Trình tự lắp đặt

3. Đặt tạm thân đèn

Treo thân đèn lên tấm lắp đã được cố định vào kết cấu.

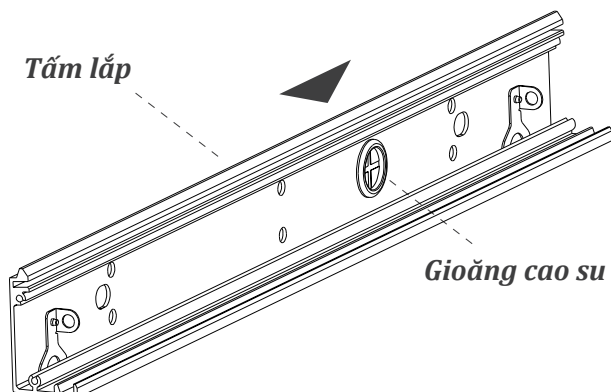
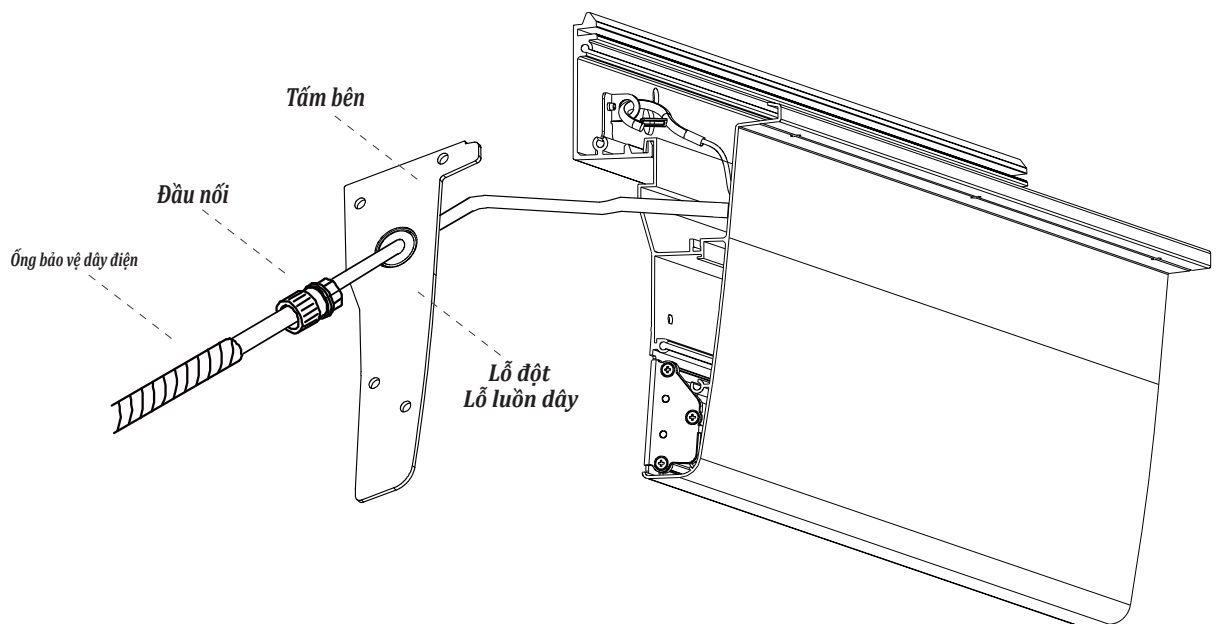
Lúc này, hãy móc carabiner của thân đèn vào ngàm carabiner trên tấm lắp để chống rơi.



4. Kết nối nguồn điện

Kết nối dây nguồn phía sơ cấp với dây dẫn ra từ thân đèn.

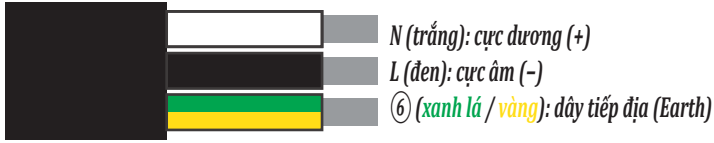
Nếu đưa dây nguồn phía sơ cấp vào từ tấm bên, hãy đột (knock-out) lỗ luồn dây trên tấm bên tại bước này và luồn dây nguồn qua. Phần dây nguồn lộ ra từ đèn phải được bảo vệ bằng ống bảo vệ dây (như ống PF) hoặc đầu nối phù hợp.



Khi đưa dây nguồn phía sơ cấp từ tường vào, hãy sử dụng gioăng đi kèm và luồn dây nguồn qua gioăng.

6. Trình tự lắp đặt

5. Lưu ý khi đấu nối dây



Lưu ý hiện tượng mao dẫn (hút nước)

Hãy đặc biệt chú ý để nước không tiếp xúc với điểm đấu nối hoặc lớp vỏ cáp, tránh việc hơi ẩm bị hút vào bên trong dây nguồn.

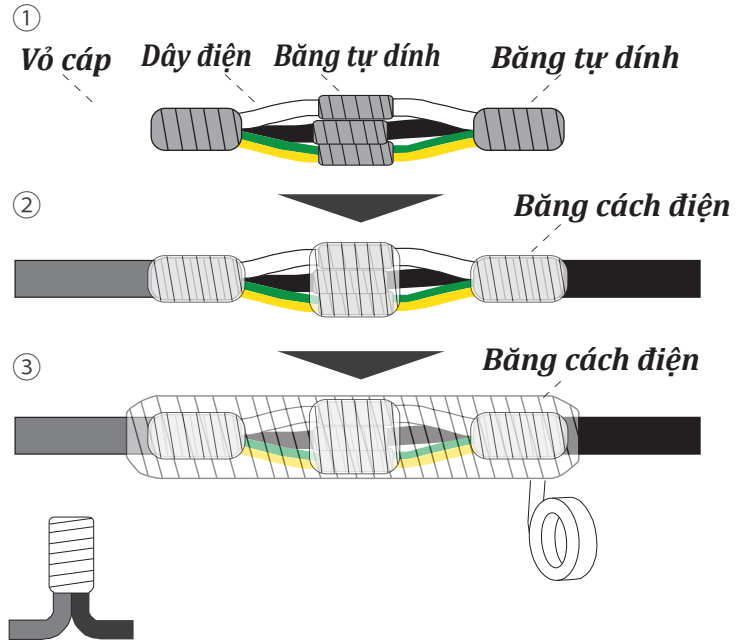
Thực hiện chống nước cho điểm đấu nối và đầu vỏ cáp bằng băng tự dính. Xử lý kỹ để nước không thể xâm nhập qua khe hở giữa vỏ cáp và dây điện.

Quấn băng cách điện bên ngoài vị trí đã quấn băng tự dính để cách điện.

Tiếp tục quấn thêm băng cách điện bao phủ toàn bộ để hoàn tất cách điện tổng thể.

Khi sử dụng đầu nối kín (đóng đầu), hãy cố định điểm đấu nối hướng lên trên và chú ý ngăn nước xâm nhập qua khe giữa các lớp vỏ cáp.

Nối dây dẫn ra từ thiết bị với cáp nguồn.
Thực hiện đấu nối chắc chắn bằng ống nối (sleeve), băng tự dính, băng cách điện...
theo tiêu chuẩn thiết bị điện và quy định đi dây trong nhà.
Vui lòng tham khảo hình minh họa bên trái để đấu đúng cực tính.
Bắt buộc phải thực hiện thi công tiếp địa loại D.

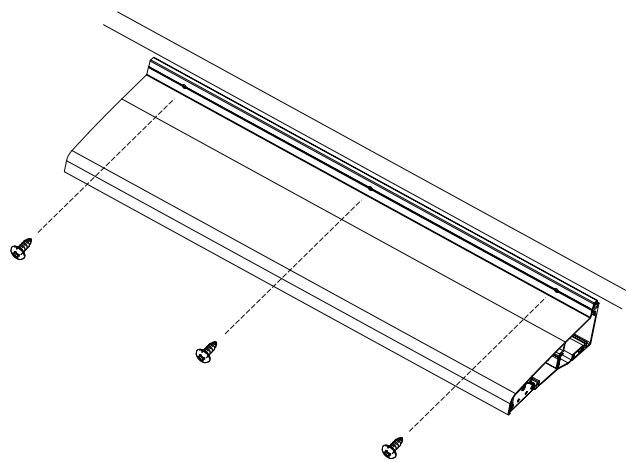
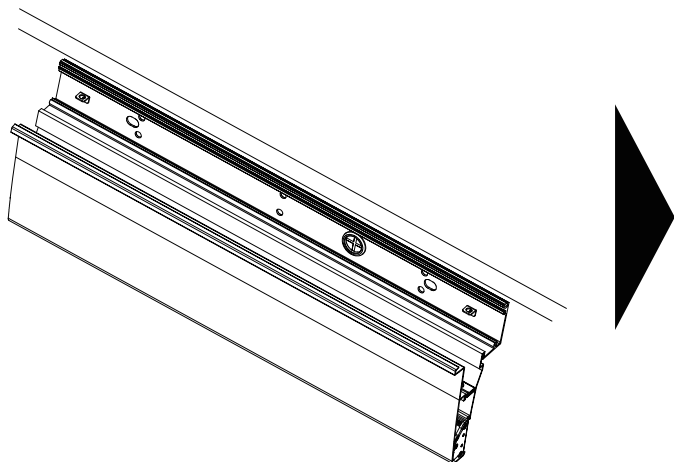
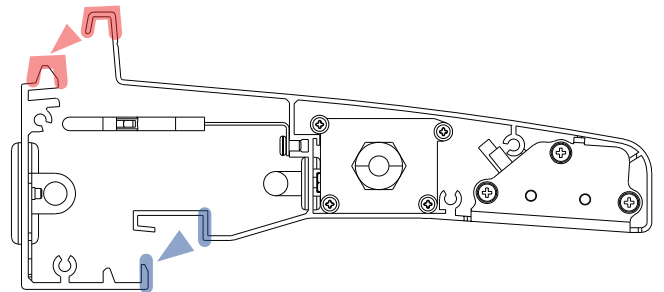


6. Lắp đặt thân đèn

Cố định thân đèn đang được đặt tạm vào tấm lắp.
Trước tiên, móc phần được đánh dấu đỏ trong hình bên phải từ phía trên, sau đó áp phần được đánh dấu xanh để lắp vào vị trí.

Trong quá trình lắp, chú ý không để kẹp dây cáp móc (carabiner) hoặc dây đấu nối.

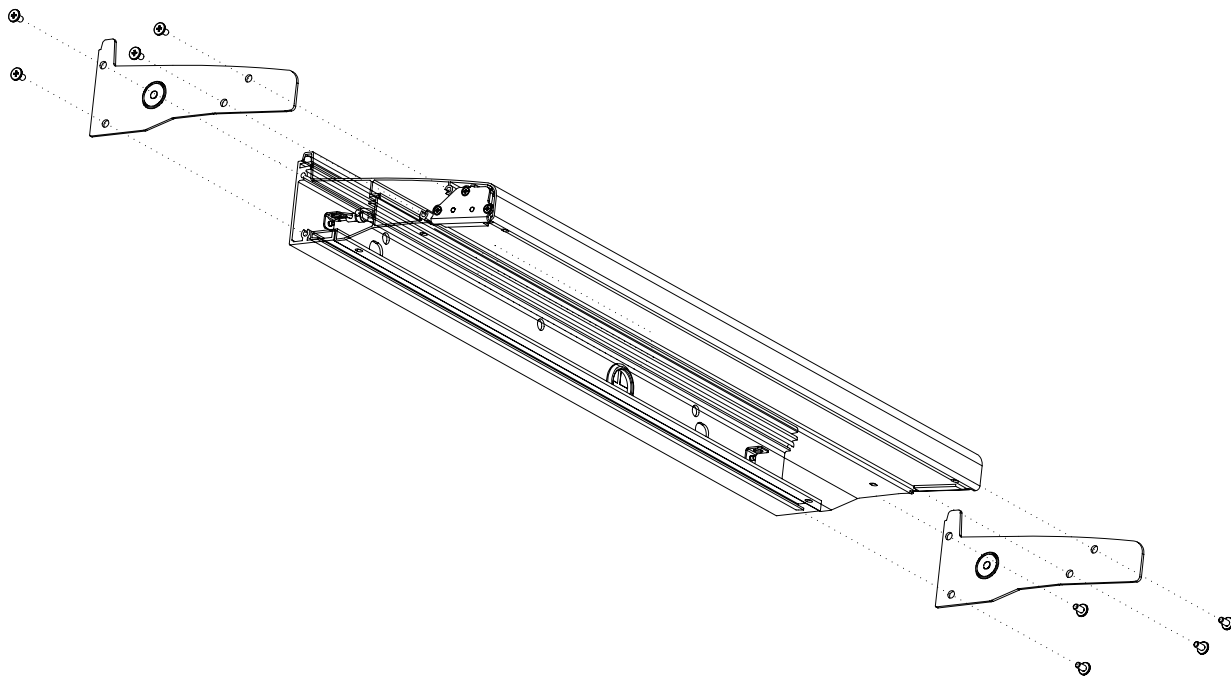
Xác nhận đèn được lắp khít, không có khe hở hay bị lệch, sau đó dùng vít M4 đi kèm để cố định thân đèn vào tấm lắp.



6. Trình tự lắp đặt

7. Lắp tấm bên

Sử dụng vít M4 đi kèm để cố định tấm bên vào thân đèn.

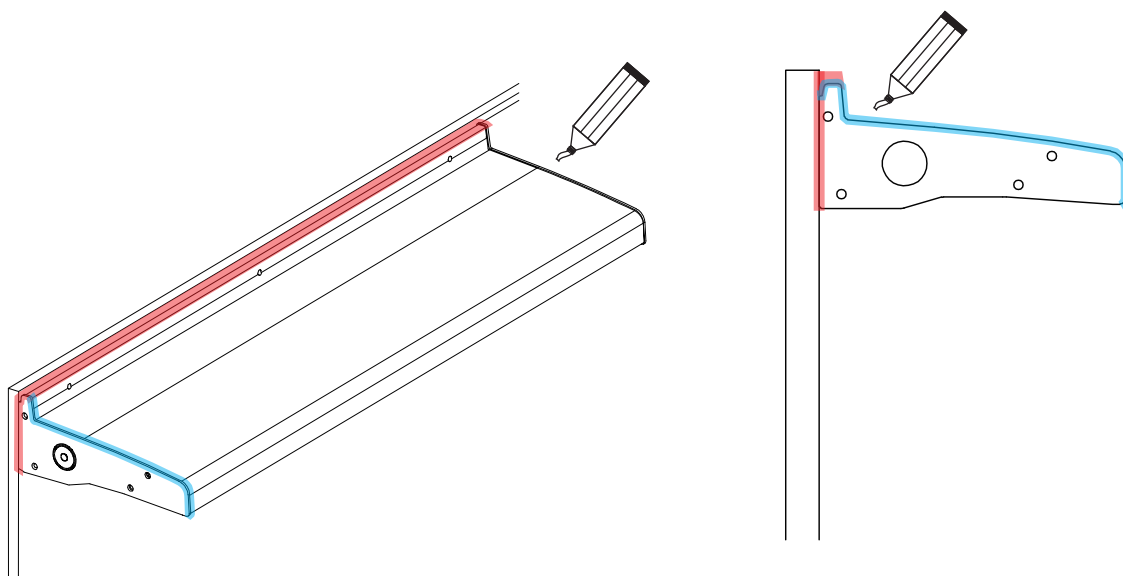


8. Xử lý chống thấm (sealing)

Thực hiện xử lý sealing chống nước tại các vị trí sau:

- ① Ranh giới giữa tường và đèn
- ② Mép tấm bên

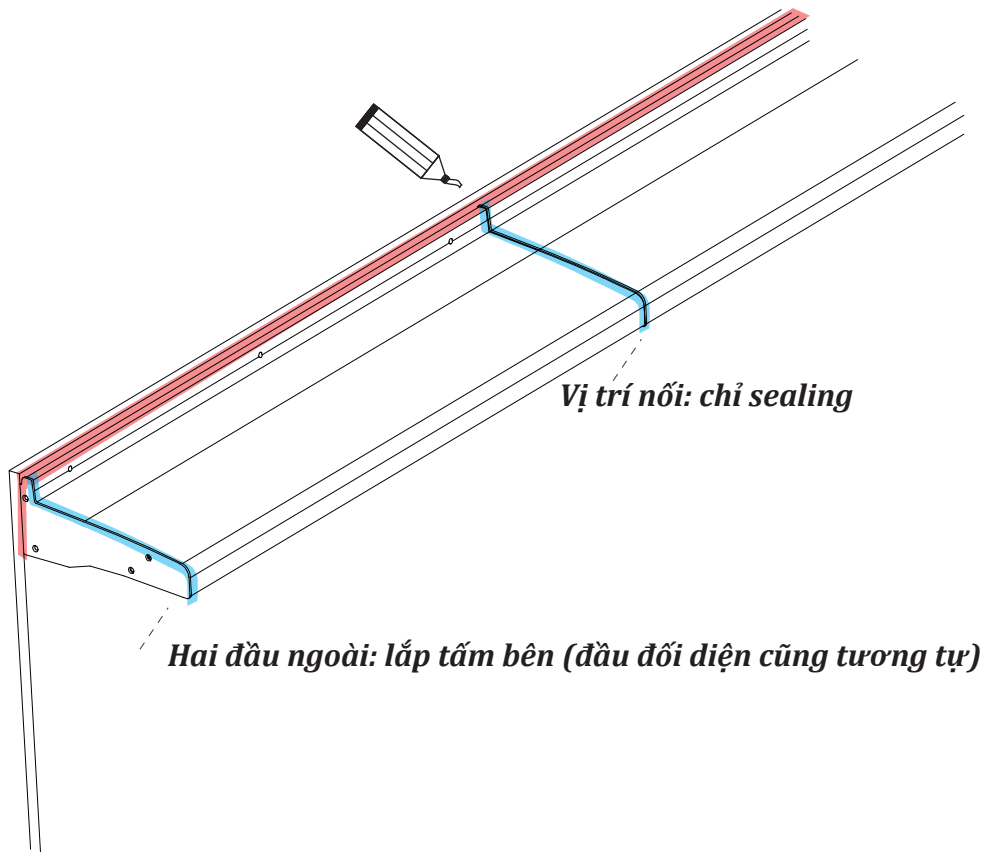
※ Không được bịt kín lỗ ở đáy, vì đó là lỗ thoát nước.



Trình tự lắp đặt

9. Khi lắp nhiều đèn liền nhau

Khi lắp từ 2 thân đèn trở lên sát nhau, không sử dụng tấm bên tại vị trí nối, chỉ thực hiện xử lý sealing (chống nước).



10. Kiểm tra sau thi công

Hoàn tất lắp đặt. Bắt buộc cấp điện và kiểm tra đèn sáng.

Vui lòng bàn giao cho người dùng tờ giấy in mã QR của manual WEB.



7 gửi khách hành

Về tuổi thọ sản phẩm

Tuổi thọ của đèn LED bị ảnh hưởng nhiều bởi nhiệt độ môi trường sử dụng. Tuổi thọ thiết kế 40.000 giờ của sản phẩm này là giá trị khi sử dụng ở môi trường có nhiệt độ $\leq 25^{\circ}\text{C}$. Hoạt động trong môi trường có hơi dầu, hơi nước, trên lò, hoặc gần mái nhà chịu tác động của ánh nắng trực tiếp vào mùa hè có thể làm giảm tuổi thọ của sản phẩm.

Về thời gian bật đèn

Không bật đèn liên tục 24 giờ mỗi ngày. Việc này có thể gây hư hỏng hoặc làm giảm tuổi thọ của sản phẩm.

Về việc vệ sinh

Nếu bụi dầu, bụi bẩn, hoặc mùn cưa phủ lên đèn, LED sẽ không thể tản nhiệt đúng cách, dẫn đến hư hỏng hoặc giảm tuổi thọ. Vì vậy, vui lòng vệ sinh đèn định kỳ bằng khăn khô hoặc chất tẩy rửa trung tính.

Để bảo vệ khỏi sét

Sản phẩm này có khả năng chịu xung sét lên đến 2KV, nhưng đèn LED sử dụng nhiều linh kiện bán dẫn nên nhạy cảm hơn so với các loại đèn thủy ngân truyền thống. Hư hỏng do sét sẽ không được bảo hành, vì vậy vui lòng nhờ nhà thầu lắp đặt các thiết bị chống sét cho mạch điện chiếu sáng.