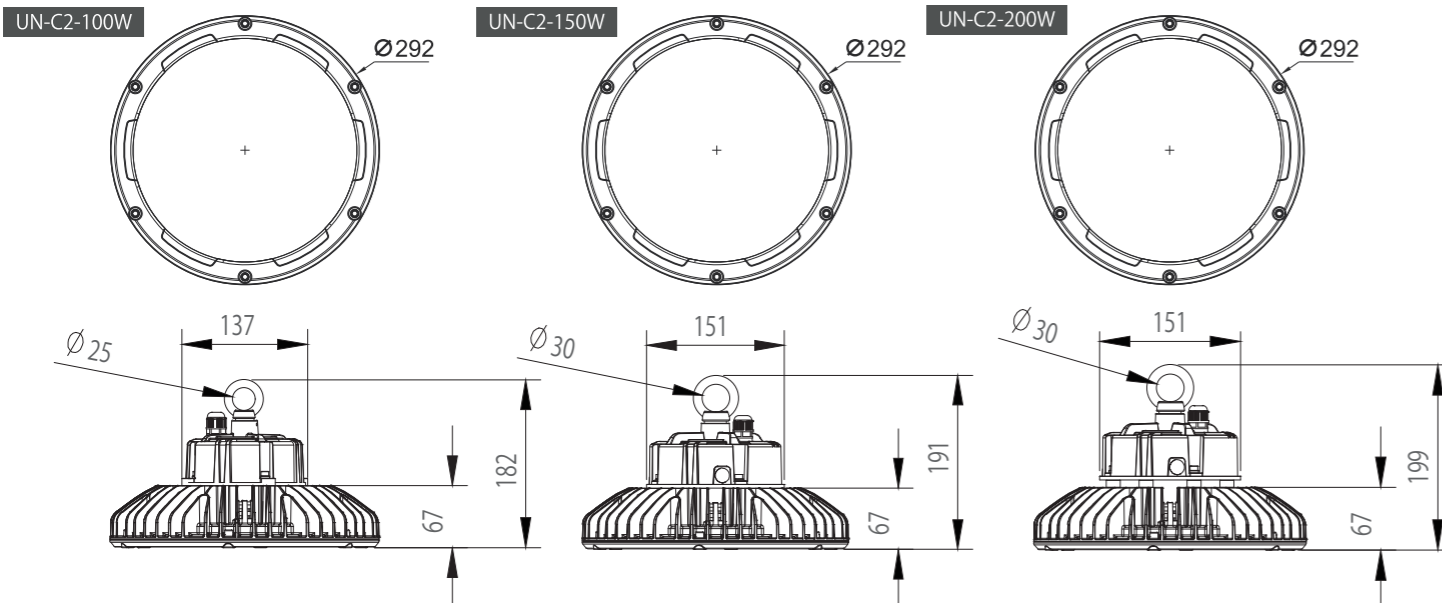
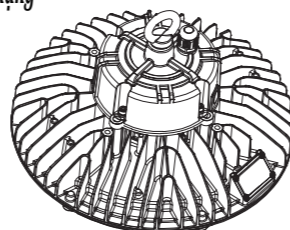


SƠ ĐỒ



Bản vẽ hình dạng

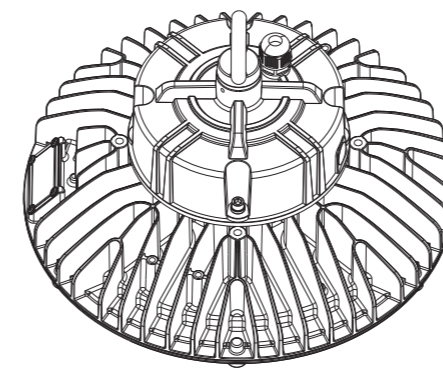


※ Quy cách tiêu chuẩn = bu lông móc (eyebolt)
Tay đỡ chữ U và tay đỡ xoay 2 trục là các tùy chọn bán riêng (không đi kèm tiêu chuẩn).

Bản đặc tả kỹ thuật cung cấp

Dùng bảo quản

Vui lòng bàn giao hướng dẫn sử dụng này cho người dùng.



ĐÈN PHA ĐA NĂNG DÙNG CHO CẢ NGOÀI TRỜI VÀ TRONG NHÀ

DÒNG UN-C2 HƯỚNG DẪN SỬ DỤNG & LẮP ĐẶT

※ VIỆC ĐẤU DÂY VÀ THI CÔNG LẮP ĐẶT THIẾT BỊ CHIẾU SÁNG BẮT BUỘC PHẢI DO ĐƠN VỊ THI CÔNG ĐIỆN (NGƯỜI CÓ CHỨNG CHỈ HÀNH NGHỀ) THỰC HIỆN. NGƯỜI KHÔNG CHUYÊN KHÔNG ĐƯỢC PHÉP THI CÔNG ĐIỆN THEO QUY ĐỊNH CỦA PHÁP LUẬT.



CẢNH CÁO

- Lắp đặt chắc chắn ở nơi chịu được tải trọng để tránh rơi, cháy, điện giật.
- Đèn nóng khi hoạt động, lắp ở nơi không dễ chạm vào.
- Không để đèn bị che phủ (cỏ, cây, vật liệu cách nhiệt/cách âm) → nguy cơ cháy.
- Đấu nối đúng hướng dẫn, không cải tạo hay thay đổi linh kiện.
- Không sử dụng ở nơi: rung mạnh, ngập nước, có khí ăn mòn/dễ cháy, nhiều dầu mist, ngoài phạm vi nhiệt độ-độ ẩm cho phép, hoặc tiếp xúc vật liệu dễ cháy.



CHÚ Ý

- Không sử dụng liên tục trong thời gian dài; có thể làm giảm nghiêm trọng tuổi thọ.
- Hư hỏng do sét đánh không được bảo hành; cần lắp thiết bị chống sét cho mạch điện.
- Không kết nối với dimmer (bộ điều chỉnh độ sáng).
- Sử dụng cáp nguồn đạt tiêu chuẩn tương đương trở lên.
- Giữ khoảng cách chiếu sáng an toàn; quá gần có nguy cơ cháy.
- Kiểm tra để tránh ô nhiễm ánh sáng do ánh sáng rò rỉ.
- Chỉ sử dụng ở môi trường thông thường.
- Sản phẩm có lắp đặt trên cao: trước khi lắp, bật thử kiểm tra nhằm hàng/lỗi.
- Khi lắp đặt, cần hết sức cẩn thận.



GỬI KHÁCH HÀNH

- Chống sét: Do đèn LED dùng nhiều linh kiện bán dẫn nên dễ bị ảnh hưởng bởi sét hơn đèn truyền thống.
- Hư hỏng do sét không thuộc bảo hành. Vui lòng yêu cầu đơn vị thi công lắp thiết bị chống sét cho mạch điện.
- Vệ sinh: Nếu dầu, bụi, mặt gỗ bám vào sẽ làm giảm tản nhiệt và có thể gây hỏng.
- Hãy lau khô định kỳ hoặc vệ sinh bằng dung dịch trung tính pha loãng.
- Thời gian hoạt động: Không bật liên tục trong thời gian dài; có thể gây hỏng hoặc giảm tuổi thọ.
- Tuổi thọ sản phẩm: Tuổi thọ phụ thuộc lớn vào nhiệt độ môi trường. Giá trị thiết kế được tính khi sử dụng ở ≤25°C; môi trường nóng, hơi nước, dầu mist, gần lò, hoặc ánh nắng trực tiếp mùa hè sẽ làm giảm tuổi thọ.

THÔNG SỐ KỸ THUẬT

Mã sản phẩm / Model	UN-C2-100W	UN-C2-150W	UN-C2-200W
Độ sáng tương đương	Đèn thủy ngân 400W	Đèn thủy ngân 700W	Đèn thủy ngân 1000W
Quang thông tổng (lm)	13,330lm	19,980lm	26,650lm
Công suất tiêu thụ	100W ± 5W	150W ± 7W	200W ± 10W
Dòng điện (A)	100V : 1.3A / 200V:0.65A	100V : 1.9A / 200V : 1.0A	100V : 2.8A / 200V:1.4A
Số lượng LED sử dụng	112 cái	189 cái	252 cái
Kích thước bên ngoài	φ 292mm CAO 182mm	φ 292mm CAO 191mm	φ 292mm CAO 199mm
Trọng lượng thiết bị	4.2kg	4.5kg	5.3kg
Điện áp vào	AC100V-240V / 50-60Hz		
Màu ánh sáng	Trắng ban ngày 5.000K		
Chỉ số hoàn màu (CRI)	Ra70		
Góc phân bố ánh sáng	120°		
Cấp bảo vệ (IP)	IP66		
Hệ số công suất (PF)	0.93		
Tuổi thọ thiết kế	50.000 giờ (30°C)		
Nhiệt độ hoạt động	-30°C ~ 50°C (độ ẩm ≤90%)		
Điện áp chịu đựng	Bình thường 6KV / Chung 6KV		
Vật liệu	Thân nhôm / Ốc treo SUS / Mặt phát sáng kính cường lực		
Chiều dài dây ra	1,5 m		
Kiểm tra chứng nhận	PSE, CE, SAA, UL, ROHS		
Bảo hành sản phẩm	3 năm		
Phụ kiện đi kèm	Ốc treo, dây chống rơi		

SIZE
A4

TÊN
SẢN
PHẨM

Đèn pha đa năng dùng cho cả ngoài trời và trong nhà

UN-C2-004

NIKKEN HARDWARE

UN-C2-100W UN-C2-150W UN-C2-200W

NIKKEN
HARDWARE