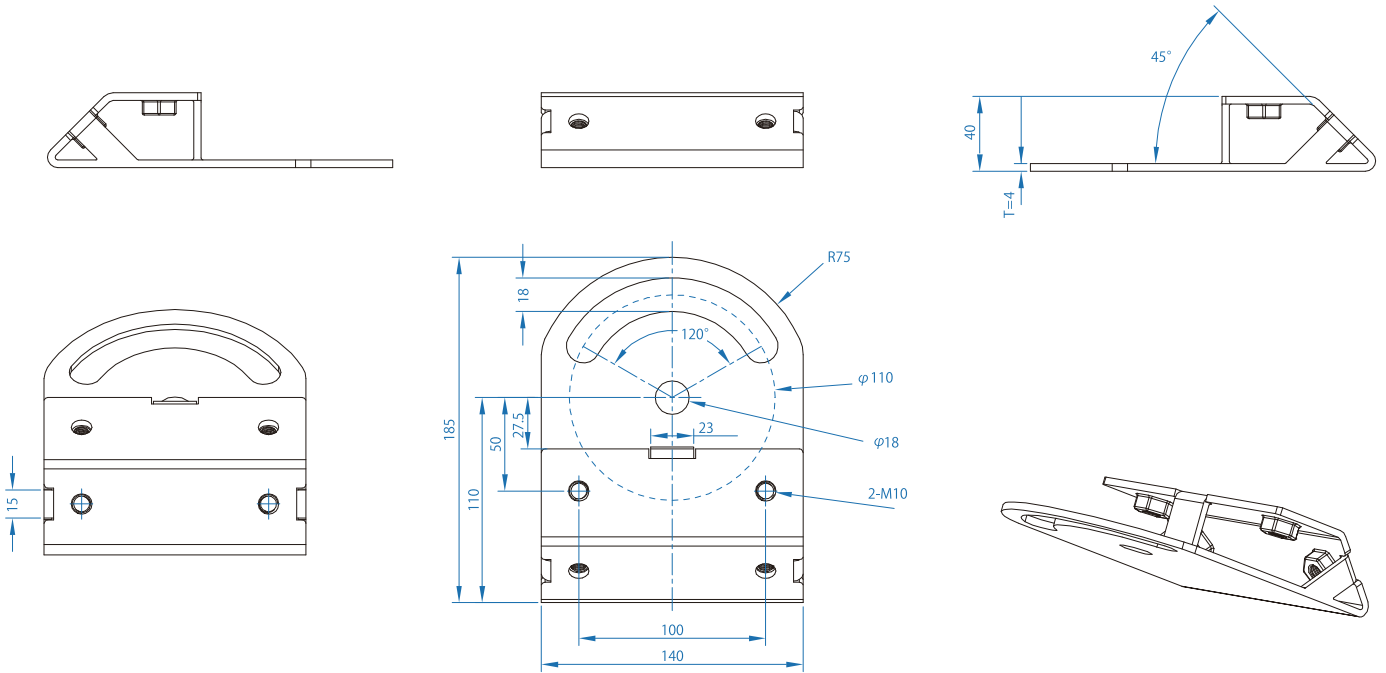


Bản vẽ hình dạng / Bản vẽ tổng thể



Bảng thông số kỹ thuật

TÊN SẢN PHẨM	Đầu vít/lục giác cho đế 2 trục quay	
MÃ	VF-BR2D-B	VF-BR2D-W
MÀU	Màu đen	TRẮNG
TRỌNG LƯỢNG	1.1kg	
NGUYÊN LIỆU	Phần tay đỡ: SUS (thép không gỉ), tấm đế: SUS (thép không gỉ)	
PHỤ KIỆN	2 bu lông để cố định đèn pha	

SIZE  
A4

TÊN  
SP

**Đế 2 trục quay dành cho đèn ViewFlood**

VF-BR2D-B  VF-BR2D-W

VF-BR2D-002

NIKKEN HARDWARE 

※ Vui lòng tham khảo cùng với hướng dẫn sử dụng đi kèm đèn pha.

**(1) Tạm cố định 2 trục quay vào kết cấu**

Sử dụng 2 lỗ trên đế 2 trục quay để tạm cố định đế 2 trục vào kết cấu.

Bu lông và long đên để cố định vào kết cấu không đi kèm, khách hàng cần chuẩn bị.

Cố định vào tường, sàn hoặc các kết cấu khác.

**(2) Cố định đèn pha vào đế 2 trục quay**

Sử dụng 2 bu lông đi kèm với đế 2 trục quay để cố định đèn pha.

Nếu muốn chiếu trực tiếp xuống dưới khung, cố định đèn ở vị trí B; thông thường cố định ở vị trí A.

Mặt lắp đèn pha nên được tạm cố định để sau đó điều chỉnh hướng chiếu.

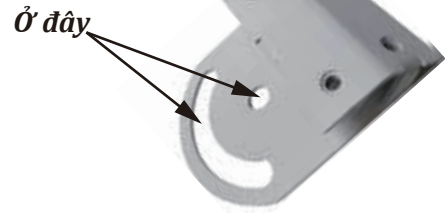
Khuyến nghị sử dụng bu lông 5 phân hoặc M16.

**(3) Kết nối điện và điều chỉnh góc chiếu**

Sau khi bật đèn, quan sát góc chiếu thực tế và điều chỉnh góc xoay của đèn pha, sau đó cố định.

Kết nối dây điện của đèn pha với nguồn điện và bật đèn để kiểm tra.

Sau khi tạm cố định, điều chỉnh hướng trái-phải của đế 2 trục và siết chặt bu lông vào kết cấu.



(Trắng) Âm (LN)

(Đen) Dương

(Trắng) Âm (LN)

Hãy thực hiện cẩn thận và đảm bảo phần kết nối điện không bị thấm nước.

Để ngăn nước xâm nhập qua dây điện do hiện tượng mao dẫn, hãy bọc chắc bằng băng điện hoặc băng tự dính cách điện.

Bắt buộc thực hiện nối đất loại D.

Tham khảo sơ đồ bên trái để xác định cực tính.

Kết nối dây điện của đèn với nguồn điện và cố định chắc bằng sleeve, băng tự dính cách điện hoặc băng điện.

**(4) Thi công dây chống rơi**

**Hãy lắp đặt dây chống rơi theo hướng dẫn trong sách hướng dẫn đi kèm đèn pha. Dây chống rơi được kèm theo đèn.**