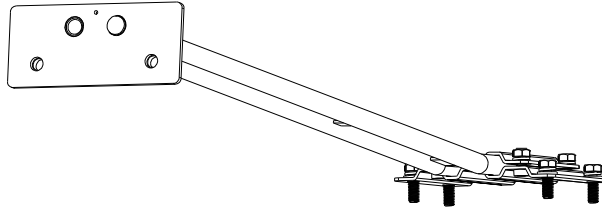
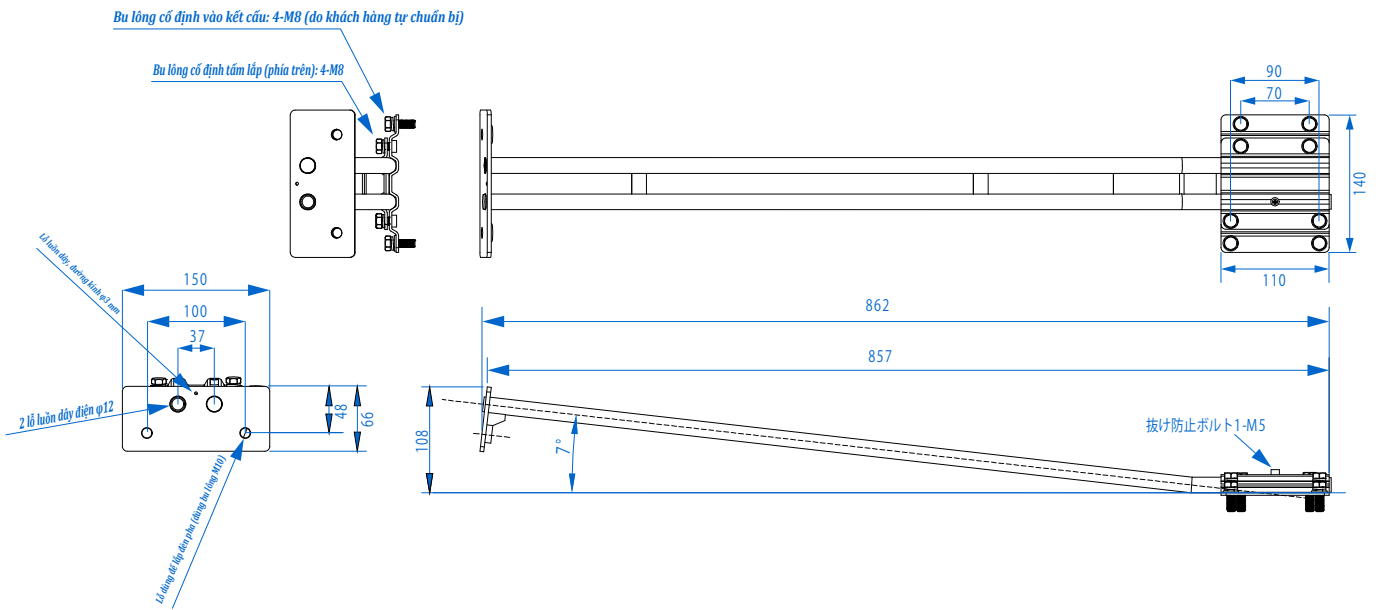


Bản vẽ hình dạng / Bản vẽ tổng thể



Bản đồ



Bảng thông số kỹ thuật

TÊN SẢN PHẨM	Đầu vít/lục giác cho đế 2 trục quay	
MÃ	VF-BRST-B	VF-BRST-W
MÀU	Màu đen	TRẮNG
TRỌNG LƯỢNG	2.1kg	
NGUYÊN LIỆU	Phần tay đỡ: SUS (thép không gỉ), tấm đế: SUS (thép không gỉ)	
PHỤ KIỆN	2 bu lông để cố định đèn pha	

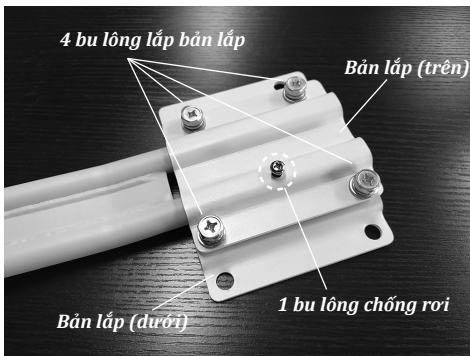
SIZE
A4

TÊN
SP

Đế 2 trục quay dành cho đèn ViewFlood
 VF-BRST-B VF-BRST-W

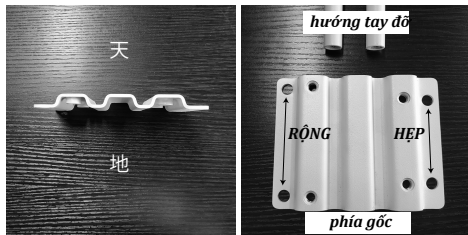
VF-BRST-001

NIKKEN HARDWARE



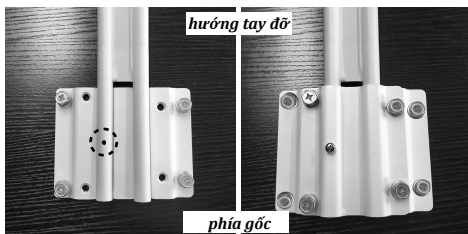
1.) Tháo bu lông và tách các bộ phận

Từ trạng thái đóng gói, tháo 4 bu lông lắp đặt trên bản lắp (dưới) để tách bản lắp dưới ra. Không tháo bu lông chống rơi (1 chiếc); giữ nguyên trên bản lắp (trên).



2.) Cố định bản lắp (dưới) vào kết cấu

Cẩn thận về hướng trên-dưới và trái-phải của bản lắp (dưới), cố định vào kết cấu bằng 4 bu lông M8. Bu lông để cố định kết cấu không kèm theo, khách hàng cần tự chuẩn bị theo kết cấu của mình. Cố định sao cho phía có khoảng cách bu lông rộng hơn hướng về bên trái của tay đỡ (arm).



3.) Cố định bản lắp (trên) và tay đỡ (arm)

Đặt **bản lắp (trên)** sao cho lỗ bu lông chống rơi của tay đỡ hướng về bên trái của tay đỡ. Kẹp tay đỡ giữa bản lắp (trên) và bản lắp (dưới), cố định.

Sau khi cố định bản lắp (trên) và bản lắp (dưới) bằng 4 bu lông lắp đặt, vặn chặt 1 bu lông chống rơi, đồng thời luồn bu lông chống rơi qua ống tay đỡ.



4.) Lắp đặt đèn pha (LED Floodlight)

Tháo nắp cao su bên trái trên mặt lắp của đèn pha và luồn dây điện của đèn qua.

Sử dụng 2 bu lông M10 đi kèm để cố định đèn pha vào tay đỡ.

Để biết chi tiết cách lắp đặt đèn pha, vui lòng tham khảo hướng dẫn sử dụng đi kèm đèn.

