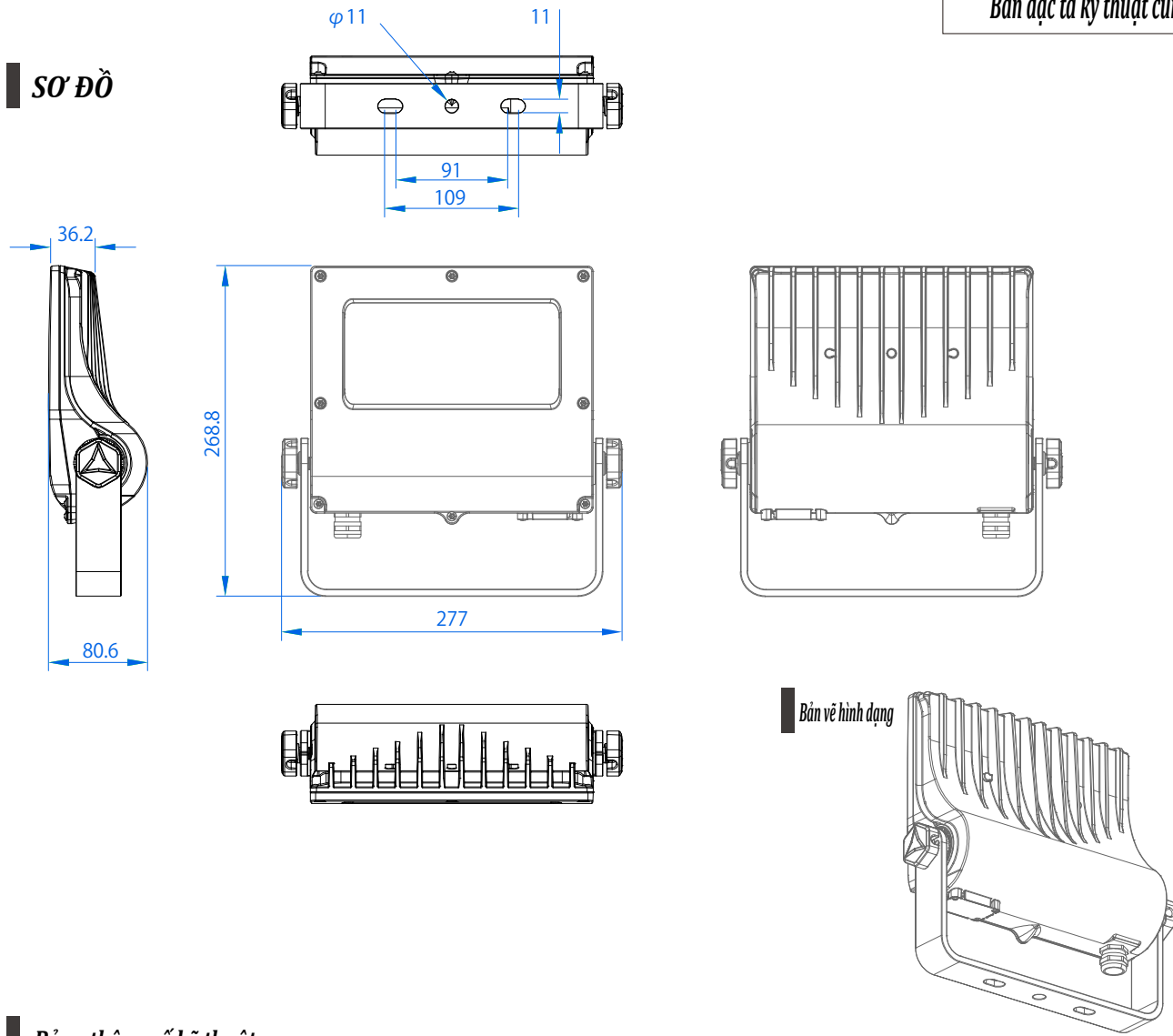


Bản đặc tả kỹ thuật cung cấp

SƠ ĐỒ



Bản vẽ hình dạng

Bảng thông số kỹ thuật

Mã sản phẩm	VF120-B	VF120-B/27	VF120-W	VF120-W/27	VF120NR-B	VF120NR-B/27	VF120NR-W	VF120NR-W/27
Góc chiếu	GÓC RỘNG 105 ĐỘ				GÓC HẸP 30 ĐỘ			
Màu sắc	ĐEN		TRẮNG		ĐEN		TRẮNG	
Công suất tiêu thụ	40W							
Quang thông tổng (lumen)	16,700lm	14,800lm	16,700lm	14800,lm	17,000lm	15,000lm	17,000lm	15,000lm
Nhiệt màu	5,000K	2,700K	5,000K	2,700K	5,000K	2,700K	5,000K	2,700K
Chỉ số hoàn màu (CRI)	Ra70							
Dòng điện	1.25A (100V) / 0.63A (200V)							
Điện áp vào	AC100V ~ AC240V							
Hệ số công suất	0,9 5							
Trọng lượng	5.0 kg (bao gồm giá đỡ)							
Cấp bảo vệ (IP)	IP65							
Tuổi thọ thiết kế	50.000 giờ (ở 25°C)							
Nhiệt độ hoạt động	-25°C ~ 40°C							
Khả năng chịu điện áp / chịu sét	Chế độ bình thường 2 kV / Chế độ chung 4 kV							
Chiều dài dây đầu ra	2 m							
Chứng nhận thử nghiệm	PSE, thử nghiệm chống rung (IEC60068-2-6), thử nghiệm chống ăn mòn muối (ISO9227)							
Thời gian bảo hành	3 năm							
Phụ kiện đi kèm	Hướng dẫn sử dụng, dây chống rơi 4 Thử nghiệm chống nước và bụi (IP65)							

SIZE
A4

TÊN
SẢN PHẨM

Đèn pha LED - ViewFlood

- VF120-B VF120-W VF120NR-B VF120NR-W
 VF120-B/27 VF120-W/27 VF120NR-B/27 VF120NR-W/27

VF120-004

NIKKEN HARDWARE

dùng bảo quản

Vui lòng bàn giao hướng dẫn sử dụng này cho người dùng.



**Đèn pha LED
View Flood VF120**

Hướng dẫn sử dụng và lắp đặt

Việc đi dây điện và lắp đặt đèn phải được thực hiện bởi thợ điện có chứng chỉ (đơn vị điện có tư cách pháp lý). Người không có chuyên môn không được tự thực hiện lắp đặt điện, theo quy định pháp luật.



**CẢNH
BÁO**

- Lắp đặt thiết bị ở vị trí chắc chắn, chịu được trọng lượng, gió và rung động.
 Không chạm khi đèn đang bật; thiết bị nóng, có nguy cơ bỏng.
 Không che phủ bằng cây cỏ, vật liệu cách nhiệt hoặc chống ồn; có nguy cơ cháy.
 Kết nối điện phải đúng hướng dẫn; sai kết nối có thể gây cháy hoặc điện giật.
 Không tự ý sửa đổi hay thay đổi linh kiện.
- Không sử dụng trong các điều kiện sau:
 Nhiệt độ hoặc độ ẩm vượt mức cho phép
 Rung động hoặc va đập mạnh
 Khí ăn mòn hoặc khí dễ cháy
 Sương dầu nặng
 Ngập nước
 Tiếp xúc với vật liệu dễ cháy
- Sử dụng trong các điều kiện trên có thể gây cháy, điện giật hoặc rơi thiết bị.



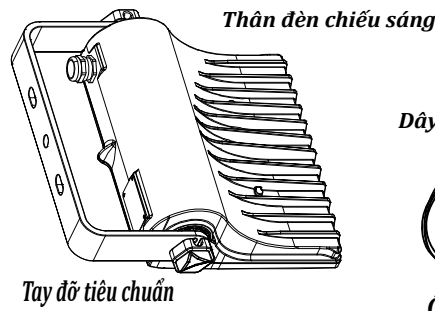
**CHÚ
Ý**

- Đây là sản phẩm cần thi công trên cao. Trước khi lắp, hãy kiểm tra đèn có sáng bình thường, đồng thời kiểm tra đúng sản phẩm, số lượng và không có lỗi.
- Không sử dụng liên tục trong thời gian dài, vì sẽ rút ngắn tuổi thọ đáng kể.
 Hư hỏng do sét không thuộc phạm vi bảo hành. Hãy trang bị thiết bị chống sét cho mạch điện.
 Không kết nối với dimmer, ballast, bộ đánh lửa, cảm biến người, v.v., sẽ gây hỏng đèn.
 Sử dụng cáp điện có chất lượng tương đương hoặc tốt hơn quy định.
 Giữ cáp nguồn cách xa các bộ phận khác.
 Không chiếu đèn quá gần vật thể, tránh nguy cơ cháy.
 Kiểm tra để đảm bảo không gây ô nhiễm ánh sáng do rò ánh sáng từ đèn.
 Chỉ sử dụng trong các khu vực thông thường và lắp đặt cẩn thận, tuân thủ hướng dẫn.

**GỬI
KHÁCH
HÀNH**

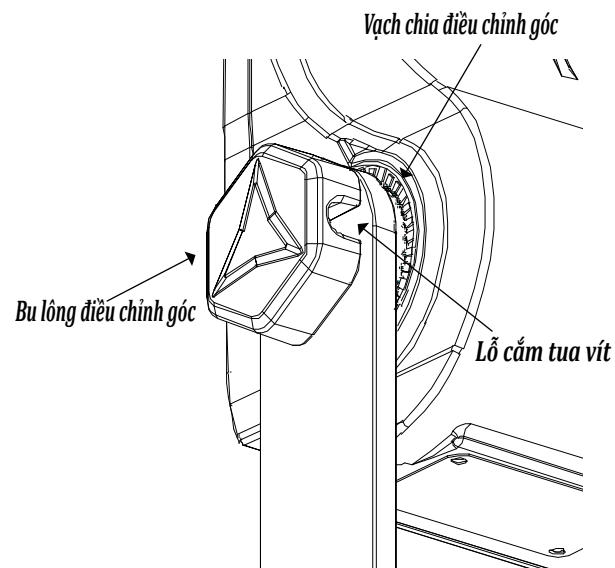
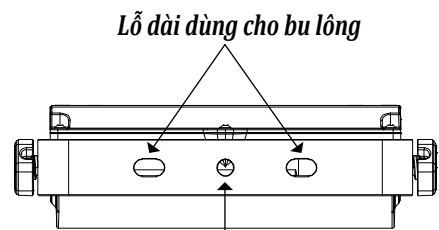
- Bảo vệ khỏi sét
 Đèn LED sử dụng nhiều linh kiện bán dẫn, vì vậy dễ bị ảnh hưởng bởi sét hơn so với đèn sợi đốt hay đèn thủy ngân truyền thống.
 Sản phẩm có khả năng chịu xung sét đến 4.000 V, nhưng hư hỏng do sét không được bảo hành.
 Hãy nhờ đơn vị thi công lắp đặt thiết bị chống sét (công tắc/ngắt sét) cho mạch điện chiếu sáng.
- Vệ sinh thiết bị
 Nếu khói dầu, bụi bẩn, mặt gỗ bám lên đèn, LED sẽ không tản nhiệt tốt, dẫn đến hư hỏng.
 Vệ sinh định kỳ bằng khăn khô hoặc dung dịch trung tính pha loãng.
- Thời gian vận hành
 Không bật liên tục 24 giờ/ngày, vì sẽ gây hư hỏng hoặc rút ngắn tuổi thọ.
- Tuổi thọ sản phẩm
 Tuổi thọ của LED phụ thuộc nhiều vào nhiệt độ môi trường sử dụng.
 Tuổi thọ thiết kế 50.000 giờ là khi sử dụng ở nhiệt độ ≤ 25°C.
 Việc sử dụng ở môi trường có sương dầu, hơi nước, lò nung, hoặc ánh nắng trực tiếp mùa hè sẽ rút ngắn tuổi thọ.

① Kiểm tra khi mở hộp Đây là sản phẩm cần thi công trên cao. Vui lòng kiểm tra trước, sớm hơn ngày thi công, để đảm bảo có đủ thời gian xử lý khi cần.



- × 1 bộ
- × 1 bộ (đã lắp tạm vào thân đèn)
- × Dây 4 m × 1 sợi, ống ép (sleeve) × 2 chiếc
- Kiểm tra hoạt động chiếu sáng
- Cấp điện từ dây chờ và kiểm tra đèn có sáng ổn định, không nhấp nháy, đảm bảo hoạt động bình thường.
- Kiểm tra phụ kiện đi kèm
- Thân đèn chiếu sáng
- Tay đỡ tiêu chuẩn
- Dây chống rơi

② Cách lắp đặt



■ Kiểm tra bề mặt lắp đặt

Đảm bảo vị trí bắt bu lông (tường, sàn, tay đỡ, giá đỡ...) đủ chắc để chịu trọng lượng đèn.

■ Lắp đặt thiết bị

Sử dụng 2 lỗ dài trên tay đỡ tiêu chuẩn (đã gắn sẵn), dùng bu lông M10 hoặc bu lông 3 phân để cố định chắc chắn vào tường, sàn, tay đỡ hoặc giá đỡ.

Khi lắp bằng tay đỡ cho đèn bảng hiệu, lỗ tròn trung tâm có thể dùng để luồn dây cáp.

Khi treo từ trần, dùng lỗ tròn trung tâm và phụ kiện treo phù hợp, cố định vào kết cấu thép (dầm H, dầm C).

■ Điều chỉnh góc chiếu

Đèn có thể xoay 360°, mỗi nấc 10°. Mỗi vạch chia tương ứng 10°.

Khi chỉnh góc, nới lỏng bu lông hai bên, căn đều hai vạch, rồi siết chặt lại. Sau khi siết tay, dùng tua vít siết thêm để cố định chắc chắn.

■ Kết nối dây nguồn

Nối dây nguồn với dây thiết bị bằng ống ép (sleeve) và băng tự hàn/băng cách điện. Tham khảo sơ đồ cực tính và bắt buộc nối đất loại D.

■ Kết nối dây điện nguồn

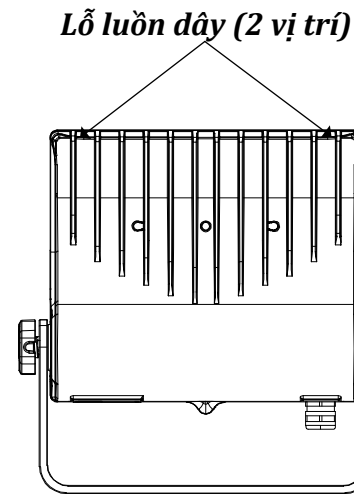
Việc nối dây điện nguồn với dây ra của thiết bị phải được thực hiện chắc chắn bằng ống nối (sleeve), băng keo tự hàn và băng keo cách điện.

Vui lòng tham khảo hình bên trái để xác định đúng cực tính. Bắt buộc phải thực hiện nối đất loại D (tiếp địa loại D).



(Xanh lá) nối đất / mass

③ Thi công dây chống rơi



■ Cách thi công dây chống rơi

Như vị trí thể hiện trong hình bên trái, có lỗ luồn dây chống rơi ở cả bên trái và bên phải (mỗi bên 1 lỗ).

Luồn dây qua cả hai lỗ bên trái và bên phải, sau đó luồn tiếp qua kết cấu/giá đỡ có độ bền chắc chắn, rồi tạo thành vòng khép kín.

Như hình phía dưới, sử dụng 2 ống ép (sleeve) đi kèm theo dây, và ép chặt tại vị trí (cỡ nhỏ) của kim ép sleeve chuyên dụng.

(Không thể ép bằng kim thông thường; nếu ép bằng kim thường thì độ bền không đảm bảo.)

Sử dụng 2 sleeve và cố định tại 2 vị trí sẽ giúp cố định chắc chắn hơn.

Khi dùng đúng dây chống rơi này cùng 2 sleeve đi kèm và ép đúng cách, tải trọng tĩnh cho phép là 120 kg.



■ Cách thi công dây chống rơi

Trên thân đèn có 2 lỗ luồn dây chống rơi (trái và phải).

Luồn dây qua cả hai lỗ, sau đó luồn qua kết cấu/giá đỡ chắc chắn và tạo vòng khép kín.

Dùng 2 ống ép (sleeve) đi kèm, ép chặt bằng kim ép sleeve chuyên dụng (cỡ nhỏ). (Không dùng kim thông thường vì không đảm bảo độ bền.)

Cố định bằng 2 sleeve giúp tăng độ an toàn.

Khi ép đúng kỹ thuật, tải trọng tĩnh cho phép: 120 kg.

■ Lắp vào giá đỡ do khách hàng chuẩn bị (tay đỡ bảng hiệu...)

Thực hiện chống rơi theo hướng dẫn trên.

Giá đỡ cần thi công thêm biện pháp chống rung/lắc.

■ Sử dụng tay đỡ tùy chọn

Tay đỡ chữ L: Thực hiện chống rơi như trên; xem hướng dẫn đi kèm tay đỡ L.

Tay đỡ 2 trục: Thực hiện chống rơi như trên; xem hướng dẫn đi kèm tay đỡ 2 trục.

④ Xác nhận sau khi thi công / lắp đặt

Việc lắp đặt đến đây là hoàn tất.

Vui lòng cấp điện và kiểm tra xác nhận đèn đã sáng hoạt động bình thường.

Tài liệu này bắt buộc phải được bàn giao lại cho người sử dụng.

Dành cho người sử dụng

Dành cho người sử dụng

■ Tuổi thọ sản phẩm

Tuổi thọ của đèn LED phụ thuộc rất lớn vào nhiệt độ môi trường sử dụng. Tuổi thọ thiết kế của sản phẩm này là 50.000 giờ, được tính trong điều kiện nhiệt độ môi trường sử dụng từ 25°C trở xuống.

Việc sử dụng trong các môi trường như có sương dầu, hơi nước, phía trên lò nung, hoặc khu vực gần mái nhà chịu ánh nắng trực tiếp vào mùa hè có thể làm rút ngắn tuổi thọ sản phẩm.

■ Về thời gian vận hành

Không sử dụng đèn chiếu sáng liên tục 24 giờ mỗi ngày. Việc sử dụng như vậy có thể gây hư hỏng hoặc làm giảm tuổi thọ sản phẩm.

Trường hợp thời gian chiếu sáng vượt quá 20 giờ/ngày, thời gian bảo hành sẽ được áp dụng bằng một nửa so với thời gian bảo hành tiêu chuẩn. Mong quý khách lưu ý và thông cảm trước.

■ Về việc vệ sinh

Nếu khói dầu, bụi bẩn, mặt gỗ... bám phủ lên thiết bị chiếu sáng, khả năng tản nhiệt của LED sẽ bị cản trở, từ đó có thể dẫn đến hư hỏng thiết bị. Do đó, hãy tiến hành vệ sinh định kỳ cho thiết bị bằng khăn khô hoặc chất tẩy rửa trung tính.

■ Biện pháp bảo vệ khỏi sét

Sản phẩm này có khả năng chịu xung sét lên đến 4.000V, tuy nhiên do đèn LED sử dụng nhiều linh kiện bán dẫn, nên có đặc tính dễ bị ảnh hưởng bởi sét hơn so với các loại đèn thủy ngân truyền thống.

Các hư hỏng do sét gây ra không thuộc phạm vi bảo hành. Vì vậy, vui lòng yêu cầu đơn vị thi công lắp đặt các thiết bị chống sét (như công tắc/ngắt sét cho mạch chiếu sáng) để phòng ngừa rủi ro.